

EXPRESS

korisnički priručnik vozila





Dobrodošli za upravljač vašeg vozila

Ovaj korisnički priručnik sadrži potrebne informacije:

- da dobro upoznate vaše vozilo, te da na taj način, u potpunosti, i u najboljim uvjetima upotrebe, uživete u svim tehničkim savršenostima kojima je ono opremljeno.
- da postignete stalan optimalan rad poštivanjem jednostavnih, ali strogih savjeta za održavanje po programu.
- da se suočite, bez pretjeranog gubitka vremena, sa zahvatima koji ne zahtijevaju intervenciju stručnjaka.

Nekoliko trenutaka koje ćete posvetiti čitanju ovog priručnika uvelike će vam se isplatiti zbog informacija i savjeta o vozilu te njegovim funkcijama i novim značajkama koje ćete tamo pronaći. Ako vam neke stvari ostanu nejasne, tehnički savjetnici u našoj Mreži rado će vam dati sva dodatna objašnjenja.

Za smjernice, pogledajte sljedeće simbole:

 i  Vidljivi su na vozilu i označavaju da u priručniku potražite detaljne informacije i/ili ograničenja o radu opreme vozila.

→ preusmjeravanja na stranicu navedena su bilo gdje u priručniku.



bilo gdje u priručniku s uputama ukazuju na rizik, opasnost ili sigurnosna uputstva.

Opis modela, prikazan u ovoj knjižici uputstava, sastavljen je na osnovu tehničkih karakteristika poznatih na dan sastavljanja ovog dokumenta. **Priručnik obuhvaća svu opremu (standardnu i dodatnu) koja je dostupna za te modele, a je li ta oprema postavljena na vozili ovisi o verziji, odabranim opcijama i zemlji u kojoj se vozilo prodaje.**

Isto tako, u ovom dokumentu može biti opisana i neka oprema koja bi se tek trebala pojaviti tijekom godine.

Dijagrami u korisničkom priručniku navedeni su samo kao primjeri.

Želimo vam ugodnu vožnju za upravljačem vašeg vozila.

Prijevod s francuskog. Kopiranje ili prijevod, čak i djelomično, zabranjeni su bez prethodnog pismenog odobrenja proizvođača vozila.

SADRŽAJ

Dobrodošli za upravljač vašeg vozila	4	Vožnja	124
Vanjština	4	Razrađivanje	124
Putnički prostor	6	Pokretanje, Zaustavljanje motora	125
Položaj vozača	8	Komanda stupnja prijenosa	130
Pomoć pri vožnji	10	Posebne značajke vozila s dizelskim motorom	131
Sigurnost tijekom vožnje	12	Osobitosti vozila s benzinskim motorom	133
Prepoznavanje vozila – oznake	14	Parkirna kočnica	135
Motorni prostor (redovito održavanje)	16	Zaštita okoliša	136
otklanjanje kvara	18	Savjeti za održavanje i protiv zagađivanja	137
Upoznajte svoje vozilo	20	Savjeti za vožnju, eko vožnja	138
Ključ, daljinski upravljač	20	Sustav nadzora tlaka u gumama	142
Vrata i otvarajući dijelovi	25	Mehanizmi za ispravljanje i pomoć pri vožnji	145
Prednja sjedala	33	Dodatne funkcije pomoći u vožnji	150
Okretna pregrada	38	Ograničivač brzine	157
Stražnja sjedala	39	Regulator brzine	160
Sigurnosni pojasevi	44	Pomoći pri parkiranju	164
Dodatni zaštitni mehanizmi	49	Hitni poziv	172
Sigurnost djece	57	Vaša udobnost	175
Dječja sjedala	62	Uvodnici zraka, klima uređaj	176
Sigurnost djece: isključivanje, uključivanje prednjeg zračnog jastuka suvozača	80	Multimedijaska oprema	183
mjesto vozača	83	Oprema u putničkom prostoru	185
putno računalo	86	Pretinci za odlaganje, uređenje putničkog prostora	191
Kontrolna svjetla	99	Prijevoz predmeta	196
Upravljanje	103	Održavanje	201
Stražnji prikaz područja	104	Pristup motoru, razine	201
Osvjetljenje i signali	106	Akumulator:	209
ZVUČNI I SVJETLOSNI UPOZORITELJI	110	Čišćenje	211
Brisač stakla	111	Praktični savjeti	215
Spremnik goriva	117	Gume	215
Spremnik reagensa	120	otklanjanje kvara	231

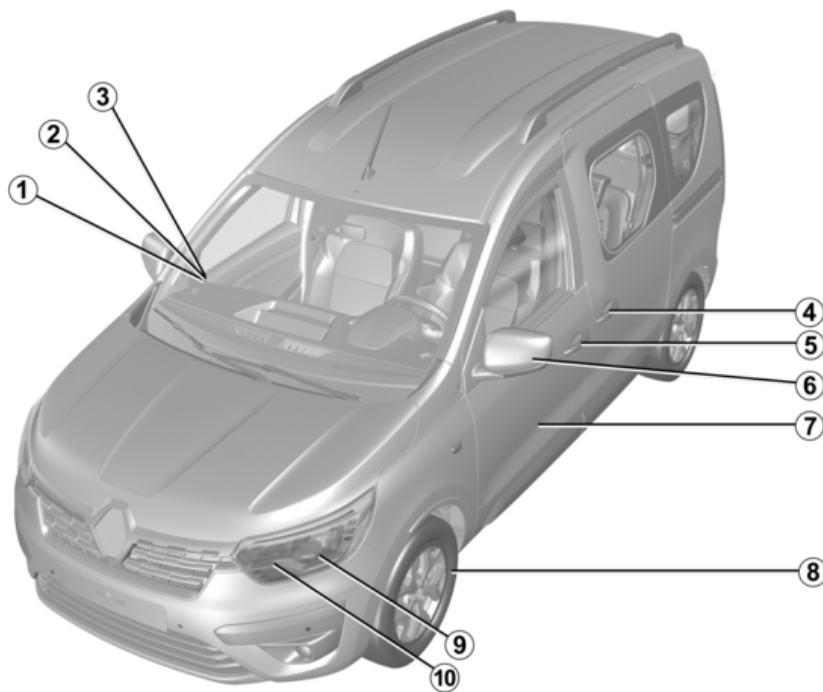
SADRŽAJ

Farovi, svjetla; zamjena žarulja	235
Metlice brisača: zamjena	245
Osigurači.....	247
Predoprema za radio	250
Postavljanje i upotreba dodatne opreme	251
smetnje u radu	252
Tehničke karakteristike	257
Informacije o vozilu	257
REZERVNI DIJELOVI I POPRAVCI	268
listovi za održavanje po programu	269
Kontrola protiv prohrđavanja	275

VANJŠTINA

1

48188



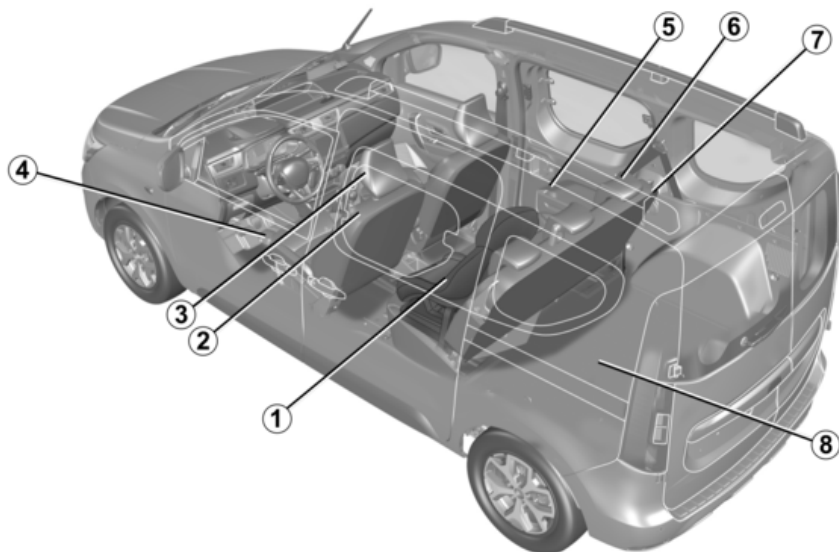
VANJŠTINA

- 1** Brisač(i) prednjeg stakla → **111**
- 2** Električni podizači stakala → **185**
- 3** Odmagljivanje → **179**
- 4** Ključ/daljinski upravljač → **20**
- 5** Zaključavanje/otključavanje vrata → **29**
- 6** Održavanje karoserije → **211**
- 7** Retrovizori → **104**
- 8** Gume → **215**
- 9** Svjetla: način rada → **106**
- 10** Svjetla: zamjena → **235**

PUTNIČKI PROSTOR

1

49186



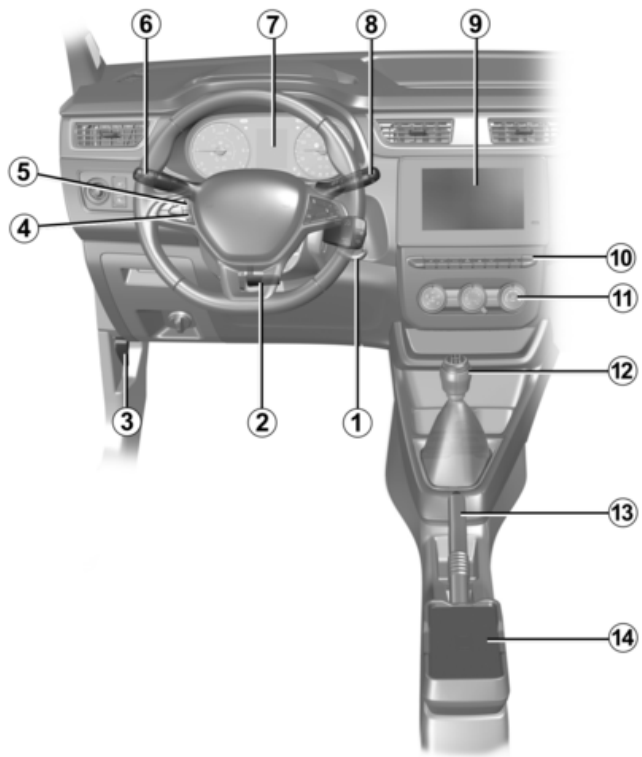
6 - Dobrodošli za upravljač vašeg vozila

PUTNIČKI PROSTOR

- 1 Sigurnost djece → 57**
- 2 Prednja sjedala → 33**
- 3 Prednji nasloni za glavu → 33**
- 4 Podešavanje položaja za vožnju → 33**
- 5 Pretinci/Uređenje putničkog prostora → 191**
- 6 Stražnji nasloni za glavu → 39**
- 7 Stražnja klupa → 40**
- 8 Pretinci / uređenje prtljažnika → 196**

POLOŽAJ VOZAČA

1



56457

POLOŽAJ VOZAČA

- 1** Kontakt brava → **125**
- 2** Podešavanje kola upravljača → **103**
- 3** Otvaranje poklopca motora → **201**
- 4** Ograničivač brzine → **157**
- 5** Regulator brzine → **160**
- 6** Vanjsko osvjetljenje → **106**
- 7** Instrumentna ploča → **99**
- 8** Komande putnog računala → **86**
- 9** Prednji dio multimedijalnog sustava → **183**
- 10** Grijana sjedala → **33**
- 11** Grijanje / klima uređaj → **179**
- 12** Ručica mjenjača → **130**
- 13** Parkirna kočnica → **135**
- 14** Bežični punjač – indukcijsko punjenje → **183**



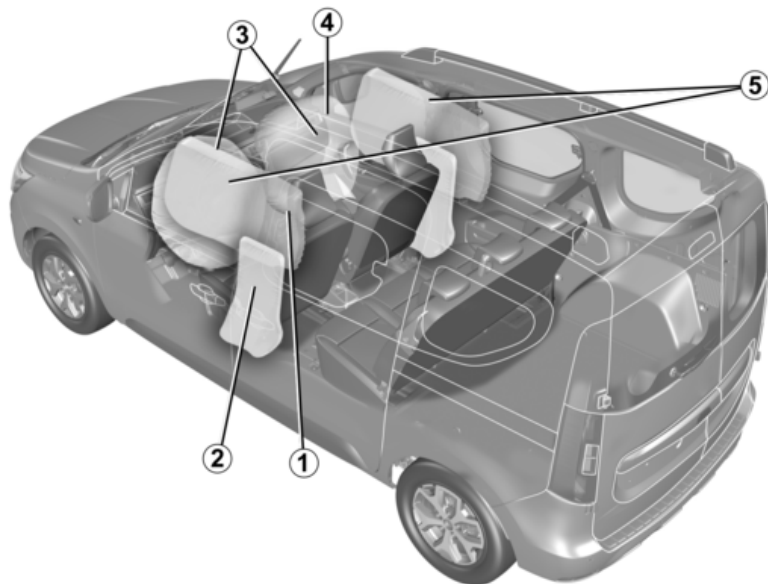
POMOĆ PRI VOŽNJI

- Sustav nadzora tlaka u gumama ➔ **142**
- Mehanizmi za ispravljanje i pomoć pri vožnji ➔ **145**
- Stražnja kamera ➔ **154**
- Ograničivač brzine ➔ **157**
- Regulator brzine ➔ **160**
- Pomoć pri parkiranju ➔ **164**
- Kamera za vožnju unazad ➔ **169**
- Upozorenje na mrtvi kut ➔ **150**

SIGURNOST TIJEKOM VOŽNJE

1

49281



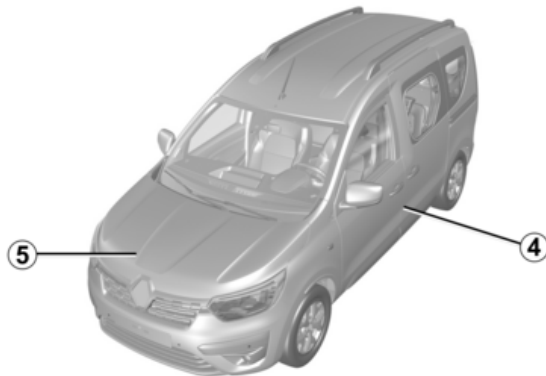
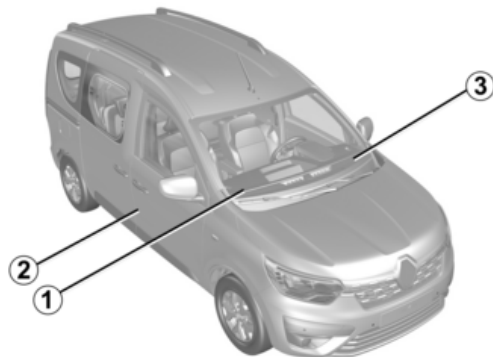
SIGURNOST TIJEKOM VOŽNJE

- 1 Sigurnosni pojasevi → 44
- 2 Bočni zračni jastuci → 54
- 3 Prednji zračni jastuci → 49
- 4 Isključivanje prednjeg zračnog jastuka suvozača → 80
- 5 Zračni jastuci zavjese → 54

PREPOZNAVANJE VOZILA – OZNAKE

1

48189



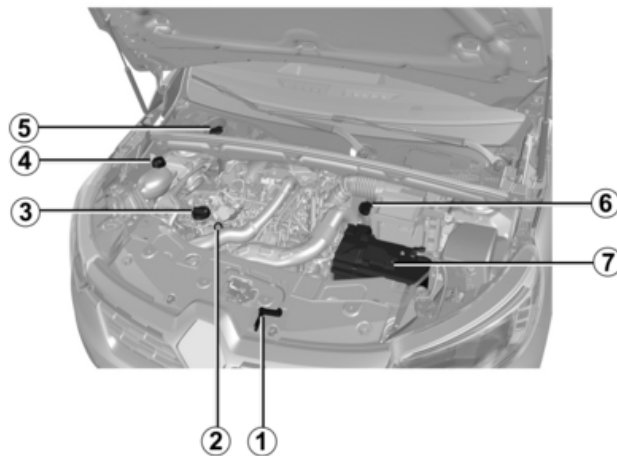
PREPOZNAVANJE VOZILA – OZNAKE

- 1** Tehničke informacije za hitne službe → **257**
- 2** Identifikacijska pločica vozila → **257**
- 3** Podsjetnik za identifikacijski broj vozila (VIN) → **257**
- 4** Oznake tlaka u gumama → **217**
- 5** Identifikacija motora → **258**

MOTORNI PROSTOR (REDOVITO ODRŽAVANJE)

1

49200



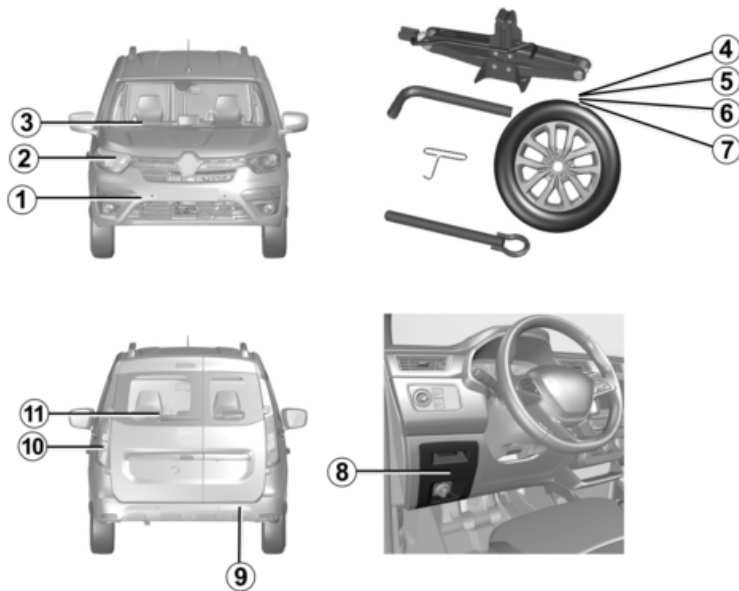
MOTORNI PROSTOR (REDOVITO ODRŽAVANJE)

- 1 Otvaranje poklopca motornog prostora → 201
- 2 Mjerač razine motornog ulja → 202
- 3 Čep za punjenje motornog ulja → 202
- 4 Rashladna tekućina → 206
- 5 Tekućina za pranje stakala → 206
- 6 Kočiona tekućina → 206
- 7 Baterija → 209 → 232

OTKLANJANJE KVARA

1

40198



OTKLANJANJE KVARA

- 1** Prednje priključno mjesto → **231**
- 2** Zamjena žarulja farova → **235**
- 3** Zamjena metlica brisača vjetrobranskog stakla → **245**
- 4** Probušena guma → **223**
- 5** Alati → **222**
- 6** Rezervni kotač
- 7** Zamjena kotača → **227**
- 8** Osigurači → **247**
- 9** Stražnje priključno mjesto → **231**
- 10** Zamjena žarulja stražnjeg svjetla → **237**
- 11** Zamjena metlice brisača stražnjeg stakla → **245**

KLJUČ, DALJINSKI UPRAVLJAČ

Opće informacije

2

40681



Ključ se nikada ne smije upotrebljavati za druge funkcije osim onih opisanih u uputstvu (otvaranje boce...).

1. Zaključavanje svih otvarajućih dijelova.
2. Otključavanje svih otvarajućih dijelova.
3. Ključ za kontakt i pokretanje i otključavanje vrata vozača.

5. Zaključavanje/otključavanje prtljažnika i, ovisno o vozilu, kliznih vrata.

Daljinski upravljač s preklopivim umetkom:

4. Zaključavanje/otključavanje koristeći ključ. Za izvlačenje umetka iz ležišta, pritisnite gumb 4, a on će sam izaći. Pritisnite gumb 4 i rukom gurnite umetak kako bi se vratio u svoje ležište.



Savjet

Ne približavajte daljinski upravljač izvoru topline, hladnoće ili vlage.



Odgovornost vozača prilikom parkiranja ili zaustavljanja vozila

Nikada ne ostavljajte

dijete, nesamostalnu odraslu osobu ili životinju u vozilu kada ga napuštate, čak niti na kratko. Naime, oni bi mogli dovesti u opasnost sebe ili druge osobe pokretanjem motora, uključivanjem opreme kao na primjer podizača stakala ili pak zaključati vrata.

Osim toga, kada je vani vruće /ili sunčano, temperatura u unutrašnjosti putničkog prostora brzo raste.

**OPASNOST OD SMRTI ILI
TEŠKIH OZLJEDA.**

Polje djelovanja radiofrekvencijskog daljinskog upravljača

Varira s obzirom na okruženje: stoga pažljivo rukujte daljinskim upravljačem jer možete zaključati ili otključati vozilo slučajnim pritiskanjem gumba.

Napomena: ovisno o vozilu, ako je neki otvarajući dio (vrata, vrata prtljažnog prostora) otvoren ili nije

KLJUČ, DALJINSKI UPRAVLJAČ

pravilno zatvoren, vozilo se zaključava pa brzo otključava bez treperenja svjetala upozorenja na opasnost i bočnih pokazivača smjera.

Smetnje

Ovisno o bliskom okruženju (vanjske instalacije ili upotreba uređaja koji rade na istoj frekvenciji kao daljinski upravljač) rad daljinskog upravljača može biti poremećen.



Zamjena, potreba za dodatnim ključem ili daljinskim upravljačem

Obratite se isključivo Predstavniku marke:

- ako morate zamijeniti ključ, potrebno je odvesti vozilo i sve ključeve ovlaštenom zastupniku da bi se sustav inicijalizirao;
- ovisno o vozilu, imate mogućnost korištenja do četiri daljinska upravljača.

Neispravnost daljinskog upravljača

Uvijek provjerite je li baterija u dobrom stanju, odgovarajućeg tipa i ispravno umetnuta. Trajanje baterije je otprilike dvije godine. Kako promijeniti bateriju ➔ 22.

upotreba

Daljinski upravljač **A** omogućava zaključavanje ili otključavanje otvarajućih dijelova.

Napaja se putem baterije koju je potrebno zamijeniti ➔ 22.

Zaključavanje vrata

Pritisak na gumb **1** zaključat će sve otvarajuće dijelove.

Pritisak na gumb **3** zaključava prtljažnik i, ovisno o vozilu, bočna klizna vrata.

Bočni pokazivači smjera i svjetla upozorenja na opasnost potvrđuju **zaključavanje** tako što **zatrepere dvaput**.

Napomena: ovisno o vozilu, ako je neki otvarajući dio (vrata, vrata prtljažnog prostora) otvoren ili nije pravilno zatvoren, vozilo se zaključava pa brzo otključava bez treperenja svjetala upozorenja na opasnost i bočnih pokazivača smjera.

KLJUČ, DALJINSKI UPRAVLJAČ

Otključavanje vrata



Jedan pritisak na gumb **2** otključat će sve otvarajuće dijelove.


Pritisak na gumb **3** otključava prtljažnik i, ovisno o vozilu, bočna klizna vrata.

Otključavanje se potvrđuje **jednim treperenjem** svjetala upozorenja na opasnost i bočnih pokazivača smjera.

Napomena: s motorom u radu ili uključenim kontaktom → **125**, gumbi daljinskog upravljača nisu aktivni.

Osobitost

Nakon ručnog zaključavanja stražnjih krilnih vrata dvaput pritisnite gumb **3** → **25** kako biste ih otključali.


 U slučaju da je vozilo otključano, a da niti jedan otvarajući dio nije otvoren, ono se automatski zaključava nakon dvije minute.



Odgovornost vozača prilikom parkiranja ili zaustavljanja vozila

Nikada ne ostavljajte dijete, nesamostalnu odraslu osobu ili životinju u vozilu kada ga napuštate, čak niti na kratko. Naime, oni bi mogli dovesti u opasnost sebe ili druge osobe pokretanjem motora, uključivanjem opreme kao na primjer podizača stakala ili pak zaključati vrata. Osim toga, kada je vani vruće /ili sunčano, temperatura u unutrašnjosti putničkog prostora brzo raste.

OPASNOST OD SMRTI ILI TEŠKIH OZLJEDA.

 Ključ se nikada ne smije upotrebljavati za druge funkcije osim onih opisanih u uputstvu (otvaranje boce...).

Radiofrekvencijski daljinski upravljač: baterija

Zamjena baterije



Otvorite kućište kroz prorez **1** s pomoću plosnatog odvijača ili sličnog alata i zamijenite bateriju **2**, uzimajući u obzir vrstu i polarnost prikazanu na stražnjoj strani poklopca.

KLJUČ, DALJINSKI UPRAVLJAČ

Provjerite je li poklopac dobro zakvačen.

40081



Napomena: ne preporuča se dodirivati električni krug u poklopcu ključa prilikom mijenjanja baterije.



Baterije su raspoložive kod Predstavnik marke, njihov vijek trajanja je otprilike dvije godine. Provjerite da nema tragova tinte na bateriji: postoji opasnost od lošeg električnog kontakta.



Ako je baterije potrebno promijeniti, obavezno koristite istu ili ekvivalentnu vrstu baterija (obratite se ovlaštenom dobavljaču).



Prilikom zamjene:
– Provjerite jesu li baterije ispravno umetnute.

Postoji opasnost od eksplozije.

– Nemojte koristiti daljinski upravljač ako poklopac nije pravilno zatvoren.

smetnje u radu

Ako je baterija preslaba za ispravan rad, ipak ćete moći pokrenuti te zaključati/otključati vozilo → 29.

26913



Nemojte bacati istrošene baterije u prirodu, pošaljite ih ustanovi koja je zadužena za prikupljanje i recikliranje baterija.

2

KLJUČ, DALJINSKI UPRAVLJAČ

2



Mjere opreza koje se odnose na baterije:

- držite baterije (nove ili iskorištene) izvan dohvata djece;
- nemojte progutati baterije;

Postoji opasnost od kemijskih opekлина koje mogu smrtonosne.

- ako ih se proguta ili umetne u bilo koji dio tijela, što prije zatražite savjet liječnika.

VRATA I OTVARAJUĆI DIJELOVI

Otvaranje i zatvaranje vrata

Prednja vrata



Otvaranje izvana

Dok su vrata otključana → 29, uhvatite kvaku **1** i povucite je prema sebi.

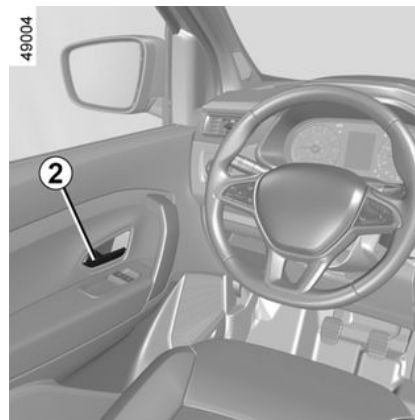
Otvaranje iz unutrašnjosti

Dok su vrata otključana, povucite kvaku **2**.



Iz sigurnosnih razloga, otvarajte/zatvarajte vrata isključivo dok vozilo stoji.

Zvučni alarm upaljenih svjetala

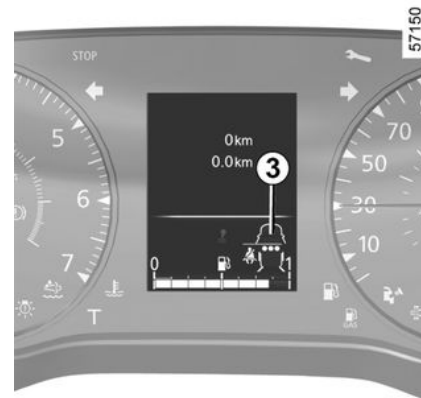


Pri otvaranju vozačevih vrata, aktivira se zvučni alarm kako bi vas obavijestio da su svjetla ostala upaljena dok je kontakt isključen (opasnost od pražnjenja akumulatora...).

Osobitost


Ovisno o vozilu, dodatna oprema (autoradio,...) prestaje s radom prilikom isključenja motora, zaključavanja vrata ili otvaranja vrata vozača.

Zvučni alarm otvorenih vrata ili poklopca prtljažnog prostora



Ovisno o vozilu, ovim su alarmom opremljena vrata vozača ili svi otvarajući dijelovi.

Kad je vozilo zaustavljeno s uključenim kontaktom, na instrumentnoj se ploči

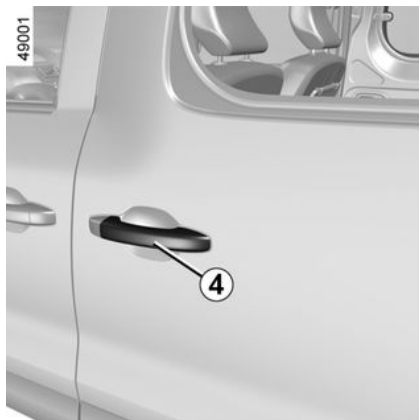
prikazuje kontrolno svjetlo  popraćeno, ovisno o vozilu, grafičkim prikazom **3** otvarajućeg(ih) dijela(ova) (vrata, prtljažnik) koji je(su) otvoren(i) ili nepravilno zatvoren(i).

Ako je vozilo u pokretu, čim dosegne brzinu od otprilike 20 km/h, upalit će se

kontrolno svjetlo  popraćeno zvučnim signalom.

VRATA I OTVARAJUĆI DIJELOVI

Bočna klizna vrata



Otvaranje izvana

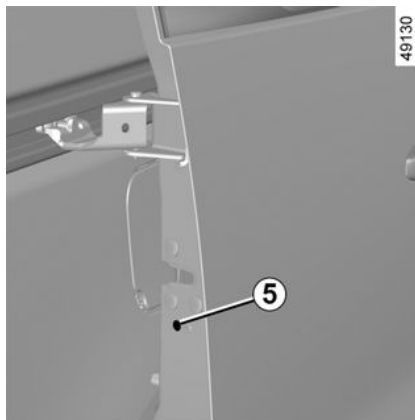
Otključajte vrata te povucite kvaku **4** i klizno pomaknite vrata prema stražnjem dijelu vozila sve do njihovog blokiranja. Za otključavanje vrata ➔ **20**.



Bočna klizna vrata (na strani čepa za nadolijevanje goriva)

Ovisno o vozilu, otvaranje vratašca spremnika goriva sprječava otvaranje bočnih kliznih vrata ➔ **29** do kraja.

Sigurnost djece

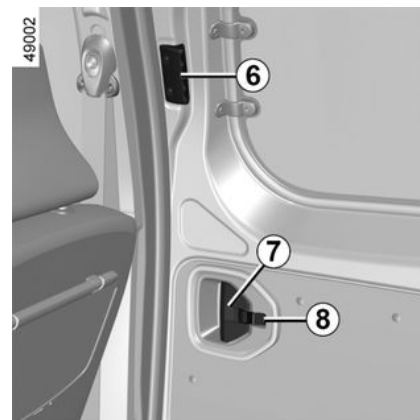


(ovisno o vozilu)

Da biste onemogućili otvaranje kliznih bočnih vrata iznutra, ključem okrenite vijak **5** i zatvorite vrata.

Provjerite iznutra jesu li vrata dobro zaključana.

Otvaranje je moguće samo izvana.



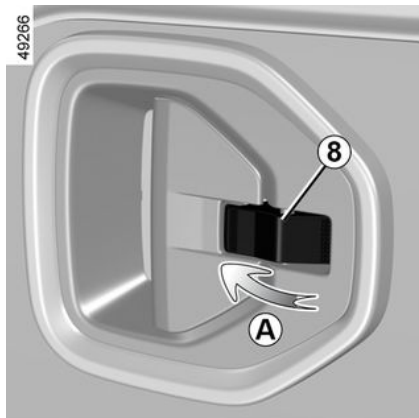
Otvaranje iz unutrašnjosti

Povucite kvaku **7** pa pomaknite klizna vrata prema stražnjem dijelu vozila sve dok se ne zaustave na graničniku.

Zatvaranje iz unutrašnjosti

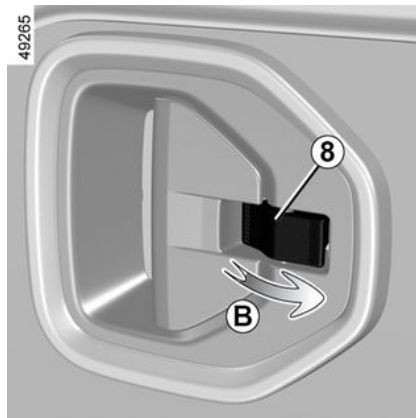
Gurnite kvaku **6** prema prednjem dijelu vozila sve do potpunog zatvaranja vrata.

VRATA I OTVARAJUĆI DIJELOVI



Ručno zaključavanje

Kada je gumb **8** u otključanom položaju, okrenite ga prema prednjem dijelu vozila (kretanje **A**).



Ručno otključavanje

Kada je gumb **8** u zaključanom položaju, okrenite ga prema stražnjem dijelu vozila (kretanje **B**).



Preporuke za bočna klizna vrata

Otvaranje i zatvaranje vrata mora biti

popraćeno, kao i za sve otvarajuće dijelove vozila, sljedećim mjerama opreza:

- Pazite da tijekom izvođenja ovog manevra ne izlažete opasnosti osobe, životinje ili objekte.
- za rukovanje vratima upotrebljavajte isključivo unutarnje i vanjske kvake vrata;
- pažljivo rukujte vratima i pri otvaranju i pri zatvaranju vrata;
- oprez: kada je vozilo parkirano na nizbrdici, pažljivo otvorite vrata do kraja, sve do njihovog blokiranog položaja;
- prije svakog kretanja vozila provjerite jesu li klizna vrata pravilno zatvorena;
- ne upotrebljavajte donji nosač kao stepenicu.

VRATA I OTVARAJUĆI DIJELOVI

Stražnja krilna vrata

2



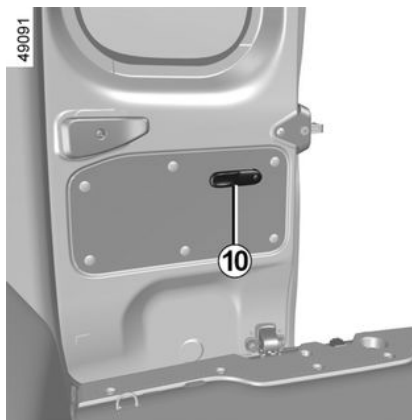
Otvaranje velikih vrata

Dok su vrata otključana, povucite kvaku **9**. Za otključavanje vrata → 20.



ozljeda

U slučaju jakog udara vjetra, ne ostavljajte stražnja krilna vrata otvorena. Opasnost od

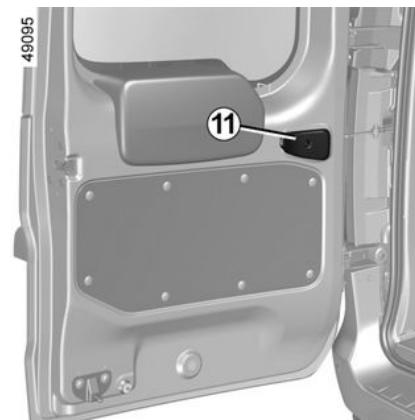


Otvaranje malih vrata

Djelujte na ručicu **10** za otvaranje malih vrata.



U slučaju parkiranja uz rub kolnika, ako su vrata prtlačnika otvorena, stražnja svjetla mogu biti zaklonjena. Morate upozoriti ostale sudionike u prometu o prisutnosti vašeg vozila na način da postavite trokut ili neku drugu sigurnosnu oznaku u skladu s nacionalnim propisima.



Potpuno otvorena vrata

Za svaka vrata, povucite kvaku **11** kako biste oslobodili šipku za zadržavanje vrata. Otvorite vrata do kraja.

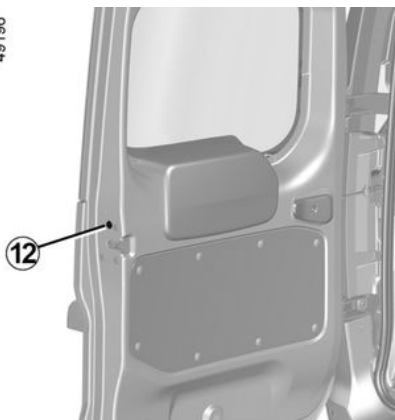
Ručno zatvaranje izvana

Najprije zatvorite mala, a potom i velika vrata.

Povucite svaka vrata skoro do položaja zatvaranja i zalupite ih.

VRATA I OTVARAJUĆI DIJELOVI

49196



Ručno zaključavanje

Ako daljinski upravljač ne radi, stražnja se vrata mogu ručno zaključati.

Dok su velika vrata otvorena, okrećite vijak **12** (plosnatim odvijačem ili sličnim alatom) i zatvorite vrata. Tako ćete zaključati vrata izvana.

Vrata se mogu otvoriti iznutra (iz vozila) samo pritiskom na prekidač za otključavanje ili radiofrekvencijskim daljinskim upravljačem.



Odgovornost vozača prilikom parkiranja ili zaustavljanja vozila

Nikada ne ostavljajte

dijete, nesamostalnu odraslu osobu ili životinju u vozilu kada ga napuštate, čak niti na kratko. Naime, oni bi mogli dovesti u opasnost sebe ili druge osobe pokretanjem motora, uključivanjem opreme kao na primjer podizača stakala ili pak zaključati vrata.

Osim toga, kada je vani vruće /ili sunčano, temperatura u unutrašnjosti putničkog prostora brzo raste.

OPASNOST OD SMRTI ILI TEŠKIH OZLJEDA.

Zaključavanje/otključavanje otvarajućih dijelova i vrata

Ako daljinski upravljač ne radi

U nekim slučajevima

radiofrekvencijski daljinski upravljač možda neće raditi:

- istrošenost baterije radiofrekvencijskog daljinskog upravljača ili ispražnjen akumulator itd.

- upotreba uređaja koji rade na istoj frekvenciji kao daljinski upravljač (mobilni telefon, isl.);
- vozilo se nalazi na području s jakim elektromagnetskim zračenjem.

Moguće je dakle:

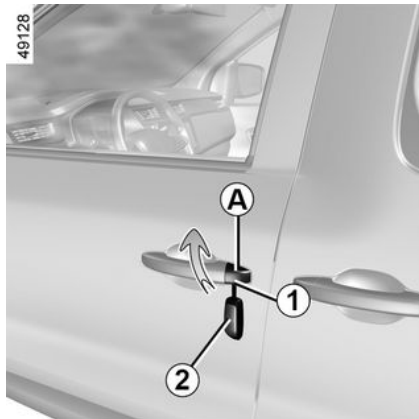
- upotrijebiti ključ ugrađen u radiofrekvencijski daljinski upravljač za otključavanje vozačevih vrata;
- upotrijebiti komandu za zaključavanje/otključavanje vrata iz unutrašnjosti (pogledajte na slijedećim stranicama).



Nikada ne napuštajte vaše vozilo ostavljajući ključ ili daljinski upravljač u unutrašnjosti vozila.

VRATA I OTVARAJUĆI DIJELOVI

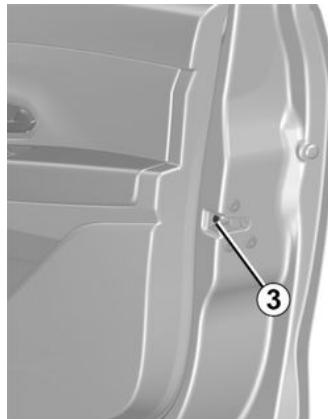
Zaključavanje, otključavanje vozačevih vrata



Upotreba ključa

- Umetnite vrh ključa **2** u utor **1** pri dnu poklopca **A** na vratima vozača.
- Pomaknite prema gore za skidanje poklopca **A**;
- Stavite ključ **2** u bravu i zaključajte ili otključajte vozačeva vrata.

Ručno zaključavanje vrata suvozača

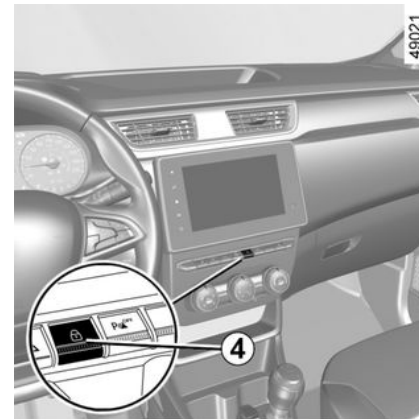


Kada su vrata otvorena, okrećite vijak **3** (pomoću završetka ključa) i zatvorite vrata.

Tako ćete zaključati vrata izvana.

Moći će se otvoriti samo iz unutrašnjosti vozila.

Komanda za zaključavanje / otključavanje vrata iz unutrašnjosti



Prekidač **4** istovremeno upravlja vratima, prtljažnikom i, ovisno o vozilu, vratašcima spremnika goriva.

Ovisno o vozilu, ako se otvarajući dijelovi (vrata, prtljažni prostor) otvori ili ne zatvori pravilno, otvarajući se dijelovi brzo zaključavaju/otključavaju.

U slučaju prijevoza predmeta uz otvoren prtljažnik svejedno možete zaključati ostala vrata: uz zaustavljen motor pritisnite i držite prekidač **4** dulje od pet sekundi da biste zaključali vrata.

VRATA I OTVARAJUĆI DIJELOVI

Kontrolno svjetlo stanja otvarajućih dijelova

Kada je kontakt uključen, kontrolno svjetlo prekidača **4** označava stanje zaključanosti otvarajućih dijelova:

- kada je kontrolno svjetlo uključeno, vrata vozila i vrata prtljažnika zaključana su;
- kad je kontrolno svjetlo isključeno, vrata i vrata prtljažnika su otključana.

Kada zaključate vrata, kontrolno svjetlo ostaje upaljeno, a zatim se gasi.

Bočna klizna vrata (na strani čepa za nadolijevanje goriva)

Ovisno o vozilu, otvaranje vratašca spremnika goriva ograničava otvaranje bočnih kliznih vrata do kraja kako bi se izbjeglo da vrata ometaju prolaz pištolju za punjenje gorivom.

Nakon nadolijevanja, vratite čep u njegovo ležište i zatvorite preklopna vratašca. Vrata se ponovno mogu upotrebljavati.

Zaključavanje otvarajućih dijelova bez radiofrekvencijskog daljinskog upravljača

Slučaj, na primjer, ispražnjene baterije, privremene neispravnosti radiofrekvencijskog daljinskog upravljača.

Uz isključen kontakt i otvorena vrata prtljažnika pritisnite i držite prekidač **4**.

Nakon zatvaranja vrata svi otvarajući dijelovi bit će zaključani.

Napomena: otključavanje vozila izvana bit će moguće samo s radiofrekvencijskim daljinskim upravljačem.



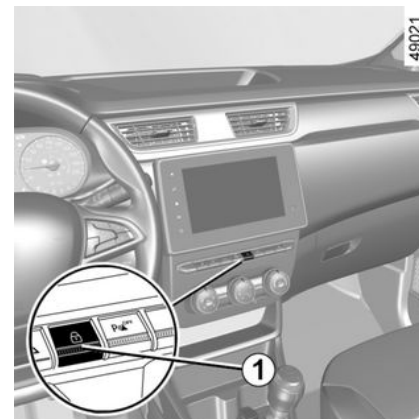
Odgovornost vozača

Ako odlučite voziti sa zaključanim vratima, znajte da to može otežati

pristup spasilaca u putničku kabinu u hitnim slučajevima.

AUTOMATSKO ZAKLJUČAVANJE OTVARAJUĆIH DIJELOVA U VOŽNJI

Princip rada



Prilikom pokretanja vozila, sustav automatski zaključa sva vrata kada dosegnete brzinu od oko 7 km/h.

Otključavanje se vrši:

- pritiskom na prekidač za otključavanje vrata **1**;
- prilikom zaustavljanja, otvaranjem prednjih vrata iz unutrašnjosti vozila.

Napomena: ako otvorite/zatvorite vrata, ona će se automatski ponovno

VRATA I OTVARAJUĆI DIJELOVI

zaključati kada vozilo dosegne brzinu od oko 7 km/h.

2

Uključivanje/isključivanje funkcije

Za uključivanje: kada je vozilo zaustavljeno i motor radi, pritisnite prekidač **1** i držite ga dok se ne oglasi zvučni signal.

Za isključivanje: kada je vozilo zaustavljeno i motor radi, pritisnite prekidač **1** i držite ga dok se ne oglasi zvučni signal.

smetnje u radu

Ako utvrdite neku smetnju u radu (nema automatskog zaključavanja, kontrolno svjetlo prekidača **1** ne uključuje se pri zaključavanju otvarajućih dijelova itd.), pazite da funkcija automatskog zaključavanja nije greškom isključena i provjerite jesu li svi otvarajući dijelovi dobro zatvoreni. Ako su dobro zatvoreni, obratite se ovlaštenom zastupniku.

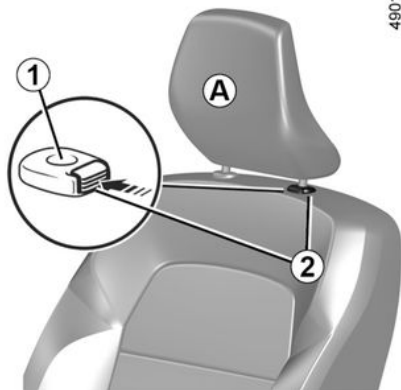


Odgovornost vozača

Ako odlučite voziti sa zaključanim vratima, znajte da to može otežati pristup spasilaca u putničku kabinu u hitnim slučajevima.

PREDNJA SJEDALA

Prednji nasloni za glavu



Za vađenje naslona za glavu

Povucite naslon za glavu prema gore do željene visine.

Provjerite je li njegovo zabravljenje dobro.

Za spuštanje naslona za glavu

Pritisnite gumb **2** i spustite naslon za glavu do željene visine.

Provjerite je li njegovo zabravljenje dobro.

Za vađenje naslona za glavu


Pritisnite gumb **2** i podižite naslon za glavu sve dok ga ne oslobodite (po

potrebi nagnite naslon sjedala unazad).

Za ponovno stavljanje naslona za glavu

Umetnite šipke naslona za glavu u utore **1**, ozobljenje prema naprijed (po potrebi nagnite naslon sjedala unazad). Spuštajte naslon za glavu dok se ne zablokira, a zatim pritisnite gumb **2** da biste ga namjestili na željenu visinu. Provjerite je li njegovo zabravljenje dobro.



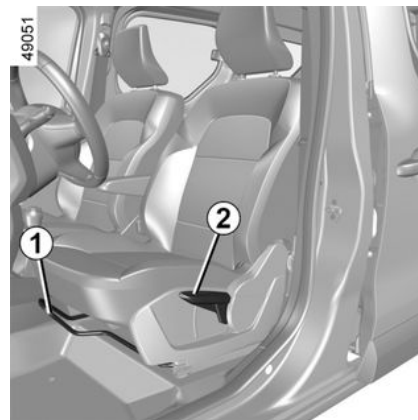


Budući da je naslon za glavu sigurnosni element, pazite da je on uvijek na svom mjestu i u pravilnom položaju: gornji dio naslona za glavu se mora nalaziti što je bliže moguće tjemenu glave. Udaljenost između glave i dijela **A** treba biti što manja.

2

Prednja sjedala

Za pomicanje sjedala prema naprijed ili nazad



PREDNJA SJEDALA

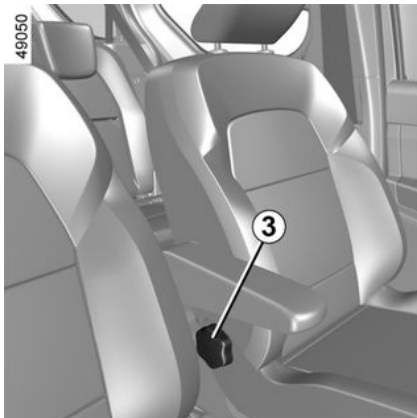
Podignite i držite polugu **1** da bi ste odblokirali sjedalo. Kada dostignete željeni položaj, otpustite polugu **1** i provjerite je li sjedalo ispravno zabravljeno.

Za podizanje ili spuštanje sjedišta

(ovisno o vozilu)

Pomaknite ručicu **2** onoliko puta koliko je potrebno prema gore ili prema dolje do željenog položaja.

Za nagib naslona



Okrećite kotačić **3**, ili, ovisno o vozilu, povucite ručicu **4** da se sjedalo nagne u željeni položaj i provjerite je li zaključavanje ispravno.

Prednji naslon za ruke 5

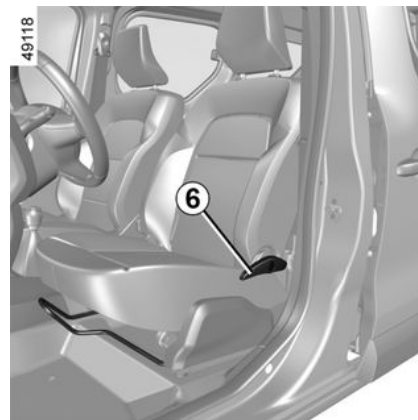
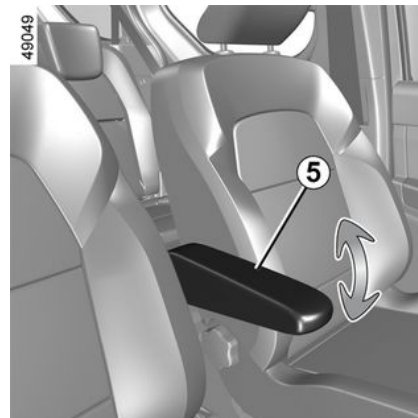
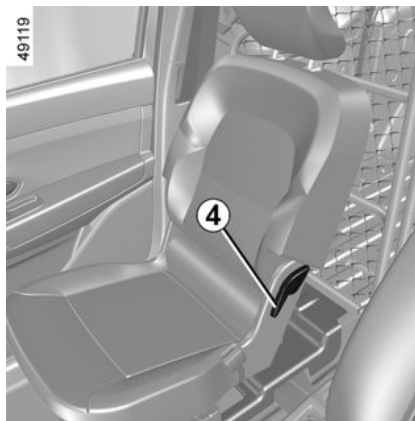
(ovisno o vozilu)

Za upotrebu naslona za ruke

Spustite naslon za ruku **5** do vodoravnog položaja.

Za pospremanje naslona za ruku

Podignite naslon za ruku **5** u položaj za odlaganje uz naslon sjedala.



Za vozila s jednim kliznim bočnim vratima, u slučaju nužde, stražnji putnici mogu izaći iz vozila pomoću

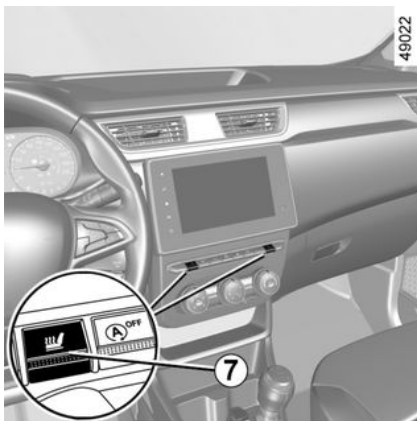
PREDNJA SJEDALA

prednjih vrata. Da biste to učinili: podignite ručicu **6**, držite je dok naginjete naslon sjedala i gurnite sjedalo prema naprijed.

Za vraćanje sjedala u udoban položaj, sklznite ju unazad.

Podesite sjedalo i provjerite je li ispravno zabravljeno.

Grijana sjedala



(ovisno o vozilu)

Kontakt je uključen:

– jednim pritiskom prekidača **7** na željenom sjedalu sustav grijanja uključuje se na najjače. Oba se kontrolna svjetla prekidača pale.

– Drugim pritiskom prekidača grijanje se smanjuje. Svijetli samo jedna lampica upozorenja na prekidaču;
– trećim pritiskom gasi se grijanje.

Sustav, koji posjeduje termostat, određuje je li grijanje potrebno ili ne.



Nakon podešavanja, uvjerite se da su nasloni sjedala pravilno blokirani na mjestu.



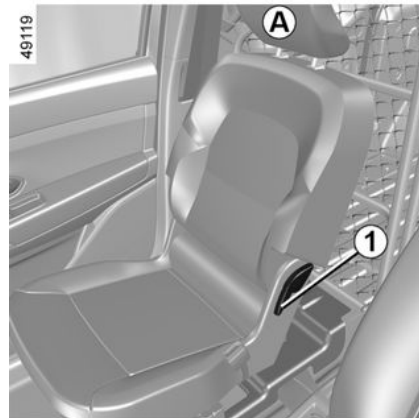
Iz sigurnosnih razloga ova podešavanja obavljajte dok je vozilo zaustavljeno.

Kako učinkovitost sigurnosnih pojaseva ne bi bila narušena, preporučamo vam da ne naginjete previše naslone sjedala unazad.

Niti jedan predmet ne smije se nalaziti na podu (područje ispred vozača) jer u slučaju naglog kočenja ti predmeti mogu skliznuti pod papučice te tako onemogućiti njihovu upotrebu.

Prednja sjedala suvozača

Funkcije



Ovisno o vozilu, sjedalo suvozača može se preklopiti u položaj stolića ili preklopiti kako bi se omogućio prijevoz velikih predmeta.

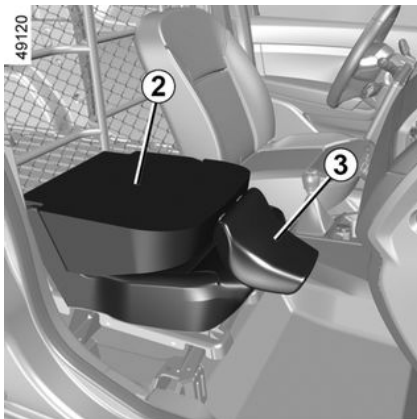
PREDNJA SJEDALA

2



Budući da je naslon za glavu sigurnosni element, pazite da je on uvijek na svom mjestu i u pravilnom položaju: gornji dio naslona za glavu se mora nalaziti što je bliže moguće tjemenu glave. Udaljenost između glave i dijela **A** treba biti što manja.

Položaj stolića



- Pomaknite sjedalo što je moguće više prema natrag ➔ 33;
- spustite naslon za glavu **3** do kraja ➔ 33;

- držite naslon **2** za gornji dio kako biste ga pripremili za spuštanje;
- povucite ručicu **1** prema gore i preklopite naslon sjedala **2** prema naprijed;
- pritisnite naslon sjedala u zabavljeni položaj;
- pazite da niti jedan predmet ne ometa pomicanje sjedala.

Prije nego vratite sjedalo u udoban položaj, uvjerite se da nema predmeta koji će zapriječiti pomicanje sjedala.

- Povucite ručicu **1** prema gore;
- podignite naslon sjedala **2**;
- provjerite je li ispravno zaključan;
- ponovno postavite naslon za glavu **3**;
- ne zaboravite ponovno aktivirati suvozačev airbag prije nego što suvozač sjedne na sjedalo ➔ 57.

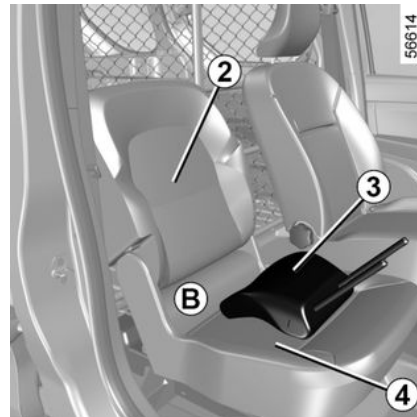


Iz sigurnosnih razloga ova podešavanja obavljajte dok je vozilo zaustavljeno.



Kada je naslon prednjeg sjedala u položaju stolića ili preklopljen, ovisno o vozilu, potrebno je isključiti airbag ➔ 57 suvozača. Predmeti koji se nalaze na naslonu u položaju stolića mogu postati opasni projektili u slučaju da se airbag otvori i uzrokovati teške ozljede.

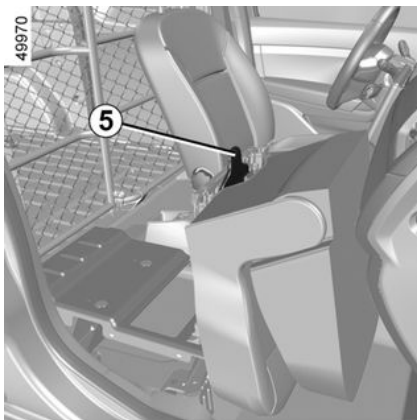
Preklapanje sjedala



- Pomaknite sjedalo što je moguće više prema natrag ➔ 33;

PREDNJA SJEDALA

- uklonite naslon za glavu **3** sa sjedala ➔ **33**;
- postavite naslon za glavu **3** na sjedište **4** (položaj **B**);
- namjestite sjedalo u položaj stolića (pogledajte prethodnu stranicu) i pobrinite se da je naslon za glavu **3** ispravno smješten između sjedišta sjedala **4** i naslona **2**;
- pomaknite komandu **5** prema gore;
- podižite sjedište sjedala sve dok se ne zaključa u položaju;
- provjerite je li zabavljenje sjedala dobro.



Prije nego vratite sjedalo u udoban položaj, uvjerite se da nema predmeta koji će zapriječiti pomicanje sjedala.

- Aktivirajte komandu **5**;

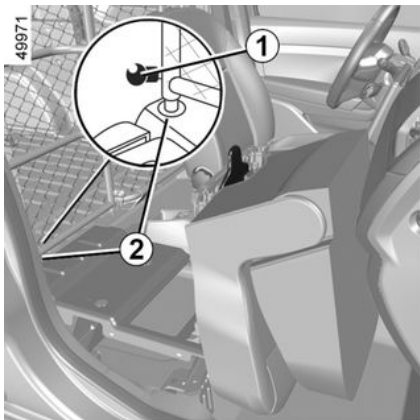
- spustite sjedište sve do zabavljenja;
- podignite naslon sjedala;
- provjerite li zabavljenje sjedala dobro;
- ponovno postavite naslon za glavu;
- ne zaboravite ponovno aktivirati suvozačev airbag prije nego što suvozač sjedne na sjedalo ➔ **57**.



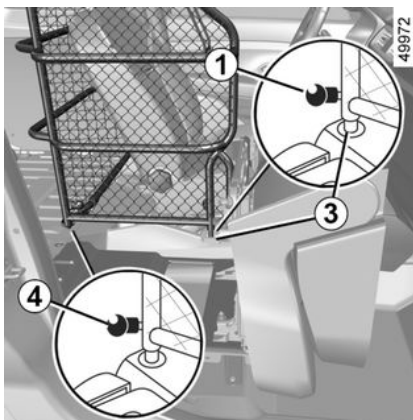
Kako biste izbjegli opasnost od povreda provjerite da se nitko ne nalazi u blizini pokretnih dijelova. Za vrijeme djelovanja na sjedalo, pazite na ništa ne ometa dijelove koji se pokreću niti njihovo zabavljanje.

OKRETNA PREGRADA

Za klizno pomicanje pregrade




- Deaktivirajte prednji airbag suvozača ➔ 57;
- preklopite sjedalo ➔ 35;
- provjerite li zabravljenje sjedala dobro;
- odbravite pomični dio pregrade tako da podignete zasun 1;
- okrećite pomični dio pod pravim kutom i zabravite ga u točki 3 spuštajući zasun 1;
- zasun 4 mora ostati u zabravljenom položaju.





Za vraćanje pregrade u početni položaj, postupite jednako u obrnutom smjeru. Provjerite je li zasun 1 ispravno zaključan i namjestite sjedalo u udoban položaj.

Ne zaboravite ponovno aktivirati suvozačev airbag prije nego što suvozač sjedne na sjedalo ➔ 57.

Napomena: prije vraćanja okretnog dijela u početni položaj, provjerite je li mjesto za zaključavanje 2 čisto.

 Prilikom rukovanja okretnom pregradom, provjerite da sigurnosni pojas nije oštećen. Pričvrstite ga uz stranicu dok okrećete pregradu.

 Kada je naslon prednjeg sjedala u položaju stolića ili preklopljen, ovisno o vozilu, potrebno je isključiti airbag ➔ 57 suvozača. Predmeti koji se nalaze na naslonu u položaju stolića mogu postati opasni projektili u slučaju da se airbag otvori i uzrokovati teške ozljede.

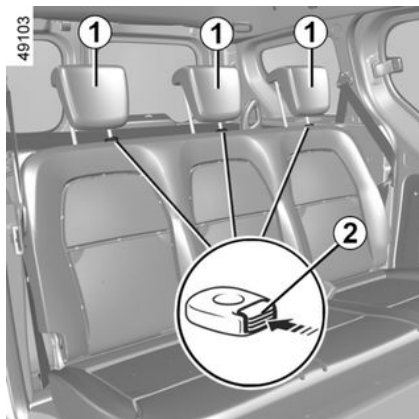
 Nakon rukovanja pomičnom pregradom, provjerite jesu li zasuni 1 i 4 dobro zabravljeni.

Opasnost od ozljeda

STRAŽNJA SJEDALA

Stražnji nasloni za glavu

Verzija s pet sjedala



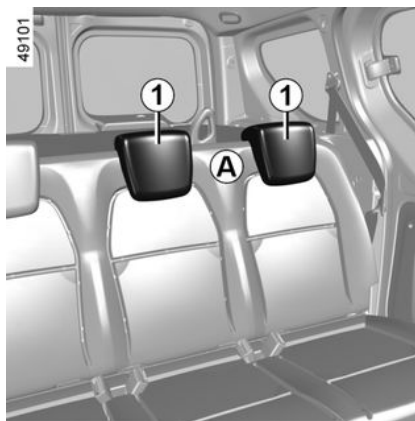
Naslon za glavu u položaju za upotrebu 1

Podignite naslon za glavu do kraja dok se ne uglati na mjestu.

Provjerite je li poklopac motora dobro zatvoren.

Za skidanje naslona za glavu 1

Podignite naslon za glavu do kraja i pritisnite jezičce 2 i izvadite naslon za glavu.



Za vraćanje naslona za glavu 1

Stavite šipke u utore, pritisnite jezičac 2 i spustite naslon za glavu.

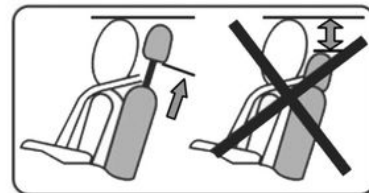
Provjerite je li poklopac motora dobro zatvoren.

Položaj za pohranu A za naslon za glavu 1

Pritisnite jezičac 2 i spustite naslon za glavu do kraja.

Položaj potpuno spuštenog naslona za glavu A služi samo za pohranu:

taj položaj ne smije se upotrebljavati kada na tom sjedalu sjedi putnik.



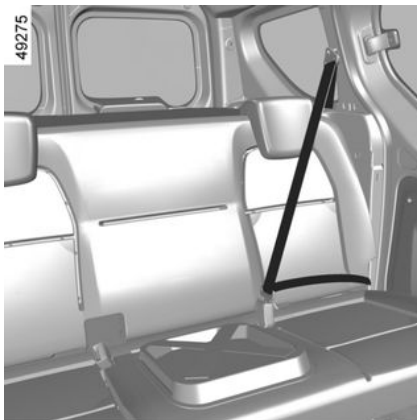
Budući da je naslon za glavu sigurnosni element, pazite da je on uvijek na svom mjestu i u pravilnom položaju.

26341

2

STRAŽNJA SJEDALA

Verzija s četiri sjedala:



ova se verzija razlikuje zbog stražnjih sigurnosnih pojasova i naslona za glavu koji se nalaze samo na stražnjim bočnim sjedalima.

Stražnja klupa: funkcije



Prilikom pomicanja stražnjih sjedala, osigurajte da nema stranih tijela na točkama pričvršćenja (ruka ili noga putnika, životinja, kamenčići, krpa, igračke, itd.).



Provjerite dobar položaj i rad stražnjih sigurnosnih pojaseva nakon svakog pomicanja stražnje

klupe.

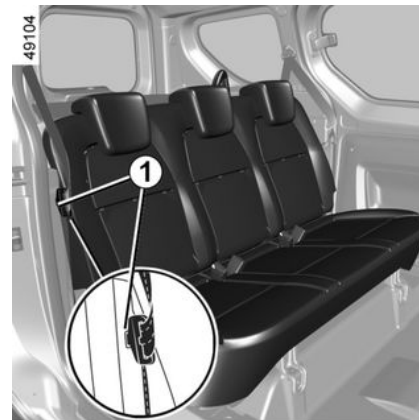


Iz sigurnosnih razloga ova podešavanja obavljajte dok je vozilo zaustavljeno.



Kako biste izbjegli opasnost od povreda provjerite da se nitko ne nalazi u blizini pokretnih dijelova.

Stražnja klupa s fiksnim sjedištem



Preklapanje naslona

- Pomaknite sjedala prema naprijed;
- spustite naslone za glavu;
- umetnite jezičac stražnjeg sigurnosnog pojasa u ležište **1**;
- povucite ručicu **2**;
- spustite naslon na sjedište;
- namjestite prednja sjedala.

STRAŽNJA SJEDALA



Za ponovno namještanje naslona

- Podignite naslon sjedala;
- provjerite je li zabravljenje naslona dobro.

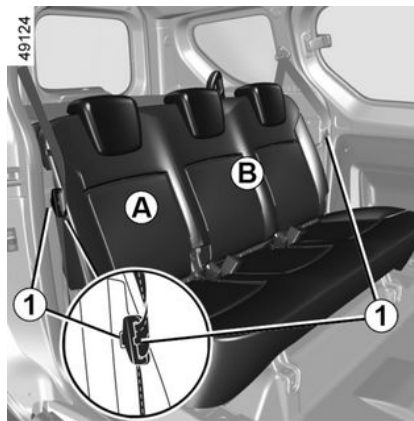


Kod vraćanja naslona u početni položaj, provjerite da li je zabravljenje naslona

dobro.

U slučaju upotrebe presvlaka na sjedalima, pazite da ne ometaju zabravljenje naslona. Pazite da dobro namjestite sigurnosne pojaseve. Ponovno postavite naslone za glavu.

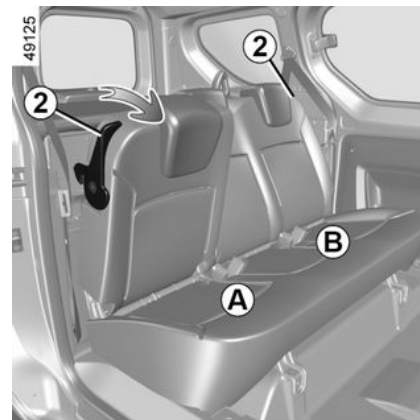
Verzija s pet sjedala



Stražnja klupa s prekloplivim naslonom i sjedištem

Za preklapanje sjedala **A** ili klupe **B**:

- Pomaknite sjedala prema naprijed;
- umetnite kopče stražnjih sigurnosnih pojaseva u njihove bravice **1**;
- spustite naslone za glavu → **39**;
- povucite ručicu **2**;
- spustite naslon na sjedište;



- podignite sjedalo **A** ili klupu **B** sve do okomitog položaja (pokret **C**);
- namjestite prednja sjedala, provjerite je li njihovo zabravljenje dobro.

Ovisno o vozilu, možda ćete morati postaviti klupu **B** u preklopljeni položaj (pokreti **C** i **D**) kako biste osigurali da preklopljena klupa ne smeta bežičnom punjaču **3**.

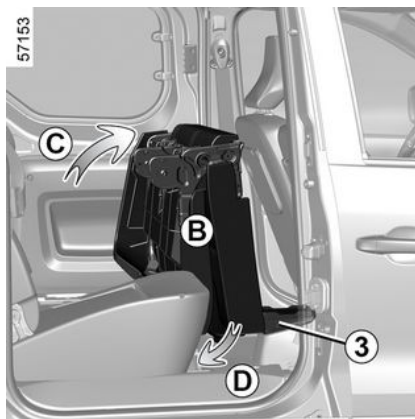
2

STRAŽNJA SJEDALA



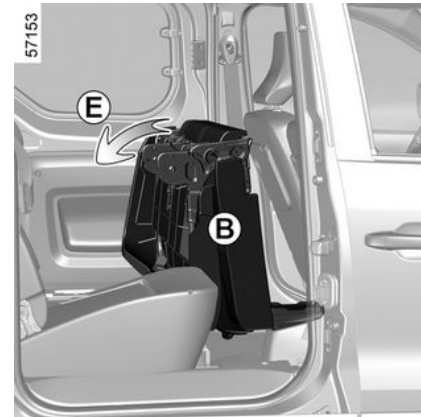
Posebna napomena za verzije s pet sjedala

Postavljanje ISOFIX sjedalice na stražnjem središnjem sjedištu sprječava preklapanje stražnjeg sjedala.



Za ponovno postavljanje sjedala **A** ili klupe **B**:

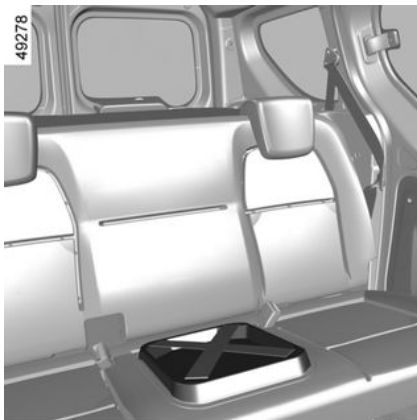
- Spustite sjedište u zavravljeni položaj (pokret **E**);
- podignite naslon sjedala;
- provjerite je li zavravljenje sjedišta i naslona dobro;
- namjestite prednja sjedala, provjerite je li njihovo zavravljenje dobro.



Pazite da zavravljenje naslona sjedala bude dobro. U protivnom, maknite predmet koji vam smeta straga. Ponavljajte sve dok sjedalo ne bude dobro zavravljeno.

STRAŽNJA SJEDALA

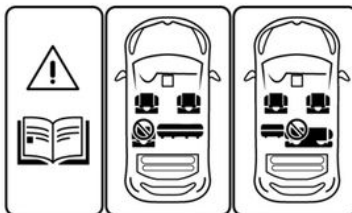
Verzija s četiri sjedala:



ova se verzija razlikuje zbog stražnjih sigurnosnih pojaseva i naslona za glavu koji se nalaze samo na stražnjim bočnim sjedalima.

Ograničenje upotrebe

F



49194



Zabranjeno je voziti s jednim preklopljenim sjedalom u drugom redu dok se putnik nalazi na drugom sjedalu u drugom redu. Na to ukazuje oznaka **F** pričvršćena u vozilu.
Opasnost od ozljeda



Provjerite dobar položaj i rad stražnjih sigurnosnih pojaseva nakon svakog pomicanja stražnje klupe.



Kod vraćanja naslona u početni položaj, provjerite da li je zabavljenje naslona dobro.
U slučaju upotrebe presvlaka na sjedalima, pazite da ne ometaju zabavljenje naslona. Pazite da dobro namjestite sigurnosne pojaseve. Ponovno postavite naslone za glavu.

2

SIGURNOSNI POJASEVI

Sigurnosni pojasevi

2

U vožnji uvijek privežite sigurnosni pojas. Poštujte važeće zakonske propise zemlje u kojoj se nalazite.

Prije pokretanja motora najprije namjestite položaj za vožnju, pa zatim sjedala ostalih putnika, i namjestite sigurnosni pojas u optimalan položaj za najbolju zaštitu.

Podešavanje položaja za vožnju

(ovisno o vozilu)

- **Udobno se smjestite na sjedalu** (nakon što ste skinuli vaš kaput ili jaknu i sl.). To je neophodno da bi vam leđa bila u pravilnom položaju;
- **primaknite ili odmaknite sjedalo kako biste mogli doseći papučice.** Položaj vašeg sjedala mora biti u skladu s položajem papučica kada su do kraja pritisnute. Naslon sjedala mora biti podešen tako da vaše ruke ostanu blago savinute;
- **podesite položaj naslona za glavu.** Za postizanje maksimalne sigurnosti, udaljenost između vaše glave i naslona za glavu mora biti minimalna.
- **podesite visinu sjedišta.** Ovo podešavanje omogućava vam odabir položaja sjedala koji pruža najbolji mogući pregled;

– podesite položaj kola upravljača.



Kako bi stražnji sigurnosni pojasevi ispravno radili, provjerite je li stražnja klupa → 40 pravilno zavravljena.



Neppravilno podešeni ili usukani sigurnosni pojasevi mogu dovesti do ozljeda u slučaju

nesreće.

Upotrebljavajte jedan sigurnosni pojas samo za jednu osobu, dijete ili odraslog čovjeka.

Čak i trudnice moraju biti vezane svojim sigurnosnim pojasom. U tom slučaju pazite da pojas zdjelice nije prejakno zategnut u donjem dijelu trbuha bez stvaranja dodatnog razmaka.

Podešavanje sigurnosnih pojaseva



Da bi sigurnosni pojasevi na svim sjedalima bili pravilno podešeni i postavljeni:

- podesite sjedala (položaj sjedala i kut naslona sjedala, ako postoji);
 - udobno se smjestite na sjedalu;
 - pomaknite rameni pojas **1** što bliže dnu vrata, a da se na njega ne naslanja (po potrebi prilagodite visinu sigurnosnog pojasa ako je moguće) i pobrinite se da rameni pojas **1** bude u dodiru s ramenom;
 - postavite trbušni pojas **2** tako da leži ravno na bedrima i uz zdjelicu.
- Pojas mora biti što je više moguće na tijelu, tj. nemojte nositi debelu odjeću,

SIGURNOSNI POJASEVI

držati velike predmete ispod pojasa i sl.

Zaključavanje

Povlačite pojas **polako i jednolično** sve dok jezičci kopče **3** ne sjednu u kućište za blokiranje pojasa **5** (povlačenjem kopče provjerite je li pojas blokiran **3**).

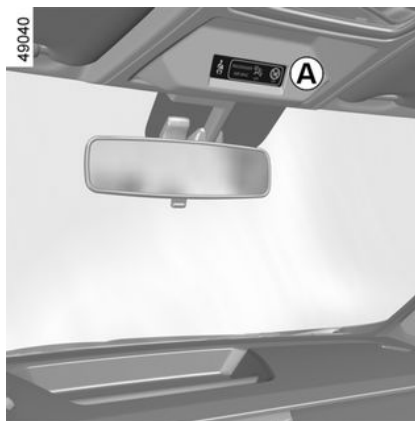
U slučaju blokiranja, pustite pojas da se namota unazad, a zatim ga ponovno odmotajte.

Ako je vaš pojas potpuno blokiran, povucite pojas lagano, ali snažno, kako biste ga izvukli za približno 3 cm. Pustite ga da se sam namota, a zatim ga ponovno odmotajte.

Ako se problem i dalje javlja, potražite savjet Predstavnik marke.

Odbavljanje


Pritiskom na gumb **4** kućišta **5**, sigurnosni pojas se namata na kalem za namatanje. Popratite ga rukom.



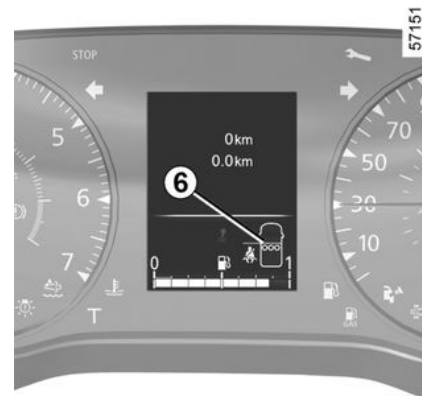
Kontrolno svjetlo upozorenja na nekorištenje sigurnosnog pojasa

Na središnjem se zaslonu **A** prilikom uključivanja kontakta vozila prikazuje ovo svjetlo upozorenja i ako sigurnosni pojas(evi) vozača i/ili suvozača i/ili suvozača na stražnjem sjedalu nije pričvršćen (ako je sjedalo zauzeto).

Ovisno o vozilu, ako je sjedalo zauzeto, a jedan od tih sigurnosnih pojaseva nije vezan ili se otkopča dok se vozilo kreće brzinom većom od približno 20 km/h, kontrolno svjetlo

počet će bljeskati  i oglasit će se zvučni signal u trajanju od približno 120 sekundi.

Napomena: predmet ostavljen na sjedalu suvozača može u nekim slučajevima aktivirati kontrolno svjetlo, ovisno o vozilu.



Upozorenje za nevezanje stražnjeg pojasa (ovisno o vozilu)

Grafička oznaka **6** ili **7** prikazuje se na instrumentnoj ploči kad je kontakt uključen. Time se vozača obavještava o statusu pričvršćivanja svakog od stražnjih sigurnosnih pojaseva:

- uključivanja kontakta;
- vrata su otvorena;
- zakopčavanja ili nezakopčavanja stražnjeg pojasa.

SIGURNOSNI POJASEVI

2



Objašnjenje grafičkog prikaza **6** ili **7**:


- bijeli simbol: sigurnosni pojas zakopčan;
- crni simbol: sigurnosni pojas nije zakopčan.

Napomena: ovisno o verziji, broj simbola označen na grafičkom prikazu **6** ili **7** može se razlikovati ovisno o broju stražnjih sjedala u vozilu.

Kad je brzina vozila manja od približno 20 km/h, prilikom svakog zakopčavanja i otkopčavanja stražnjeg pojasa uključit će se grafički prikaz **6** ili **7** i ostati uključen u trajanju od približno 60 sekundi.

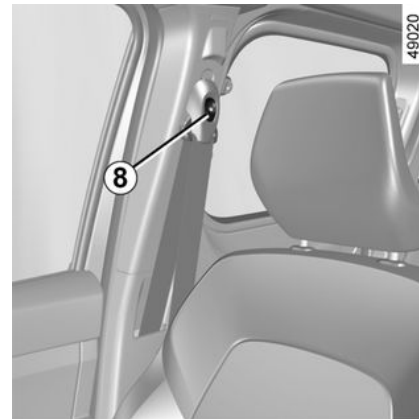
Ako se jedan od stražnjih sigurnosnih pojaseva otkopča tijekom putovanja, a

brzina vozila postigne ili prijeđe 20 km/h:

- kontrolno svjetlo  treperi na središnjem zaslonu **A**;
- i
- oglašava se zvučni signal u trajanju od otprilike 30 sekundi;
- i
- grafička oznaka **6** ili **7** prikazuje se najmanje 60 sekundi, a simbol za odgovarajuće sjedalo mijenja boju u crnu.

Uvijek provjerite jesu li putnici straga pravilno zakopčali svoje pojaseve i odgovara li broj prikazanih sigurnosnih pojaseva broju zauzetih stražnjih sjedala.

Podešavanje prednjih sigurnosnih pojaseva po visini



Pritisnite gumb **8** za podešavanje sigurnosnog pojasa po visini tako da pojas prsnog koša **1** prolazi kako je prethodno navedeno.

Pritisnite gumb **8** i podignite ili spustite sigurnosni pojas.

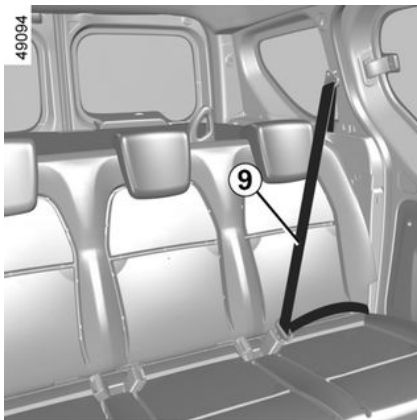
Kada ste sve podesili, provjerite da li je završeno podešavanje pojasa dobro.

SIGURNOSNI POJASEVI

Stražnji pojasevi

Stražnji bočni sigurnosni pojasevi

9



Zabavljenje i odbravljivanje provode se na isti način kao i za prednje pojaseve.



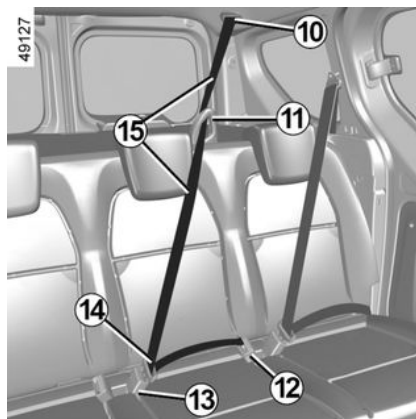
Kako bi stražnji sigurnosni pojasevi ispravno radili, provjerite je li stražnja klupa → 40 pravilno zabavljena.



Provjerite dobar položaj i rad stražnjih sigurnosnih pojaseva nakon svakog pomicanja stražnje

klupe.

Verzija s pet sjedala



Sigurnosni pojas stražnjeg sjedala u sredini

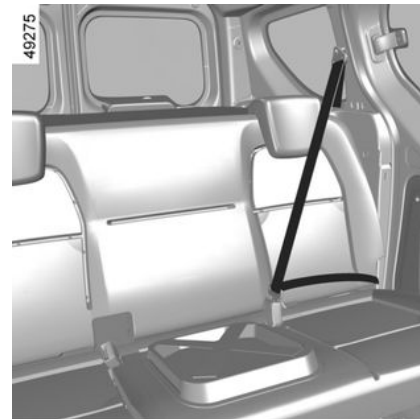
Lagano povucite pojas **15** iz ležišta **10**.

Provucite dva jezičca i pojas **15** kroz vodilicu pojasa **11**.

Obavezno ubravite manji fiksni jezičac u kućište s crnim gumbom za zabavljenje **12**.

Ubravite veći klizni jezičac **14** u kućište s crvenim gumbom za odbravljenje **13**.

Verzija s četiri sjedala:



ova se verzija razlikuje zbog stražnjih sigurnosnih pojaseva i naslona za glavu koji se nalaze samo na stražnjim bočnim sjedalima.

2

SIGURNOSNI POJASEVI

Upozorenja

2



Provjerite dobar položaj i rad stražnjih sigurnosnih pojaseva nakon svakog pomicanja stražnje klupe.

Informacije koje slijede odnose se na prednje i stražnje sigurnosne pojaseve vozila.



- Dijelovi sustava za zaštitu (sigurnosni pojasevi, sjedala i njihova pričvršćenja) koji su tvornički ugrađeni ne smiju se mijenjati. Za posebne slučajeve (npr. postavljanje dječjeg sjedala) potražite savjet ovlaštenog zastupnika.
- Nemojte upotrebljavati mehanizme koji olabavljaju sigurnosni pojas (npr. kvačice, kopče, itd.) jer prelabavi sigurnosni pojas može prouzročiti povrede u slučaju nesreće.
- Nikada ne provlačite pojas prsnog koša ispod ruke niti iza leđa.
- Nemojte upotrebljavati sigurnosni pojas za više od jedne osobe i nikada nemojte vezati malu bebu ili dijete na vašim koljenima svojim sigurnosnim pojasom.
- Sigurnosni pojas ne smije biti usukan.
- Nakon nesreće, neka stručna osoba obavezno provjeri pojaseve i zamijenite ih ako je potrebno. Isto tako, zamijenite sigurnosne pojaseve ukoliko dođe do njihovog oštećivanja..
- Prilikom postavljanja stražnje klupe pazite da dobro postavite sigurnosne pojaseve i kopče kako biste ih mogli pravilno upotrebljavati.
- Pazite da ubravite jezičac pojasa u odgovarajuće kućište.
- Nemojte ništa umetati u područje kućišta za zabavljanje pojasa jer bi to moglo omesti njegov pravilan rad.
- Provjerite je li kućište zabavljanja ispravno postavljeno (osobe ili predmeti ne smiju ga sakriti, zgnječiti, zakloniti).

DODATNI ZAŠTITNI MECHANIZMI

Dodatni zaštitni mehanizmi na prednjem sigurnosnom pojasu

Ovisno o vozilu, mogu se sastojati od:

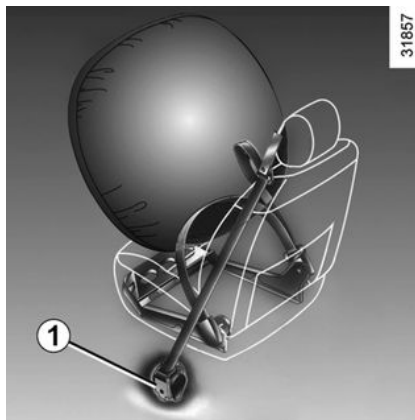
- zatezača sigurnosnog pojasa;
- ograničivača sile na prsnom košu;
- airbags na prednjoj strani vozača i suvozača.

Za ove sustave predviđeno je da rade neovisno ili istodobno prilikom čeonih sudara.

Ovisno o jačini udarca, sustav može uzrokovati:

- blokadu sigurnosnog pojasa;
- zatezač sigurnosnog pojasa kako bi se podesila zategnutost pojasa;
- prednji airbag;
- graničnik sile, u najtežim udarcima.

Zatezači



Zatezači služe da bi priljubili sigurnosni pojas uz tijelo, te priljepili putnika na njegovo sjedalo i tako pojačali učinkovitost sigurnosnog pojasa.

Uz uključen kontakt, nakon jakog frontalnog sudara i ovisno o jačini udarca, sustav može uključiti zatezač kalema za namatanje sigurnosnog pojasa **1** koji trenutno uvlači pojas.



– Nakon nesreće provjerite sve zaštitne mehanizme.

- Nikakav zahvat nije dozvoljen ni na kojem dijelu sustava (airbag, elektroničkim upravljačkim jedinicama, ožičenju), a dijelovi sustava ne smiju se ponovno upotrebljavati ni na kojem drugom automobilu, pa čak ni na istom.
- Kako bi se izbjegla nenadana aktiviranja sustava koja bi mogla dovesti do oštećenja samo je stručno osoblje Mreže marke osposobljeno za zahvate na dodatnim zaštitnim mehanizmima na prednjem sigurnosnom pojasu.
- Kontrolu električnih karakteristika upaljača može vršiti samo posebno obučeno osoblje upotrebljavajući pritom prilagođenu opremu.
- Ako vozilo planirate odložiti na otpad, obratite se ovlaštenom zastupniku radi odlaganja zatezača i generatora plina za airbag.

DODATNI ZAŠTITNI MECHANIZMI

Ograničivač sile

Kod određene jačine udarca, ovaj mehanizam se uključuje da ograniči, na razumnoj razini, jačinu pritiska sigurnosnog pojasa na tijelo.


Prednji zračni jastuci vozača i suvozača



Njime je opremljeno sjedalo vozača i, ovisno o vozilu, sjedalo suvozača.

Oznaka "Airbag" na upravljaču, armaturnoj ploči (airbag područje **1**) i, ovisno o vozilu, naljepnica na donjem dijelu vjetrobranskog stakla, označavaju prisutnost te opreme.

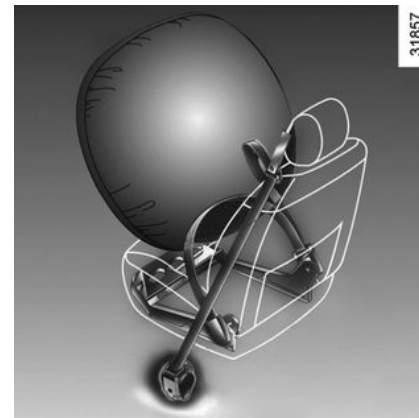
Svaki sustav airbag sadrži:

- airbag te njegov generator plina koji su ugrađeni u kolo upravljača za vozača, te ovisno o vozilu u armaturnu ploču za suvozača;
- elektronička jedinica za nadzor sustava koji upravlja električnim upaljačem generatora plinova
- daljinski senzori;
- jedno kontrolno svjetlo  na instrumentnoj ploči.



Rad sustava za airbag temelji se na pirotehničkim načelima. To objašnjava, prilikom

njegovog otvaranja, stvaranje topline, pojavu dima (koji ne označava početak požara) te buke detonacije. Otvaranje airbag, koje mora biti trenutno, može dovesti do ozljeda na površini kože ili drugih neugodnosti



Način rada

Sustav je djelatan tek nakon uključjenja kontakta na vozilu.

U slučaju snažnog **frontalnog sudara**, airbag(ci) brzo se napuhuje(u), čime se ublažava udarac glave i prsnog koša vozača o kolo upravljača i suvozača o armaturnu ploču. Zračni se jastuk zatim odmah ispuhuje kako bi putnici mogli napustiti vozilo bez prepreka.

smetnje u radu



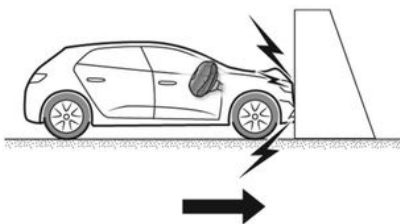
Ovo kontrolno svjetlo upozorenja svijetli kad se motor pokrene, a zatim se isključuje nakon otprilike tri sekunde.

DODATNI ZAŠTITNI MECHANIZMI

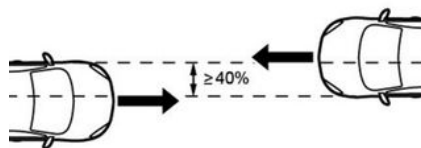
Ako se ne upali kod uključivanja kontakta ili ako ostane upaljeno, to je znak neispravnosti u radu sustava.

Potražite što prije savjet Predstavnika marke ;

Svako čekanje znači gubitak učinkovitosti zaštite.



44446

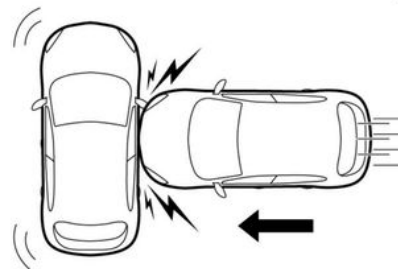


44448

U slučaju frontalnog sudara s drugim vozilom iste ili više kategorije, kada je ploha udara jednaka 40 % ili veća od toga, a brzina oba vozila jednaka je ili veća od 40 km/h.

Sljedeći slučajevi aktiviraju zatezače ili airbags.

U slučaju frontalnog sudara o krutu (ne-elastičnu) površinu pri brzini od 25 km/h ili većoj.

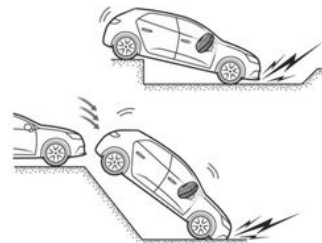


44452

U slučaju bočnog sudara s drugim vozilom jednake ili više kategorije pri brzini od 50 km/h ili većoj.



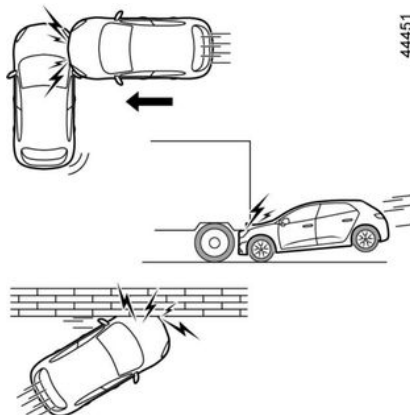
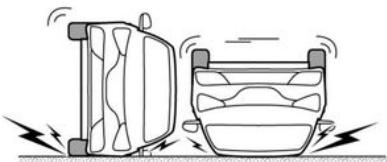
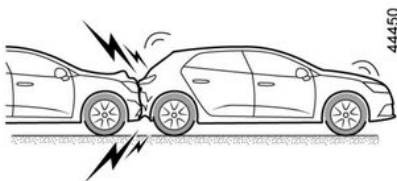
44449



DODATNI ZAŠTITNI MECHANIZMI

Zatezači ili airbags mogu se aktivirati u sljedećim slučajevima:

- udar ispod vozila (npr. ivičnjak);
- rupe na cesti
- pad ili tvrdo prizemljivanje;
- kamenje.
- ...



- bočni udarac u prednji ili stražnji dio vozila;
- u slučaju frontalnog sudara ispod prikolice kamiona;
- u slučaju frontalnog sudara o prepreku s oštrim kutom.
- ...

U sljedećim se slučajevima zatezači ili airbags možda neće aktivirati:

- udarac straga, bez obzira koliko je jak;
- u slučaju prevrtanja vozila

DODATNI ZAŠTITNI MEHANIZMI

Upozorenja

Sva upozorenja koja slijede namijenjena su neometanom otvaranju airbagi izbjegavanju direktnih teških povreda od izbacivanja prilikom otvaranja.

2



Upozorenja povezana s vozačevim airbag

- Nemojte mijenjati ni upravljač ni jastuk.
- Jastuk kola upravljača nemojte prekrivati ni u kojem slučaju.
- Nemojte pričvršćivati nikakve predmete (amblem, logotip, sat, nosač telefona itd.) na jastuk kola upravljača.
- Skidanje kola upravljača zabranjeno je (osim za stručno osoblje iz Mreže).
- Nemojte sjediti preblizu upravljača dok vozite: zauzmite položaj za vožnju u kojem su vam ruke lagano savijene → 33. To će osigurati dovoljno prostora za otvaranje i ispravnu učinkovitost zračnog jastuka.

Upozorenja povezana sa suvozačevim airbag

- Nemojte lijepiti ni učvršćivati predmete (amblem, logo, sat, nosač telefona, itd.) na instrumentnu ploču preko ili blizu mjesta gdje se nalazi airbag.
- Ništa nemojte postavljati između armaturne ploče i putnika (životinju, kišobran, štap, pakete itd.).
- Nemojte stavljati noge na armaturnu ploču ili sjedalo jer takvi položaji mogu dovesti do opasnih povreda. Općenito, potrebno je svaki dio tijela (koljena, ruke, glavu) držati podalje od armaturne ploče.
- Ponovno uključite dodatne zaštitne mehanizme na prednjem sigurnosnom pojasu čim maknete dječje sjedalo, kako biste osigurali zaštitu suvozača u slučaju udarca.

DJEČJE SJEDALO OKRENUTO LEĐIMA U SMJERU VOŽNJE SMIJE SE POSTAVLJATI NA SUVOZAČEVO SJEDALO SAMO AKO SU DODATNI ZAŠTITNI MEHANIZMI NA SIGURNOSNOM POJASU SUVOZAČA ISKLJUČENI → 57.

DODATNI ZAŠTITNI MECHANIZMI

Bočni zaštitni mehanizmi

Ovisno o vozilu, mogu uključivati:

Bočni zračni jastuci

Radi se o airbag kojim može biti opremljeno svako prednje sjedalo i koji se otvara sa strane sjedala (sa strane vrata) kako bi zaštitio putnike u slučaju snažnog bočnog udarca.

Zračni jastuci zavjese

Ovi airbag postavljeni duž gornjih strana vozila napuhuju se uzduž bočnih stakala prednjih vrata da bi se putnike u vozilu zaštitilo u slučaju snažnog bočnog udarca.



Ovisno o vozilu, oznaka na vjetrobranskom staklu obavještava vas o postojanju dodatnih zaštitnih mehanizama (airbags, zatezači itd.) u putničkom prostoru.



Upozorenje koje se odnosi na bočne stranice airbag

- **Postavljanje presvlaka sjedala:** za sjedala koja imaju airbag potrebne su presvlake posebno osmišljene za vaše vozilo. Obratite se ovlaštenom zastupniku kako biste saznali jesu li takve presvlake raspoložive. Upotreba nekih drugih presvlaka (ili presvlaka koje odgovaraju nekom drugom vozilu) može utjecati na ispravan rad airbag i narušiti vašu sigurnost.
- Nemojte postavljati opremu, predmete, pa ni životinje, između naslona, vrata i unutarnjih obloga. Također nemojte pokrivati naslon sjedala predmetima poput odjeće ili opreme. To može utjecati na ispravan rad airbag ili izazvati ozljede u slučaju da se zračni jastuk otvori.
- Zabranjeno je svako skidanje ili promjena sjedala i unutarnjih obloga, osim ako postupak ne izvodi ovlašteno osoblje Mreže marke.

– airbag otvara se kroz proreze u naslonima prednjih sjedala (na strani vrata): zabranjeno je u te proreze stavljati bilo kakve predmete.

DODATNI ZAŠTITNI MECHANIZMI

DODATNI ZAŠTITNI MECHANIZMI

Sva upozorenja koja slijede namijenjena su neometanom otvaranju airbag i izbjegavanju direktnih teških povreda od izbacivanja predmeta prilikom otvaranja.



airbag je napravljen kako bi dopunio djelovanje sigurnosnog pojasa. airbag i sigurnosni pojas ključni su dijelovi istog zaštitnog sustava. Obavezna je dakle stalna upotreba sigurnosnog pojasa. Nekorištenje sigurnosnog pojasa izlaže putnike povećanom riziku od teških ozljeda u slučaju nesreće. Također može povećati rizik od površinskih ozljeda koje nastaju prilikom otvaranja airbag.

Uključivanje airbags ili zatezača u slučaju prevrtanja ili udarca straga, čak i jakog, nije sustavno. Udarci ispod vozila tipa udaraca u pločnik, u rupe na kolniku, udarci od kamenja....mogu dovesti do aktiviranja ovih sustava.

- **Zabranjen je svaki zahvat ili promjena** na kompletnom sustavu airbag vozača ili suvozača (airbag, upravljačka jedinica, ožičenje itd.), osim ako ga vrši stručno osoblje mreže.
- Za očuvanje ispravnog rada sustava i kako bi se izbjegla nenadana aktiviranja, samo je stručno osoblje mreže ovlašteno za zahvate na sustavu airbag.
- Iz sigurnosnih razloga, dajte sustav airbag na provjeru ako je vozilo sudjelovalo u nesreći, ako je došlo do pokušaja krađe ili je bilo ukradeno.
- Prilikom prodaje ili posudbe vozila, obavijestite novog kupca o ovim uvjetima prilikom predaje ovog korisničkog priručnika vozila.
- Prilikom uništenja vozila obratite se ovlaštenom Predstavniku marke koji će u otpad odložiti generator(e) plina.

DODATNI ZAŠTITNI MECHANIZMI

smetnje u radu

2

490033



Ovo kontrolno svjetlo upozorenja svijetli kad se motor pokrene, a zatim se isključuje nakon otprilike tri sekunde.

Ako se ne upali kod uključivanja kontakta ili ako ostane upaljeno, to je znak neispravnosti u radu sustava.

Potražite što prije savjet Predstavnik
marke ;

Svako čekanje znači gubitak
učinkovitosti zaštite.

SIGURNOST DJECE

Opće informacije

Prijevoz djece

Svakako se ponašajte u skladu sa zakonom države u kojoj se nalazite.

Dijete, kao i odrastao čovjek, mora ispravno sjediti i imati zakopčan sigurnosni pojas bez obzira na relaciju na koju ide. Vi ste odgovorni za djecu koju vozite.

Dijete nije odrastao čovjek u minijaturnom izdanju. Izloženo je opasnostima od specifičnih ozljeda jer su njegovi mišići i kosti u fazi rasta. Sigurnosni pojas sam nije dovoljan za siguran prijevoz djeteta.

Upotrebljavajte odgovarajuće dječje sjedalo i pravilno ga koristite.



Da biste spriječili otvaranje kliznih bočnih vrata, upotrijebite značajku "Sigurnost djece" → 25.



Udarac pri brzini od 50 km/h odgovara padu s visine od 10 metara. Ne zakopčati djetetov sigurnosni pojas isto je kao da ga ostavite da se igra na balkonu na četvrtom katu bez ograde! Nikada ne držite dijete na rukama. U slučaju nesreće nećete ga moći zadržati čak i ako je vaš sigurnosni pojas zakopčan. Ako je vaše vozilo sudjelovalo u nesreći na cesti, zamijenite dječje sjedalo i provjerite pojaseve i pričvrсна mјesta ISOFIX.



Nikada ne ostavljajte dijete bez nadzora u vozilu. Uvijek provjeravajte je li zakopčan sigurnosni pojas vašeg djeteta, te da su njegovi remeni pravilno podešeni. Ne nosite preširoku odjeću koja će uzrokovati labavost pojasa → 44. Ne dajte vašem djetetu da pruža glavu ili ruke kroz prozor. Provjerite pravilno držanje djeteta tijekom vožnje posebice ako spava.

Upotreba dječjeg sjedala

Stupanj zaštite koju pruža dječje sjedalo ovisi o njegovoj mogućnosti da zadrži vaše dijete i o njegovom postavljanju. Nepravilno postavljanje ugrožava zaštitu djeteta u slučaju naglog kočenja ili udara.

Prije kupnje dječjeg sjedala, provjerite je li usklađeno sa zakonskim propisima zemlje u kojoj se nalazite i može li se postaviti u vaše vozilo. Potražite savjet Predstavnikа marke kako biste saznali koja se sjedala preporučaju za vaše vozilo.

SIGURNOST DJECE

Svaka zemlja ima specifična pravila za prijevoz djece.

Korištenje dječje sjedalice tijekom vožnje ovisi o dobi i/ili veličini i/ili težini djeteta.

Djeca koja se ne moraju voziti u dječjoj sjedalici moraju imati ispravno podešen i zavezan sigurnosni pojas.

U svakom slučaju poštujujte važeće popise zemlje u kojoj se nalazite.

Prije postavljanja dječjeg sjedala, pročitajte njegova uputstva i poštujujte upute. U slučaju poteškoća pri postavljanju, kontaktirajte proizvođača opreme. Sačuvajte uputstva sa sjedalom.



Budite primjer vašem djetetu tako da zakopčate svoj sigurnosni pojas i naučite dijete da:

- kako bi pravilno zakopčali sigurnosni pojas;
- da ulazi i izlazi iz vozila na ivičnjaku, dalje od prometne gužve.

Ne upotrebljavajte rabljeno dječje sjedalo ili sjedalo bez uputstava. Pazite da niti jedan predmet, u ili u blizini dječjeg sjedala, ne ometa postavljanje sjedala.



Odgovornost vozača prilikom parkiranja ili zaustavljanja vozila

Nikada ne ostavljajte dijete, nesamostalnu odraslu osobu ili životinju u vozilu kada ga napuštate, čak niti na kratko. Naime, oni bi mogli dovesti u opasnost sebe ili druge osobe pokretanjem motora, uključivanjem opreme kao na primjer podizača stakala ili pak zaključati vrata.

Osim toga, kada je vani vruće /ili sunčano, temperatura u unutrašnjosti putničkog prostora brzo raste.

OPASNOST OD SMRTI ILI TEŠKIH OZLJEDA.

31235



Dječja sjedala u položaju leđa u smjeru vožnje

Glava bebe je proporcionalno teža od glave drasle osobe, a njezin je vrat vrlo krhak. Vozite dijete što je moguće duže u tom položaju (najmanje do dobi od 2 godine). Ono pridržava glavu i vrat. Odaberite školjkasto sjedalo radi bolje bočne zaštite i promijenite ga čim glava djeteta počne prelaziti rub školjke.

38824



Dječje sjedalo u položaju lice u smjeru vožnje

Na sjedalu okrenutom prema naprijed može putovati dijete težine do 18 kg ili 4 godine starosti.

Odaberite sjedalo prema veličini djeteta: područje glave i trbuha mora biti najbolje zaštićeno. Dječje sjedalo u položaju lice u smjeru vožnje dobro pričvršćeno u vozilu smanjuje opasnost od udaraca glavom.

Vozite dijete u sjedalu u položaju lice u smjeru vožnje s remenima sve dok to njegova visina dopušta. Odaberite školjkasto sjedalo radi bolje bočne zaštite.

31234



Povišenja

Od težine od 15 kg, ili nakon 4 godine starosti, dijete se može prevoziti na povišenju koje omogućuje podešavanje sigurnosnog pojasa prema njegovoj morfologiji. Sjedište povišenja mora imati vodilice koje postavljaju pojas na bedra djeteta, a ne na trbuh. Povišena sjedalica mora imati vodilice koje postavljaju pojas na bedra djeteta, a ne na trbuh. Za naslon koji se može podešavati po visini i opremljen je vodilicom pojasa, preporuča se postavljanje pojasa na sredinu ramena. Nikada ne smije biti na vratu ili na ruci. Odaberite školjkasto sjedalo radi bolje bočne zaštite.

SIGURNOST DJECE

odabir pričvršćenja dječjeg sjedala

2

Postoje dva sustava pričvršćenja dječjih sjedala: uz pomoć sigurnosnog pojasa ili uz pomoć sustava ISOFIX.

Pričvršćenje pomoću sigurnosnog pojasa

Sigurnosni pojas mora se podesiti kako bi se osigurala njegova funkcija u slučaju naglog kočenja ili udara.

Poštujte prolaze pojaseva koje je označio proizvođač dječjeg sjedala.

Uvijek provjeravajte jesu li zakopčani sigurnosni pojasevi povlačeći odozgo, a zatim ga nategnite do kraja pritišćući dječje sjedalo.

Provjerite ispravno pričvršćenje sjedala pomicanjem ulijevo/udesno i naprijed/nazad: sjedalo mora biti fiksirano.

Provjerite da dječje sjedalo nije postavljeno poprijeko i da nije oslonjeno na staklo.



Nemojte upotrebljavati dječjeg sjedala ako bi ono moglo otpustiti sigurnosni pojas koji ga pričvršćuje: podnožje sjedala ne smije ležati na kopči i/ili na jeziciću sigurnosnog pojasa.



Sigurnosni pojas nikada ne smije biti otpušten ili usukan. Nikada ga ne provlačite ispod ruke ili iza leđa. Provjerite je li pojas oštećen. Ako sigurnosni pojas ne radi normalno, ne može zaštititi dijete. Obratite se ovlaštenom predstavniku marke. Ne upotrebljavajte to mjesto sve dok se pojas ne popravi.

Pričvršćivanje s pomoću sustava ISOFIX

Ovlaštena dječja sjedala ISOFIX odobrena su u skladu s važećim propisima u bilo kojem od sljedeća tri slučaja:

- univerzalno ISOFIX učvršćenje u 3 točke za položaj lice u smjeru vožnje;
- poluniverzalno ISOFIX učvršćenje u 2 točke;
- posebno.

Za ova dva posljednja, provjerite u popisu kompatibilnih vozila može li se vaše dječje sjedalo postaviti.



Prije upotrebe dječjeg sjedala ISOFIX koje ste nabavili za drugo vozilo, provjerite je li njegovo postavljanje dozvoljeno. Kod proizvođača opreme pogledajte popis vozila u koja se mogu postaviti sjedala.

Pričvrstite dječju sjedalicu s pomoću brava ISOFIX ako ih ima. Sustav ISOFIX omogućuje jednostavno, brzo i sigurno postavljanje.

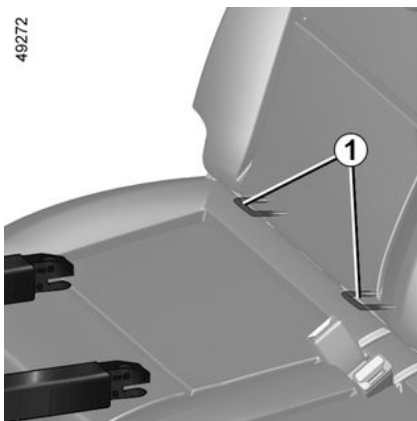
Sustav ISOFIX se sastoji od 2 prstena i, u nekim slučajevima, trećeg prstena.

SIGURNOST DJECE




Provjerite je li naslon dječjeg sjedala u položaju lice u smjeru vožnje u dodiru s naslonom sjedala vozila. U tom slučaju, dječje sjedalo nije uvijek oslonjeno na sjedište sjedala vozila.

49272



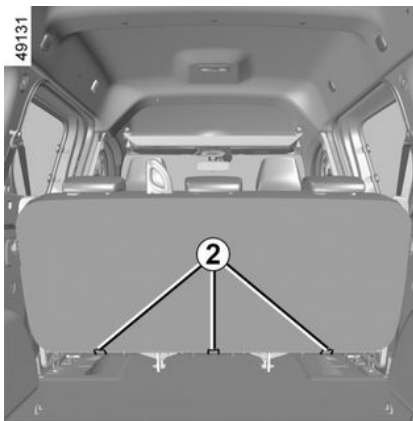
Dva prstena **1** ISOFIX nalaze se između naslona i sjedišta sjedala i

označena su oznakom .



Dijelovi sustava za zaštitu kao što su sigurnosni pojasevi, ISOFIX, sjedala i njihova pričvršćenja) koji su tvornički ugrađeni ne smiju se mijenjati.

49131



Treći prsten **2** svakog stražnjeg sjedala upotrebljava se za pričvršćivanje gornjeg pojasa na određenim modelima dječjih sjedala.

Pričvrstite kukicu pojasa na jedan od prstenova **2**, kako je označeno

oznakom  smještenom iza

stražnjih sjedala u podnožju svakog naslona sjedala.

Nategnite pojas tako da naslon dječjeg sjedala dođe u dodir s naslonom sjedala vozila.



Obavezno upotrijebite sidrišta **2** za pričvršćivanje gornjeg pojasa dječjeg sjedala.

Zabranjeno je upotrebljavati ostala pričvršna mjesta za pričvršćivanje ovog pojasa.



Sidrišta za ISOFIX namijenjena su isključivo za dječja sjedala sa sustavom ISOFIX.

Nikada ne pričvršćujte drugo dječje sjedalo, pojas ili druge predmete na ta pričvršćenja. Provjerite da ništa ne ometa pričvršna mjesta.

Ako je vaše vozilo sudjelovalo u nesreći na cesti, provjerite pričvršna mjesta ISOFIX i zamijenite vaše dječje sjedalo.

2

DJEČJA SJEDALA

Postavljanje dječjeg sjedala, općenito

2

Na nekim mjestima nije dozvoljeno postavljanje dječjeg sjedala. Shema na slijedećim stranicama vam navodi gdje se pričvršćuje dječje sjedalo.



Dječje sjedalo postavite po mogućnosti na stražnje sjedalo.

Pazite da dječje sjedalo

ili noge djeteta ne ometaju pravilno zabavljanje prednjeg sjedala ➔ 33.

Provjerite da postavljanjem dječjeg sjedala u vozilo ne postoji mogućnost da se odbravi sa svog podnožja.

Ako morate skinuti naslon za glavu, provjerite je li dobro spremljen kako ne bi predstavljao opasnost u slučaju izbacivanja prilikom naglog kočenja ili udara. Uvijek pričvrstite dječje sjedalo u vozilu, čak i ako se ne upotrebljava, kako ne bi predstavljao opasnost u slučaju izbacivanja prilikom naglog kočenja ili udara.

Navedene vrste dječjih sjedala možda nisu raspoložive. Prije upotrebe drugog dječjeg sjedala, provjerite kod proizvođača može li se postaviti.

Sprijeđa

Zakonski propisi koji se odnose na prijevoz djece na mjestu suvozača sprijeđa posebni su za svaku zemlju. Proučite važeće zakonske propise i slijedite upute iz sheme na slijedećoj stranici.

Prije postavljanja dječjeg sjedala na ovo mjesto (ako je dozvoljeno):

- isključite prednji airbag suvozača;
- spustite sigurnosni pojas do kraja;
- pomaknite sjedalo što je moguće više prema natrag;
- lagano nagnite naslon u odnosu na okomiti položaj (otprilike 25°);
- na vozilima koja su njime opremljena, sjedište sjedala podignite do kraja.

Naslon za glavu na sjedalu uvijek podignite do kraja, tako da ne smeta dječjem sjedalu ➔ 33.

Nakon postavljanja dječjeg sjedala, ako je to moguće, možete pomaknuti sjedalo vozila naprijed ako je potrebno (da biste ostavili dovoljno mjesta na stražnjim sjedalima za putnike ili druga dječja sjedala). Dječje sjedalo u položaju leđa u smjeru vožnje ne postavljajte u dodiru s armaturnom

pločom ili u maksimalno pomaknut položaj.

Ne mijenjajte više druga podešavanja nakon postavljanja dječjeg sjedala.



OPASNOST OD SMRTI ILI TEŠKIH OZLJEDA:

prije postavljanja dječjeg sjedala okrenutog suprotno od smjera vožnje na sjedalo suvozača, provjerite je li airbag isključen ➔ 57.

Na stražnje bočno sjedalo

Košara se postavlja poprečno u vozilo i zauzima minimalno dva mjesta. Postavite glavu djeteta prema unutrašnjosti vozila.

Kako biste postavili dječje sjedalo okrenuto leđima u smjeru vožnje, pomaknite prednje sjedalo maksimalno prema naprijed, a zatim ga pomaknite čim više unazad, no bez da dodiruje dječje sjedalo.

Radi sigurnosti djeteta u položaju licem prema naprijed:

- sjedalo na kojem će sjediti dijete pomaknite unatrag što je više moguće;
- Pomaknite sjedalo koje je ispred djeteta prema naprijed i ispravite

DJEČJA SJEDALA

položaj naslona tako da sjedalo ne dodiruje djetetove noge.



Provjerite da dječje sjedalo ili noge djeteta ne ometaju pravilno učvršćivanje prednjeg sjedala → 33.

U svakom slučaju skinite naslon za glavu na stražnjem sjedalu na koje se postavlja dječje sjedalo → 39. Ove se radnje moraju izvršiti prije postavljanja dječjeg sjedala. Provjerite je li dječje sjedalo oslonjeno na naslon stražnjeg sjedala.



Dječje sjedalo s podnim osloncem nikada se ne smije postaviti na središnje stražnje sjedalo.
OPASNOST OD SMRTI ILI TEŠKIH OZLJEDA.

Na stražnjem srednjem sjedalu

(ovisno o vozilu)

Postavljanje dječjeg sjedala na ovo mjesto dozvoljeno je samo ako je ono

opremljeno pojasom s kalemom za namatanje.

Provjerite da je sigurnosni pojas prikladan za pričvršćivanje vašeg dječjeg sjedala. Obratite se ovlaštenom predstavniku marke.



Ugradnja povišenja (grupa 2 ili 3)

Provjerite funkcionira li sigurnosni pojas → 44

(namata li se) pravilno.

Podesite sigurnosni pojas na sljedeći način:

- pojas na djetetovu ramenu ne smije dodirivati njegov vrat;
- trbušni pojas treba biti ravno položen na bedrima i uz zdjelicu.

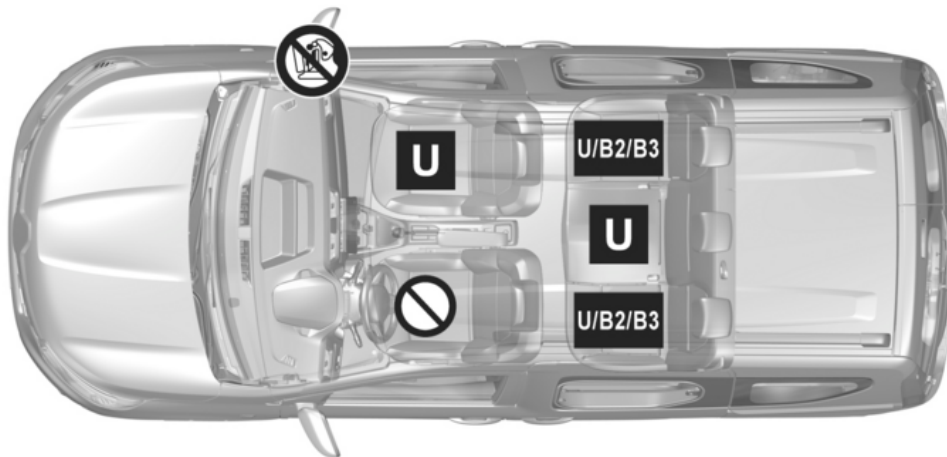
Ako je potrebno, podesite položaj sjedala vozila.

DJEČJA SJEDALA

Pričvršćenje pomoću sigurnosnog pojasa

2

Vizualni prikaz postavljanja na verziji karavan s pet sjedala



59784

DJEČJA SJEDALA



Provjerite stanje airbag prije nego što na sjedalo sjedne putnik ili se postavi dječje sjedalo.



Mjesto na kojem nije dopušteno postavljanje dječjeg sjedala.

Sjedalo opremljeno za pričvršćivanje "univerzalnog" homologiranog sjedala s pomoću sigurnosnog pojasa **U**.

B2: sjedalo na kojem je dozvoljeno pričvršćivanje dječjeg sjedala s odobrenjem "B2" sigurnosnim pojasom.

B3: sjedalo na kojem je dozvoljeno pričvršćivanje dječjeg sjedala s odobrenjem "B3" sigurnosnim pojasom.



OPASNOST OD SMRTI ILI TEŠKIH OZLJEDA: prije postavljanja dječjeg sjedala okrenutog suprotno od smjera vožnje na sjedalo suvozača, provjerite je li airbag isključen → 57.



Uvijek provjeravajte je li zakopčan sigurnosni pojas vašeg djeteta, te da su njegovi remeni pravilno podešeni → 44.
Po potrebi prilagodite položaj sjedala.

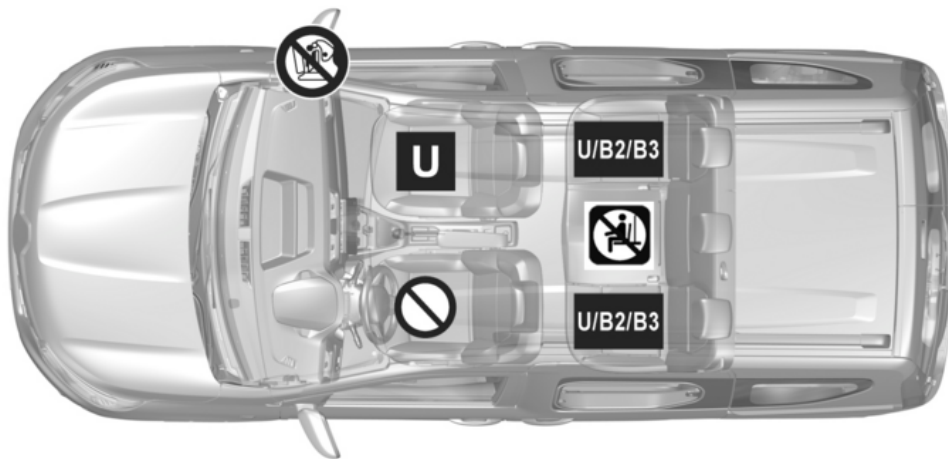


Upotreba neprilagođenog sustava za zaštitu djece na ovom vozilu neće pravilno zaštititi bebu ili dijete. Ono je izloženo opasnosti od teške ili smrtne ozljede.

DJEČJA SJEDALA

Vizualni prikaz postavljanja na verziji karavan s četiri sjedala

2



59785

DJEČJA SJEDALA



Provjerite stanje airbag prije nego što na sjedalo sjedne putnik ili se postavi dječje sjedalo.



Mjesto na kojem nije dopušteno postavljanje dječjeg sjedala.



Prijevoz putnika STROGO JE ZABRANJEN.

Sjedalo opremljeno za pričvršćivanje "univerzalnog" homologiranog sjedala s pomoću sigurnosnog pojasa **U**.

B2: sjedalo na kojem je dozvoljeno pričvršćivanje dječjeg sjedala s odobrenjem "B2" sigurnosnim pojasom.

B3: sjedalo na kojem je dozvoljeno pričvršćivanje dječjeg sjedala s odobrenjem "B3" sigurnosnim pojasom.



OPASNOST OD SMRTI ILI TEŠKIH OZLJEDA: prije postavljanja dječjeg sjedala okrenutog suprotno od smjera vožnje na sjedalo suvozača, provjerite je li airbag isključen → 57.



Uvijek provjeravajte je li zakopčan sigurnosni pojas vašeg djeteta, te da su njegovi remeni pravilno podešeni → 44.
Po potrebi prilagodite položaj sjedala.



Upotreba neprilagođenog sustava za zaštitu djece na ovom vozilu neće pravilno zaštititi bebu ili dijete. Ono je izloženo opasnosti od teške ili smrtne ozljede.

DJEČJA SJEDALA

Tabela postavljanja verzije Estate

U donjoj tabeli navedene su iste informacije kao i na vizualnom prikazu na prethodnoj stranici kako bi se poštivali važeći zakonski propisi.

Verzija karavan					
Vrsta dječjeg sjedala	Težina djeteta	Sjedalo suvozača		Stražnja sjedala	
		s airbag bez isključivanja	bez airbag ili s isključenim airbag	Bočna sjedala	Središnje mjesto SAMO verzija s pet sjedala
Košara u poprečnom položaju Homologirana skupina 0	< do 10 kg	X	X	U (4)	X
Školjkasto dječje sjedalo u položaju leđa u smjeru vožnje Homologirana skupina 0 ili 0+	< do 13 kg	X	U (2) (3)	U (5)	U (5) (7)
Sjedalo u položaju leđa u smjeru vožnje Homologirana skupina 0+ ili 1	< do 13 kg i 9 do 18 kg	X	U (2) (3)	U (5)	U (5) (7)
Dječje sjedalo u položaju lice u smjeru vožnje Homologirana skupina 1	9 kg do 18 kg	U (1) (3)	X	U (6)	U (6) (7)
Povišenje Homologirana skupina 2 ili 3	15 kg do 25 kg i 22 kg do 36 kg	U (1) (3)	X	U/B2/B3 (6)	U (6)

DJEČJA SJEDALA



(1) **OPASNOST OD SMRTI ILI TEŠKIH OZLJEDA:** nikada ne postavljajte dječje sjedalo okrenuto leđima na prednje sjedalo ako vozilo ima airbag na suvozačkoj strani koji se ne može isključiti.

(2) **OPASNOST OD SMRTI ILI TEŠKIH OZLJEDA:** prije postavljanja dječjeg sjedala okrenutog leđima u smjeru vožnje na sjedalo suvozača, obavezno isključite airbag na suvozačkoj strani ➔ 57.

Pogledajte knjižicu "Oprema za sigurnost djece" dostupnu na mreži kako biste odabrali sjedalo koje odgovara vašem djetetu i koje je preporučeno za vaše vozilo.

X = mjesto na kojem nije dopušteno postavljanje dječjeg sjedala.

U = mjesto na kojem je dozvoljeno pričvršćivanje "univerzalnog" homologiranog dječjeg sjedala sigurnosnim pojasom: provjerite može li se postaviti.

B2 / B3 = povišenja iz skupina 2 i 3 (od 15 do 25 kg i od 22 do 36 kg).

(3) Gurnite sjedalo vozila što je moguće više prema natrag i podignite ga u najviši položaj te lagano nagnite naslon (otprilike 25°).

(4) Košara se postavlja poprečno u vozilo i zauzima minimalno dva mjesta. Postavite glavu djeteta prema unutrašnjosti vozila.

(5) Prije postavljanja dječje sjedalice okrenute prema natrag, pomaknite prednje sjedalo naprijed koliko kod je moguće, a zatim, kad je dječja sjedalice postavljena, pomaknite prednje sjedalo unazad koliko god je moguće, a da ne dodiruje dječju sjedalicu.

(6) U svakom slučaju skinite naslon za glavu na stražnjem sjedalu na koje se postavlja dječje sjedalo. Ta se radnja mora izvršiti prije postavljanja dječjeg sjedala ➔ 39. Sjedalo ispred djeteta pomaknite prema naprijed, a naslon uspravite tako da sjedalo ne dodiruje djetetove noge.

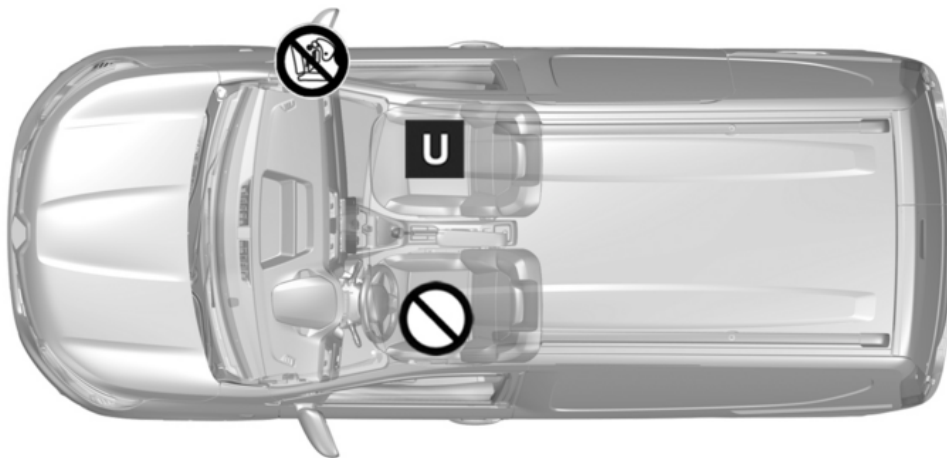


(7) **OPASNOST OD SMRTI ILI TEŠKIH OZLJEDA:** dječje sjedalo s podnim osloncem nikad se ne smije postavljati na središnje sjedalo.

DJEČJA SJEDALA

Vizualni prikaz postavljanja za verziju furgon vozila

2



49014

DJEČJA SJEDALA



Provjerite stanje airbag prije nego što na sjedalo sjedne putnik ili se postavi dječje sjedalo.



Mjesto na kojem nije dopušteno postavljanje dječjeg sjedala.

Sjedalo opremljeno za pričvršćivanje "univerzalnog" homologiranog sjedala s pomoću sigurnosnog pojasa **U**.



OPASNOST OD SMRTI ILI TEŠKIH OZLJEDA: prije postavljanja dječjeg sjedala okrenutog suprotno od smjera vožnje na sjedalo suvozača, provjerite je li airbag isključen → 57.



Upotreba neprilagođenog sustava za zaštitu djece na ovom vozilu neće pravilno zaštititi bebu ili dijete. Ono je izloženo opasnosti od teške ili smrtne ozljede.



Uvijek provjeravajte je li zakopčan sigurnosni pojas vašeg djeteta, te da su njegovi remeni pravilno podešeni → 44.
Po potrebi prilagodite položaj sjedala.

DJEČJA SJEDALA

Tabela za ugradnju verzije teretnog furgon vozila

U donjoj tabeli navedene su iste informacije kao i na vizualnom prikazu na sljedećoj stranici kako bi se poštivali važeći zakonski propisi.

2

Verzija teretno furgon vozilo			
Vrsta dječjeg sjedala	Težina djeteta	Sjedalo suvozača	
		s airbag bez isključivanja	bez suvozačeva airbag ili s deaktiviranim zračnim jastukom suvozača
Košara u poprečnom položaju Homologirana skupina 0	< do 10 kg	X	X
Školjke u položaju leđa u smjeru vožnje Homologirana skupina 0 ili 0+	< do 13 kg	X	U (2) (3)
Sjedala u položaju leđa u smjeru vožnje Homologirano za skupine 0+ i 1	< do 13 kg i 9 do 18 kg	X	U (2) (3)
Dječje sjedalo u položaju lice u smjeru vožnje Homologirana skupina 1	9 kg do 18 kg	U (1) (3)	X
Povišenje Homologirana skupina 2 ili 3	15 do 25 kg i 22 do 36 kg	U (1) (3)	X

Pogledajte knjižicu "Oprema za sigurnost djece" dostupnu na mreži kako biste odabrali sjedalo koje odgovara vašem djetetu i koje je preporučeno za vaše vozilo.

X= mjesto na kojem nije dopušteno postavljanje dječjeg sjedala.

DJEČJA SJEDALA

U = mjesto na kojem je dozvoljeno pričvršćivanje "univerzalnog" homologiranog dječjeg sjedala sigurnosnim pojasom: provjerite može li se postaviti.

(3) Gurnite sjedalo vozila što je moguće više prema natrag i podignite ga u najviši položaj te lagano nagnite naslon (otprilike 25°).



(1) **OPASNOST OD SMRTI ILI TEŠKIH OZLJEDA:** nikada ne postavljajte dječje sjedalo okrenuto leđima na prednje sjedalo ako vozilo ima airbag na suvozačkoj strani koji se ne može isključiti.

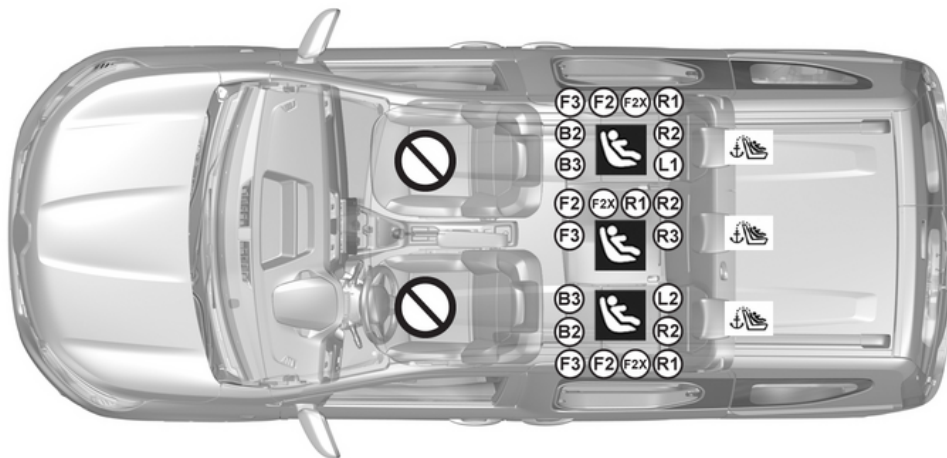
(2) **OPASNOST OD SMRTI ILI TEŠKIH OZLJEDA:** prije postavljanja dječjeg sjedala okrenutog leđima u smjeru vožnje na sjedalo suvozača, obavezno isključite airbag na suvozačkoj strani → 57.

DJEČJA SJEDALA

Pričvršćivanje pomoću sustava ISOFIX

2

Vizualni prikaz postavljanja na verziji karavan s pet sjedala




67334

DJEČJA SJEDALA

 Mjesto na kojem nije dopušteno postavljanje dječjeg sjedala.

 mjesto na kojem je dopušteno pričvr- šćivanje dječjeg sjedala ISOFIX.

Stražnja bočna sjedala imaju točku sidrišta koja omogućuje postavljanje univerzalnog ISOFIX dječjeg sjedala okrenutog u smjeru vožnje, označenog simbolom  . Pričvrсна mjesta nalaze se iza sjedala klupe pri dnu svakog naslona sjedala.



Upotreba neprilagođenog sustava za zaštitu djece na ovom vozilu neće pravilno zaštititi bebu ili dijete. Ono je izloženo opasnosti od teške ili smrtne ozljede.

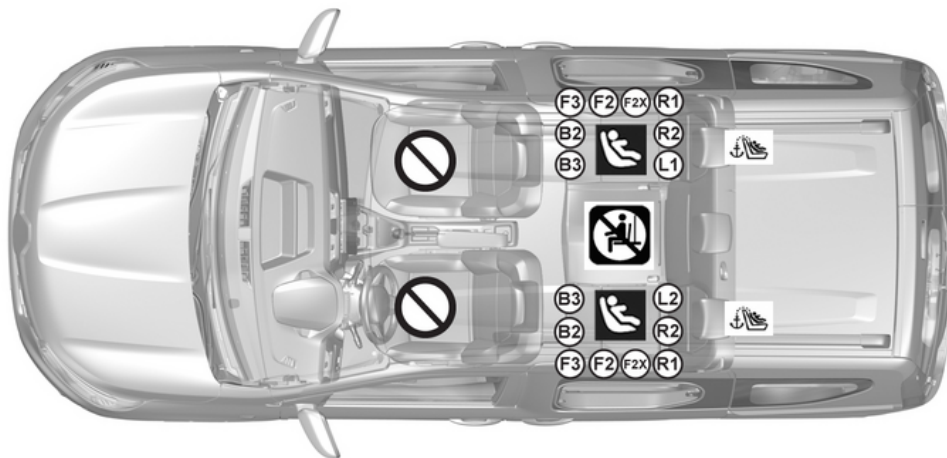


Uvijek provjeravajte je li zakopčan sigurnosni pojas vašeg djeteta, te da su njegovi remeni pravilno podešeni → 44.
Po potrebi prilagodite položaj sjedala.

DJEČJA SJEDALA

Vizualni prikaz postavljanja na verziji karavan s četiri sjedala

2





67335

DJEČJA SJEDALA

 Mjesto na kojem nije dopušteno postavljanje dječjeg sjedala.

 Prijevoz putnika STROGO JE ZABRANJEN.

 mjesto na kojem je dopušteno pričvr- šćivanje dječjeg sjedala ISOFIX.

Stražnja bočna sjedala imaju točku sidrišta koja omogućuje postavljanje univerzalnog ISOFIX dječjeg sjedala okrenutog u smjeru vožnje, označenog simbolom  . Pričvrtna mjesta nalaze se iza sjedala klupe pri dnu svakog naslona bočnog sjedala.



Upotreba neprilagođenog sustava za zaštitu djece na ovom vozilu neće pravilno zaštititi bebu ili dijete. Ono je izloženo opasnosti od teške ili smrtne ozljede.



Uvijek provjeravajte je li zakopčan sigurnosni pojas vašeg djeteta, te da su njegovi remeni pravilno podešeni → 44.
Po potrebi prilagodite položaj sjedala.

DJEČJA SJEDALA

Tabela postavljanja verzije Estate

Verzija karavan						
Vrsta dječjeg sjedala	Težina djeteta	Veličina sjedala [Visina]	Sjedalo suvozača		Stražnja sjedala	
			s airbag bez isključivanja	bez airbag ili s isključenim airbag	Bočna sjedala	Središnje mjesto SAMO verzija s pet sjedala
Košara u poprečnom položaju Homologirana skupina 0	< do 10 kg	L1 [F] L2 [G]	X	X	IL (1)	X
Školjkasto dječje sjedalo u položaju leđa u smjeru vožnje Odobren grupa 0 ili 0+	< do 13 kg	R1 [E]	X	X	IL (2)	IL (2) (4)
Sjedalo u položaju leđa u smjeru vožnje Homologirana skupina 0+ ili 1	< do 13 kg	R2 [D]	X	X	IL (2)	IL (2)(4)
	9 do 18 kg	R3 [C]	X	X	X	IL (2)(4)
Dječje sjedalo u položaju lice u smjeru vožnje Homologirana skupina 1	9 kg do 18 kg	F3 [A], F2 [B], F2X [B1]	X	X	IUF-IL (3)	IUF-IL (3)(4)
Povišenje Homologirana skupina 2 ili 3	15 kg do 25 kg i 22 kg do 36 kg	B2/B3	X	X	IUF-IL (3)	X

DJEČJA SJEDALA

Sjedalo i-Size			X	X	X	X
----------------	--	--	---	---	---	---

U tabeli iznad navedene su iste informacije kao i na vizualnom prikazu na prethodnim stranicama kako bi se poštivali važeći zakonski propisi.

Pogledajte knjižicu "Oprema za sigurnost djece" dostupnu na mreži kako biste odabrali sjedalo koje odgovara vašem djetetu i koje je preporučeno za vaše vozilo.

X = mjesto na kojem nije dopušteno postavljanje dječjeg sjedala.

IUF = mjesto na kojem je dozvoljeno pričvršćivanje "univerzalnog" homologiranog dječjeg sjedala okrenutog u smjeru vožnje s pomoću uređaja ISOFIX: provjerite može li se ispravno postaviti.

IL = mjesto na kojem je dozvoljeno pričvršćivanje "poluuniverzalnog" homologiranog dječjeg sjedala ili onog "specifičnog za vozilo" okrenutog u smjeru vožnje s pomoću uređaja ISOFIX: provjerite može li se ispravno postaviti.

(1) Košara se postavlja poprečno u vozilo i zauzima minimalno dva mjesta. Postavite glavu djeteta prema unutrašnjosti vozila.

(2) Prije postavljanja dječje sjedalice okrenute prema natrag, pomaknite prednje sjedalo naprijed koliko kod je moguće, a zatim, kad je dječja sjedalica postavljena, pomaknite prednje sjedalo unazad koliko god je moguće, a da ne dodiruje dječju sjedalicu.

(3) U svakom slučaju skinite naslon za glavu na stražnjem sjedalu na koje se postavlja dječje sjedalo. Ta se radnja mora izvršiti prije postavljanja dječjeg sjedala ➔ 39. Sjedalo ispred djeteta pomaknite prema naprijed, a naslon uspravite tako da sjedalo ne dodiruje djetetove noge.

Veličina dječjeg sjedala ISOFIX označena je slovom:

- F3 [A], F2 [B], F2X [B1]: za sjedala okrenuta u smjeru vožnje iz skupine 1 (od 9 do 18 kg);
- R3 [C]: sjedala okrenuta suprotno smjeru vožnje iz skupine 1 (od 9 do 18 kg);
- R1 [E], R2 [D]: sjedala okrenuta suprotno smjeru vožnje ili školjke iz skupine 0 ili 0+ (manje od 13 kg);
- L1 [F], L2 [G]: košare iz skupine 0 (manje od 10 kg);
- B2, B3: povišenja iz skupina 2 i 3 (od 15 do 25 kg i od 22 do 36 kg).



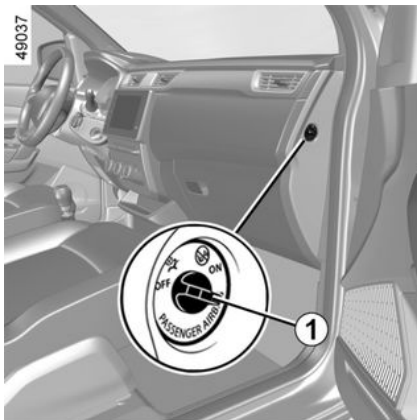
(4) OPASNOST OD SMRTI ILI TEŠKIH OZLJEDA: dječje sjedalo s podnim osloncem nikad se ne smije postavljati na središnje sjedalo.

SIGURNOST DJECE: ISKLJUČIVANJE, UKLJUČIVANJE PREDNJEG ZRAČNOG JASTUKA SUVOZAČA

2

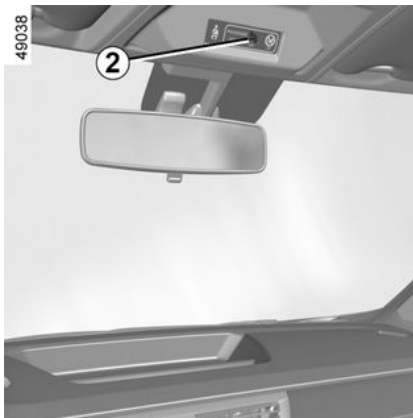
Sigurnost djece: isključivanje, uključivanje prednjeg zračnog jastuka suvozača

Isključivanje prednjeg zračnog jastuka suvozača



Prije postavljanja dječjeg sjedala na sjedalo suvozača:

- Provjerite može li se dječje sjedalo postaviti na to sjedalo.
- **morate** isključiti airbag kada koristite dječje sjedalo okrenuto suprotno smjeru vožnje.




Da biste isključili airbag: dok je vozilo zaustavljeno i kontakt isključen, pritisnite i okrenite bravu 1 u položaj OFF.


Kad je kontakt uključen, **obavezno** provjerite je li kontrolno svjetlo 2

 ispravno.

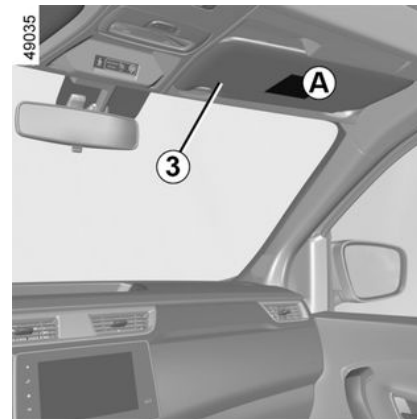
Ovo kontrolno svjetlo ostaje stalno upaljeno kako biste znali da možete postaviti dječje sjedalo.



Suvozačev airbag smije se uključiti ili isključiti samo dok je **vozilo zaustavljeno, a kontakt isključen**.

U slučaju rukovanja kod uključenog kontakta, kontrolno svjetlo  se pali.

Za usklađivanje stanja airbag s položajem brave isključite kontakt te ga ponovno uključite.



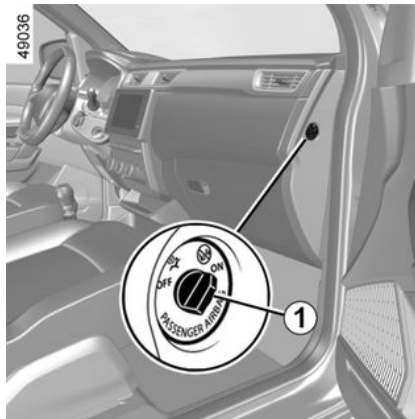
SIGURNOST DJECE: ISKLJUČIVANJE, UKLJUČIVANJE PREDNJEG ZRAČNOG JASTUKA SUVOZAČA

58034



Oznake na armaturnoj ploči i naljepnice **A** sa svake strane sjenila suvozača **3** (vidi primjer prethodno prikazane naljepnice) služe da vas podsjetu na ove upute.

Uključivanje zračnog jastuka suvozača



Kada maknete dječje sjedalo sa sjedala suvozača, ponovno uključite airbag kako biste osigurali zaštitu suvozača u slučaju udara.

Da biste ponovno aktivirali airbag: dok je vozilo zaustavljeno i kontakt isključen, pritisnite i okrenite bravu **1** u položaj **ON**.

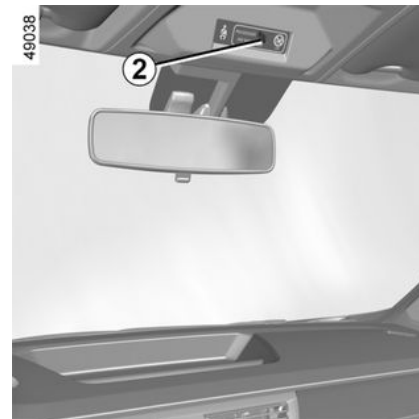
Kad je kontakt uključen, **obavezno** provjerite je li kontrolno svjetlo **2**



isključeno.

airbag suvozača je uključen.

smetnje u radu



U slučaju smetnji u radu sustava za uključivanje/isključivanje prednjeg airbag suvozača, postavljanje je dječjeg sjedala u položaj leđa u smjeru vožnje na suvozačevo sjedalo zabranjeno.

Ne preporuča se ni primanje putnika na suvozačevo mjesto.

Potražite što prije savjet Predstavnik marke ;

2

SIGURNOST DJECE: ISKLJUČIVANJE, UKLJUČIVANJE PREDNJEG ZRAČNOG JASTUKA SUVOZAČA

2



OPASNOST

Budući da aktiviranje suvozača airbag nije kompatibilno s dječjim

sjedalom okrenutim u smjeru suprotnom od smjera vožnje,

NIKADA nemojte postavljati sigurnosni sustav okrenut u

smjeru suprotnom od smjera vožnje na sjedalo koje ima

UKLJUČEN prednji **AIRBAG**. To može dovesti do **SMRTI** ili **OZBILJNE OZLJEDE DJETETA**.



Suvozačev airbag smije se uključiti ili isključiti samo dok je **vozilo zaustavljeno, a kontakt**

isključen.

U slučaju rukovanja kod uključenog kontakta, kontrolno

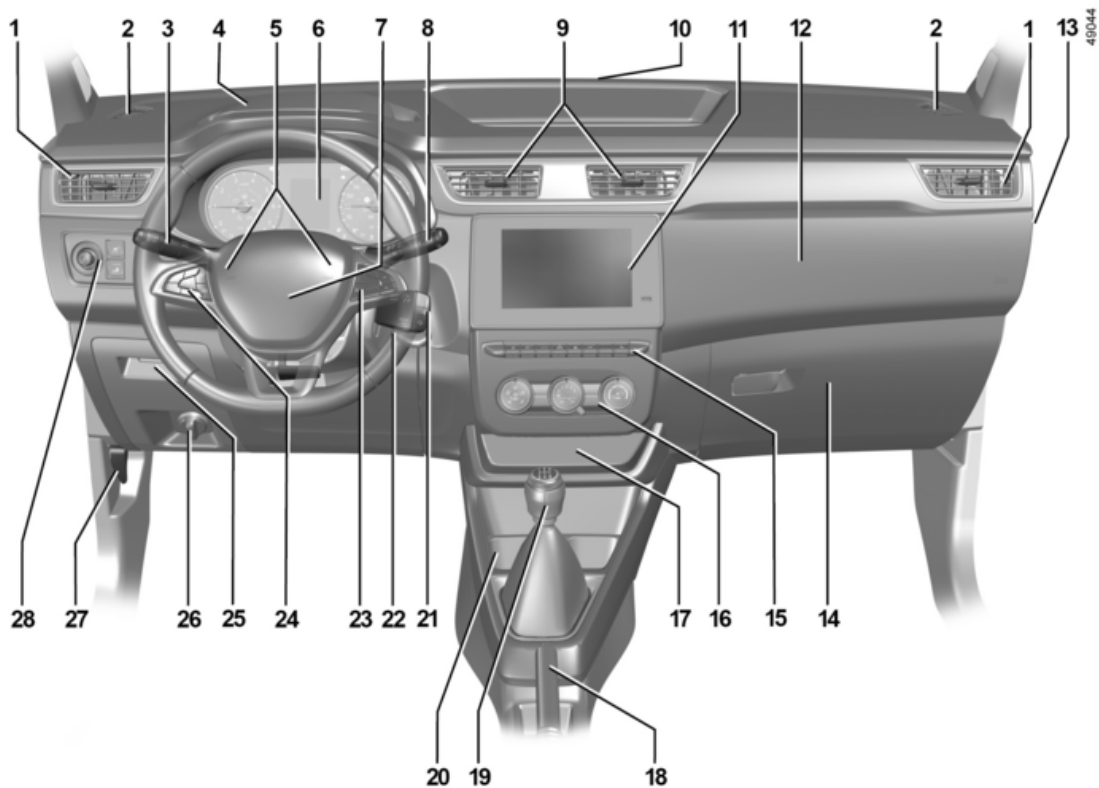
svjetlo  se pali.

Za usklađivanje stanja airbag s položajem brave isključite kontakt te ga ponovno uključite.

MJESTO VOZAČA

Mjesto vozača s upravljačem
na lijevoj strani

2



MJESTO VOZAČA

Prisutnost opreme OVISI O VERZIJI VOZILA I ZEMLJI PRODAJE.

1. Bočni uvodnik zraka.
2. Bočni otvor za odmagljivanje.
3. Ručica za:
 - svjetla pokazivača smjera,
 - vanjsko osvjetljenje,
 - prednje svjetlo za maglu,
 - stražnje svjetlo za maglu.
4. USB utičnice i utičnice za opremu na pretincu armaturne ploče.
5. Zvučni upozoritelj.
6. Instrumentna ploča.
7. Položaj airbag vozača.
8. Ručica brisača/uređaja za pranje vjetrobranskog i stražnjeg stakla.
9. Središnji uvodnici zraka.
10. Središnji otvor za odmagljivanje.
11. Prostor za autoradio, sustav za navigaciju ili pretinac za odlaganje.
12. Pretinac za odlaganje ili prostor za suvozačev airbag.
13. Prekidač za uključivanje/isključivanje airbag suvozača.
14. Pretinac za rukavice ili odlaganje.
15. Komande za:
 - uključivanje/isključivanje pomoći pri parkiranju,

- uključivanje/isključivanje sustava električnog zaključavanja vrata,
- uključivanje/isključivanje svjetala upozorenja,
- prednja grijana sjedala,
- uključivanje/isključivanje načina rada ECO,
- isključivanje/uključivanje funkcije Stop and Start.

16. Komande za:

- grijanje/klimatiziranje zraka
- komanda za odmrzavanje stražnjeg stakla i vanjskih retrovizora.

17. Pretinac za odlaganje.

18. Ručna kočnica.

19. Ručica mjenjača.

- ### 20. Mjesto za pepeljaru ili držač šalice te upaljač za cigarete ili utičnica za pribor.

21. Komande autoradija na upravljaču.

22. Prekidač paljenja.

23. Komande za:

- odabira prikaza informacija putnog računala.
- glasovno upravljanje multimedijalnim sustavom.

24. Komande i glavni prekidač regulatora/ograničivača brzine.

25. Pretinac za rukavice i kutija s osiguračima.

26. Komanda za prodešavanje visine svjetlosnih snopova.

27. Ručica za otvaranje poklopca motora.

28. Komande za:

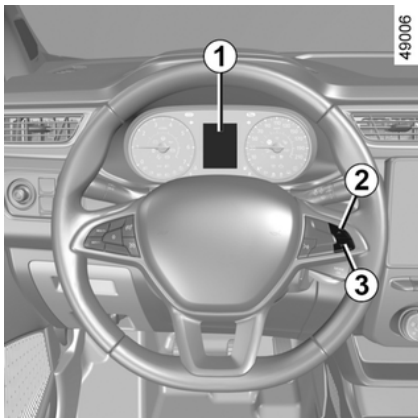
- komanda za podešavanje vanjskih retrovizora,
- uključivanje/isključivanje kontrole prijanjanja na tlo,
- uključivanje/isključivanje ESC,
- uključivanje/isključivanje funkcije upozorenja za mrtvi kut.

PUTNO RAČUNALO

Opće informacije

2

Putno računalo 1



Ovisno o vozilu, ono objedinjuje sljedeće funkcije:

- kilometraža;
- postavke putovanja;
- informativne poruke;
- poruke o smetnjama u radu (povezane s kontrolnim svjetlom



- poruke upozorenja (povezane s

kontrolnim svjetlom **STOP**).

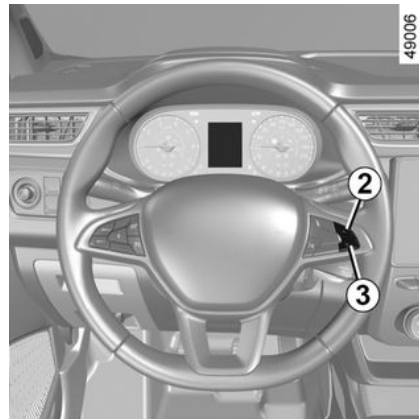
Sve su ove funkcije opisane na sljedećim stranicama.

Tipke za odabir prikaza 2 ili 3

Sljedeće informacije možete prikazati uzastopnim i kratkim pritiscima na gumb **2** ili **3** (prikaz ovisi o opremi vozila i o zemlji prodaje):

- brojač ukupno i dnevno prijeđenih kilometara;
- postavke putovanja:
 - prosječna potrošnja;
 - trenutna potrošnja
 - predviđena kilometraža s preostalom količinom goriva;
 - kilometraža;
 - prosječna brzina
- trenutačna brzina;
- doseg do servisnog pregleda;
- ponovno početno podešavanje tlaka u gumama;
- putno računalo, prikaz informativnih poruka i poruka o smetnjama u radu;
- predviđeni doseg s preostalom tekućinom AdBlue;
- temperatura rashladne tekućine motora;
- sat i vanjska temperatura;
- opće postavke.

Vraćanje na nulu brojača dnevno prijeđenih kilometara



Dok se na zaslonu prikazuje "brojač dnevno prijeđenih kilometara", pritisnite gumb **2** ili **3** dok se brojač ne vrati na nulu.

Vraćanje na nulu parametara putovanja (vraćanje u početni položaj)

Dok je odabran prikaz jednog od parametara putovanja, pritisnite gumb **2** ili **3** do vraćanja prikaza na nulu.

PUTNO RAČUNALO

Tumačenje nekih vrijednosti prikazanih nakon vraćanja u početni položaj

Vrijednosti prosječne potrošnje i prosječne brzine su tim stabilnije i značajnije što je prijeđena udaljenost od posljednjeg vraćanja u početni položaj veća.

Prosječna potrošnja se smanjuje kada:

- kad vozilo izađe iz faze ubrzavanja;
- motor dosegne radnu temperaturu (vraćanje na nulu: dok je motor hladan);
- kada iz gradskog prometa prelazite na otvorenu cestu.

Automatsko vraćanje na nulu parametara putovanja

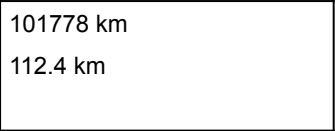

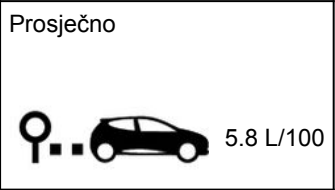


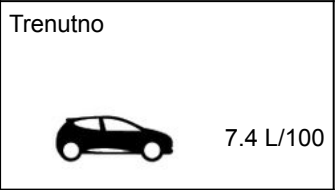


Vraćanje na nulu je automatsko kada jedan od parametara pređe svoj kapacitet.

PUTNO RAČUNALO








Postavke putovanja

Prikaz informacija opisanih u nastavku OVISI O OPREMI VOZILA I ZEMLJI.

2





Primjeri odabira	Tumačenje odabranog prikaza
 <p>101778 km 112.4 km</p>	 <p>a) Brojač ukupno prijeđenih i dnevno prijeđenih kilometara.</p>
 <p>Prosječno</p>  <p>5.8 L/100</p>	 <p>b) Postavke putovanja: Prosječna potrošnja goriva. Vrijednost se prikazuje nakon prijeđenih najmanje 400 metara od posljednjeg vraćanja na nulu.</p>
 <p>Trenutno</p>  <p>7.4 L/100</p>	 <p>Trenutna potrošnja. Vrijednost se prikazuje nakon postizanja brzine od 12 mph (20 km/h), ovisno o vozilu.</p>

PUTNO RAČUNALO

Primjeri odabira	Tumačenje odabranog prikaza
<p data-bbox="110 210 235 236">Doseg rada</p>  <p data-bbox="364 284 447 303">541 km</p>	 <p data-bbox="697 244 1256 303">Predviđen doseg s preostalom količinom goriva. Vrijednost je prikazana nakon prijeđenih 400 metara.</p>
<p data-bbox="110 400 223 426">Udaljenost</p>  <p data-bbox="364 474 447 493">522 km</p>	 <p data-bbox="697 452 1384 478">Prijeđena udaljenost od posljednjeg vraćanja u početni položaj.</p>
<p data-bbox="110 594 216 620">Prosječno</p>  <p data-bbox="364 665 485 684">123.4 km/h</p>	 <p data-bbox="697 624 1256 684">Prosječna brzina od posljednjeg vraćanja na nulu. Vrijednost je prikazana nakon prijeđenih 400 metara.</p>
<p data-bbox="110 810 198 829">90 km/h</p>	 <p data-bbox="697 810 1120 836">c) Trenutačna brzina (ovisno o vozilu).</p>


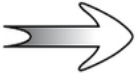
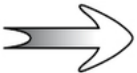

PUTNO RAČUNALO

2

Primjeri odabira	Tumačenje odabranog prikaza
<p data-bbox="84 166 594 225">Putno računalo s porukom o doseg do sljedećeg servisnog pregleda</p> <div data-bbox="102 273 594 404"><p data-bbox="110 300 261 381">Intervali servisnih pregleda</p><p data-bbox="420 281 594 398">Servisni pregled za 30 000 Km / 12 mjeseci</p></div> <div data-bbox="273 452 594 605"><p data-bbox="420 456 594 600">Predvidjeti servisni pregled za 300 Km / 24 dana</p></div> <div data-bbox="273 654 594 751"><p data-bbox="420 663 594 745">Napraviti servisni pregled</p></div>	<p data-bbox="628 239 994 264">d) doseg do servisnog pregleda.</p> <p data-bbox="628 273 1407 426">Dok je kontakt uključen, motor ne radi i prikaz je postavljen na "Doseg do sljedećeg servisnog pregleda", pritisnite gumb 2 ili 3 na otprilike pet sekundi za prikaz doseg do sljedećeg servisnog pregleda (u kilometrima ili preostalom vremenu do sljedećeg servisnog pregleda). Kada se približi udaljenost ili vrijeme za sljedeći servisni pregled, postoji nekoliko mogućih slučajeva:</p> <ul data-bbox="628 441 1407 572" style="list-style-type: none">– udaljenost ili vrijeme manji od 1500 km ili jedan mjesec: prikazuje se poruka „Predvidjeti servisni pregled za" s podacima o preostalim ograničenjima (udaljenost ili vrijeme);– doseg do sljedećeg servisa je 0 km ili je dosegnut datum predviđenog redovitog servisa: prikazuje se poruka "Potreban servis" popraćena <p data-bbox="628 598 934 622">kontrolnim svjetlom .</p> <p data-bbox="628 631 1158 656">To znači da servisni pregled treba obaviti što prije.</p>




Ponovno početno podešavanje: za ponovno početno podešavanje doseg do sljedećeg servisnog pregleda, pritisnite i zadržite gumb **2** ili **3** otprilike 10 sekundi bez prekida dok doseg do sljedećeg servisnog pregleda ne ostane stalno prikazan na zaslonu.

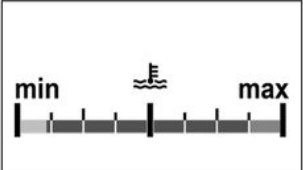



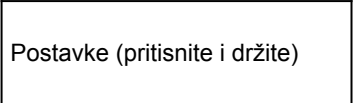

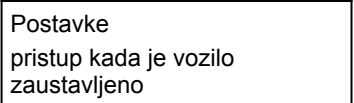

Napomena: ako je servisni pregled izvršen bez zamjene motornog ulja, potrebno je ponovno podesiti samo kilometražu do sljedećeg servisnog pregleda. U slučaju zamjene motornog ulja, potrebno je ponovno početno podesiti doseg do servisnog pregleda i zamjene ulja.

Primjeri odabira	Tumačenje odabranog prikaza
<p data-bbox="77 157 601 230">Putno računalo s porukom o doseg do sljedećeg servisnog pregleda</p> <div data-bbox="102 269 254 404"> <p>Intervali servisnih pregleda</p> </div>  <div data-bbox="409 269 576 404"> <p>Servisni pregled za 30 000 Km / 12 mjeseci</p> </div>  <div data-bbox="409 449 576 605"> <p>Predvidjeti servisni pregled za 300 Km / 24 dana</p> </div>  <div data-bbox="409 650 576 754"> <p>Napraviti servisni pregled</p> </div>	<p data-bbox="609 236 1044 264">d) Trajanje baterije prije promjene ulja</p> <p data-bbox="609 269 1425 432">Kod uključenog kontakta i dok motor ne radi, a na zaslonu se prikazuje "Doseg do sljedećeg servisnog pregleda", pritisnite gumb 2 ili 3 otprilike 5 sekundi za prikaz doseg do sljedećeg servisnog pregleda, a zatim pritisnite gumb 2 za prikaz doseg do sljedeće zamjene ulja (u kilometrima ili preostalom vremenu do sljedećeg servisa). Kada se približi udaljenost ili vrijeme za sljedeći servisni pregled, postoji nekoliko mogućih slučajeva:</p> <ul data-bbox="609 437 1425 572" style="list-style-type: none"> – doseg je manji od 1500 km ili jedan mjesec: prikazuje se poruka „Predvidjeti servisni pregled za“ s podacima o preostalim ograničenjima (udaljenost ili vrijeme); – doseg do sljedećeg servisa je 0 km ili je dosegnut datum zamjene ulja: prikazuje se poruka "Potreban servis" popraćena kontrolnim svjetlom  <p data-bbox="609 628 1143 656">To znači da servisni pregled treba obaviti što prije.</p>
<p data-bbox="77 762 1425 846">Ovisno o vozilu, doseg do zamjene ulja prilagođava se stilu vožnje (česta vožnja malim brzinama, vožnja od vrata do vrata, duži rad u slobodnom hodu, vuča prikolice...). Udaljenost do sljedeće zamjene ulja može se dakle u nekim slučajevima smanjiti brže od stvarno prijedene udaljenosti.</p> <p data-bbox="77 852 1425 930">Ponovno početno podešavanje: za ponovno početno podešavanje doseg do sljedećeg servisnog pregleda, pritisnite i zadržite gumb 2 ili 3 otprilike 10 sekundi bez prekida dok doseg do sljedeće zamjene ulja ne ostane stalno prikazan na zaslonu.</p> <p data-bbox="77 936 1425 1020">Napomena: ako je servisni pregled izvršen bez zamjene motornog ulja, potrebno je ponovno podesiti samo kilometražu do sljedećeg servisnog pregleda. U slučaju zamjene motornog ulja, potrebno je ponovno početno podesiti doseg do servisnog pregleda i zamjene ulja.</p>	

PUTNO RAČUNALO

2

Primjeri odabira	Tumačenje odabranog prikaza
<p>Poništavanje tlaka guma, pritisnite i zadržite</p> 	<p>e) Ponovno početno podesite tlak u gumama. ➔ 142.</p>
<p>Nema upamćenih poruka</p> 	<p>f) Dnevnik vozila. Uzastopan prikaz: – informativne poruke (ESC isključen/uključen, STOP and START uključen itd.); – poruka o smetnjama u radu (provjeriti ubrizgavanje, provjeriti airbag itd.).</p>
<p>NAPUNITE TEKUĆINOM ADBLUE prije 2400 km</p> 	<p>g) Predviđeni doseg s preostalim reagensom. ➔ 120.</p>

Primjeri odabira	Tumačenje odabranog prikaza
	 h) Temperatura rashladne tekućine motora.
	 i) Sat i vanjska temperatura.
	 j) Opće postavke. Pritisnite gumb 2 ili 3 na otprilike 5 sekundi za odabir jezika na zaslonu.
	 Označava da je za pristup izborniku "Opće postavke" potrebno zaustaviti vozilo.

PUTNO RAČUNALO

Informativne poruke

Mogu vam pomoći prilikom pokretanja vozila ili vas obavještavati o odabiru ili stanju vožnje.

Primjeri informativnih poruka dani su u nastavku.

Primjeri poruka	Tumačenje odabranog prikaza
"Baterija slaba, pokrenuti motor"	Označava da treba pokrenuti vozilo kako bi se akumulator napunio (nakon što se duže vrijeme slušao radio dok je motor bio isključen).
"Ispitivanje funkcija"	Prikazuje se prilikom samokontrole vozila, kod uključenog kontakta.
"Automatsko zaključavanje vrata isključeno"	Označava da je funkcija automatskog zaključavanja otvarajućih dijelova u vožnji isključena → 31.
"Podesiti razinu ulja"	Označava da treba podesiti razinu ulja u motoru → 202.

PUTNO RAČUNALO


Poruke o smetnjama u radu

Pojavljaju se popraćene  kontrolnim svjetlom i potrebno je što prije odvesti vozilo predstavniku marke vozeći vrlo pažljivo. Nepoštivanje ove mjere opreza može dovesti do oštećenja vozila.

Nestaju pritiskom na tipku za odabir prikaza ili nakon nekoliko sekundi i ostaju upamćene u dnevniku vožnje. Kontrolno svjetlo



ostaje upaljeno. Primjeri poruka o smetnjama dani su u nastavku.

Primjeri poruka	Tumačenje odabranog prikaza
"Ispustiti vodu iz filtra dizel goriva"	Ukazuje na prisutnost vode u filtru dizel goriva, potražite što prije savjet vašeg Predstavnika marke.
"Provjerite vozilo"	Označava neispravnost jednog od senzora na papučicama, sustava upravljanja akumulatorom ili senzora razine ulja.
"Provjerite zračni jastuk"	Označava neispravnost dodatnih zaštitnih mehanizama na sigurnosnim pojasevima. U slučaju nesreće postoji opasnost da se neće uključiti.
"Provjeriti sustav protiv zagađivanja"	<ul style="list-style-type: none">– Ukazuje na neispravnost sustava protiv zagađivanja na vozilu.– Ukazuje na neispravnost u sustavu za redukciju ispušnih plinova kada je popraćeno kontrolnim svjetlom  → 120.
"Provjerite sustav za poziv u slučaju nužde"	Označava problem sustava za poziv u slučaju nužde.

2

PUTNO RAČUNALO

Poruke upozorenja

2

Pojavljaju se popraćena **STOP** kontrolnim svjetlom i nalažu vam zbog vaše sigurnosti, trenutno zaustavljanje u skladu s uvjetima u prometu. Zaustavite vozilo i nemojte ponovno pokretati motor. Nazovite ovlašteni servis.

Primjeri poruka upozorenja dani su u nastavku. **Napomena:** poruke se pojavljuju na zaslonu odvojeno ili se izmjenjuju (kada ima više poruka za prikaz), one mogu biti popraćene kontrolnim svjetlom i/ili zvučnim signalom bip.

Primjeri poruka	Tumačenje odabranog prikaza
"Opasnost od kvara motora"	Označava neispravnost sustava ubrizgavanja, pregrijavanje motora ili ozbiljan problem na motoru.
"Kvar na upravljaču"	Označava problem na upravljačkom mehanizmu.
"Kvar na kočionom sustavu"	Označava problem na kočionom sustavu. Ručno zategnite automatsku parkirnu kočnicu i osigurajte imobilizaciju vozila pomoću blokade.
"Probušena guma"	To znači da je najmanje jedna guma probušena ili jako ispuhana.
"OPASNOST električni kvar"	Označava problem u strujnom krugu punjenja akumulatora vozila (alternator...).

PUTNO RAČUNALO


Zasloni i pokazivači

Pokazivač razine goriva 1 ili 4

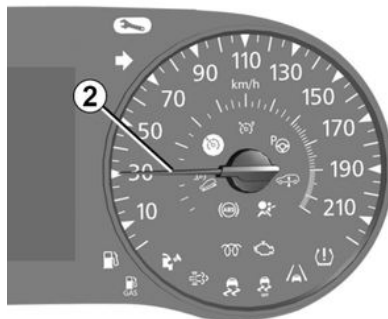


Broj upaljenih crtica označava razinu goriva u spremniku.

Ako je razina minimalna, pali se

kontrolno svjetlo  na instrumentnoj ploči popraćeno zvučnim signalom. Napunite spremnik što je prije moguće.

Putno računalo A ili B



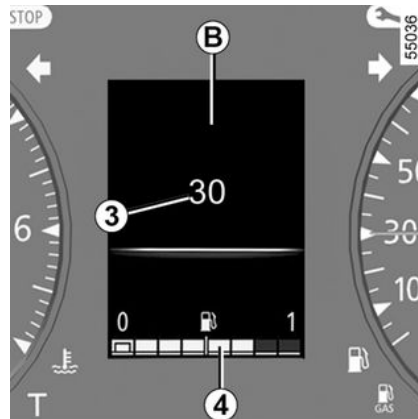
→ 86

Brznomjeri 2 i, ovisno o vozilu, 3

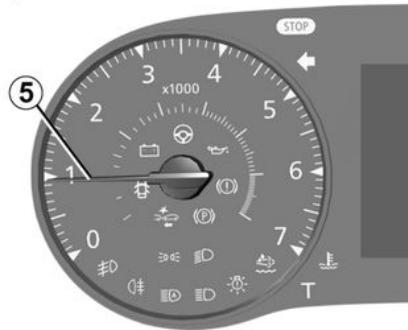
(km ili milje na sat)

Kontrolirajte brzinu prema brznomjeru 2 ili 3. U slučaju razlike između brznomjera, pogledajte odobreni brznomjer 2 i posavjetujte se s ovlaštenim predstavnikom marke.

Brojač okretaja 5 (o/min x 1000)



49042

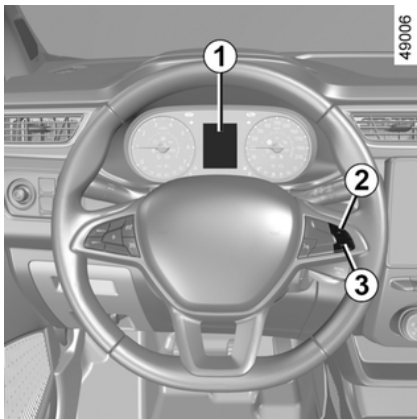


2

PUTNO RAČUNALO

Sat i vanjska temperatura

2



Vozila koja nisu opremljena multimedijским zaslonom

Za pristup prikazu **1** za podešavanje sata, pritisnite i zadržite prekidač **2** ili **3** nekoliko sekundi.

Prikaz sata početi će treptati. Sad ste u načinu rada za podešavanje, pritisnite prekidač **2** ili **3** za postavljanje sati.

Pričekajte nekoliko sekundi, minutu treptću: uzastopno pritisnite prekidač **2** ili **3** za njihovo postavljanje.


Nakon završetka podešavanja pričekajte nekoliko trenutaka prije promjene zaslona.



Vozila opremljena multimedijским zaslonom A

Vrijeme i vanjska temperatura prikazuju se na multimedijском zaslonu **A**.

Pogledajte upute za multimedijalne sadržaje.

 Ovisno o vozilu, u slučaju prekida električnog napajanja (odspojena baterija, prekinut kabel napajanja itd.), sat se ponovno automatski namješta nakon nekoliko minuta čim sustav može primiti informacije o GPS.

Pokazivač vanjske temperature

Posebni slučaj:

Kada je vanjska temperatura između -3°C i $+3^{\circ}\text{C}$, znakovi $^{\circ}\text{C}$ treptću (ovo označava opasnost od poledice).



Pokazivač vanjske temperature

Kako je nastajanje poledice povezano s izloženosti, higrometrijom i temperaturom, samo prikazivanje vanjske temperature nije dovoljno za otkrivanje poledice.

KONTROLNA SVJETLA

Prikaz informacija opisanih u nastavku OVISI O OPREMI VOZILA I ZEMLJI.


Instrumentna ploča A



Odsutnost vizualnog ili zvučnog signala označava neispravnost instrumentne ploče.

Odmah se zaustavite na sigurnom mjestu. Provjerite je li imobilizacija vozila dobra i pozovite Predstavniku marke.



Kontrolno svjetlo  nalaže što prije odvesti vozilo Predstavniku marke **vozeći vrlo pažljivo**. Nepoštivanje ove mjere opreza može dovesti do oštećenja vozila.



Za vašu sigurnost, kontrolno svjetlo

STOP nalaže

obavezno trenutno zaustavljanje u skladu s uvjetima u prometu. Zaustavite vaše vozilo i nemojte ponovno pokretati motor. Nazovite ovlaštenog zastupnika.



Kontrolno svjetlo pozicijskih svjetala



Kontrolno svjetlo dugih svjetala



Kontrolno svjetlo kratkih svjetala



Kontrolno svjetlo prednjih svjetala za maglu



Kontrolno svjetlo stražnjeg svjetla za maglu



Kontrolno svjetlo lijevih pokazivača smjera



Kontrolno svjetlo desnih pokazivača smjera.



Kontrolno svjetlo sustava protiv zagađivanja

Na vozilima koja su time opremljena, ovo se svjetlo uključuje prilikom pokretanja motora i, ovisno o vozilu, prilikom isključivanja kontakta dok je motor u fazi mirovanja → 0 prije isključivanja.

- Ako stalno svijetli, obratite se predstavniku marke što je prije moguće;
- Ako trepće, smanjite broj okretaja motora do trenutka nestajanja treptanja. Obratite se predstavniku marke što prije → 137.




Kontrolno svjetlo promjenjivog servo-upravljača

KONTROLNA SVJETLA

Pali se prilikom uključanja kontakta ili prilikom pokretanja motora, a zatim se gasi nakon nekoliko sekundi.

Ako se upali u vožnji popraćeno

kontrolnim svjetlom , to ukazuje na neispravnost sustava. Nazovite ovlaštenog zastupnika.




Kontrolno svjetlo sustava filtra krutih čestica → 133 → 131.



Kontrolno svjetlo kvara na sustavu kočenja

Pali se prilikom uključanja kontakta ili prilikom pokretanja motora, a zatim se gasi nakon nekoliko sekundi.

Ako se pali prilikom kočenja, popraćeno kontrolnim svjetlom

 i zvučnim signalom bip, to upućuje na spuštanje razine kočione tekućine u sistemu ili na neki kvar na kočionom sustavu. Odmah se zaustavite i pozovite Predstavnik marke.

 **Crveno kontrolno svjetlo obaveznog zaustavljanja**

Pali se prilikom uključanja kontakta ili prilikom pokretanja motora pa se gasi čim se motor pokrene. Pali se istodobno s ostalim kontrolnim

svjetlima i/ili porukom i popraćeno je zvučnim signalom bip.

Radi vlastite sigurnosti, ako je upaljeno ovo kontrolno svjetlo upozorenja odmah se zaustavite na sigurnom mjestu. Zaustavite vaše vozilo i nemojte ponovno pokretati motor. Nazovite ovlaštenog zastupnika.



Narančasto kontrolno svjetlo upozorenja

Pali se nakon uključanja kontakta i gasi čim se motor pokrene. Može se upaliti zajedno s drugim kontrolnim svjetlima i/ili porukama na instrumentnoj ploči.

To znači da morate što prije **vrlo pažljivo odvesti** vozilo ovlaštenom zastupniku. Nepoštivanje ove mjere opreza može dovesti do oštećenja vozila.



Kontrolno svjetlo za temperaturu rashladne tekućine

Svijetli u plavoj boji kada uključite kontakt ili pokrenete motor.

Ako postane crveno, zaustavite se i ostavite motor da radi u slobodnom hodu jednu do dvije minute.

Temperatura bi se trebala spustiti, a kontrolno svjetlo bi se trebalo isključiti ili ponovno postati plavo. U protivnom

zaustavite motor. Ostavite ga da se ohladi prije provjere rashladne tekućine.


Nazovite ovlaštenog zastupnika.



Kontrolno svjetlo tlaka ulja

Pali se prilikom uključanja kontakta ili prilikom pokretanja motora, a zatim se gasi nakon nekoliko sekundi.

Ako se upali u vožnji, popraćeno

kontrolnim svjetlom  i zvučnim signalom, odmah zaustavite vozilo i isključite kontakt.

Provjerite razinu ulja → 202. Ako je razina normalna, kontrolno svjetlo povezano je s nečim drugim.

Nazovite ovlaštenog zastupnika.



Kontrolno svjetlo predgrijanja (verzija s dizel motorom)

Kod uključenog kontakta mora se upaliti. Označava da su predgrijači djelatni. Gasi se kada se predgrijanje završi. Motor se može pokrenuti.



Kontrolno svjetlo za Airbag

Pali se prilikom uključanja kontakta ili prilikom pokretanja motora, a zatim se gasi nakon nekoliko sekundi.

Ako se ne upali nakon uključanja kontakta ili se pali dok je motor u radu,

KONTROLNA SVJETLA

to je znak neispravnosti u radu sustava.

Potražite što prije savjet Predstavnik marke;



Upozorenje na minimalnu razinu goriva

Pali se narančasto prilikom kontakta ili se motor uključuje, a zatim, ovisno o vozilu, gasi nakon nekoliko sekundi ili se prikazuje u bijeloj boji. Ako se u vožnji upali u narančastoj boji popraćeno zvučnim signalom, napunite spremnik što je prije moguće. Preostalo je goriva samo za približno 50 km.



Kontrolno svjetlo sustava protiv blokiranja kotača

Pali se prilikom uključivanja kontakta ili prilikom pokretanja motora, a zatim se gasi nakon nekoliko sekundi.

Ako se upali u vožnji, ukazuje na neispravnost u radu sustava protiv blokiranja kotača.

Kočioni sustav je dakle osiguran kao i na vozilu koje nije opremljeno sustavom ABS. Potražite što prije savjet Predstavnik marke.



Kontrolno svjetlo za razinu tekućine AdBlue i kvarove u sustavu redukcije ispušnih plinova

→ 120.



Kontrolno svjetlo promjene stupnja prijenosa

Svjetla se pale kako bi vas savještovala da prebacite u viši stupanj prijenosa (strelica prema gore) ili u niži (strelica prema dolje) → 138.



Kontrolno svjetlo punjenja akumulatora

Pali se prilikom uključivanja kontakta ili prilikom pokretanja motora, a zatim se gasi nakon nekoliko sekundi.

Ako se upali u vožnji popraćeno

kontrolnim svjetlom **STOP** i zvučnim signalom, to upućuje na preveliki ili premali napon strujnog kruga.

Odmah se zaustavite i pozovite Predstavnik marke.



Kontrolno svjetlo dinamičke kontrole vožnje (ESC) i sustava protiv proklizavanja

Pali se kod uključivanja kontakta i gasi se nakon nekoliko sekundi.

Kontrolno → 145 svjetlo može se pojaviti iz nekoliko razloga.



Svjetlo upozorenja na nedostupnost elektroničke kontrole

stabilnosti (ESC) i sustava kontrole proklizavanja → 145 .



Kontrolno svjetlo otvorenih vrata

→ 25.



Kontrolno svjetlo načina rada ECO

Svjetli kad je aktiviran način rada ECO → 138.



Kontrolno svjetlo za zategnutu parkirnu kočnicu → 135.



Svjetlo upozorenja nedovoljnog tlaka u gumama

Pali se pri uključivanju kontakta ili pri pokretanju motora, zatim nestaje nakon nekoliko sekundi → 142.



Kontrolna svjetla regulatora brzine → 160.



Kontrolno svjetlo ograničivača brzine → 157.




Kontrolno svjetlo prekomjerne brzine


Ovisno o vozilu i zemlji, svjetli i čuje se zvučni signal. Taj se zvučni signal oglašava čim vozilo prekorači brzinu

KONTROLNA SVJETLA

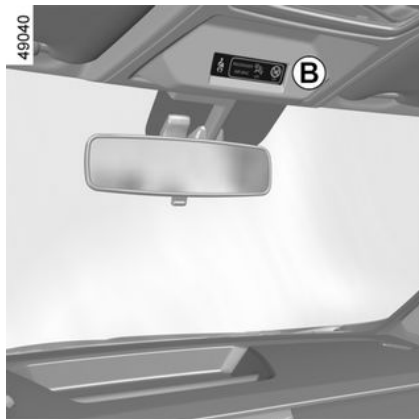
od 120 km/h. To kontrolno svjetlo ostaje upaljeno dok god se vozilo kreće brzinom iznad 120 km/h.

2

 **Kontrolno svjetlo stavljanja motora u stanje mirovanja → 0**

 **Kontrolno svjetlo nemogućnosti stavljanja motora u stanje mirovanja**


→ 0.



Na zaslonu *B*

 **Putnički AirbagON → 57.**

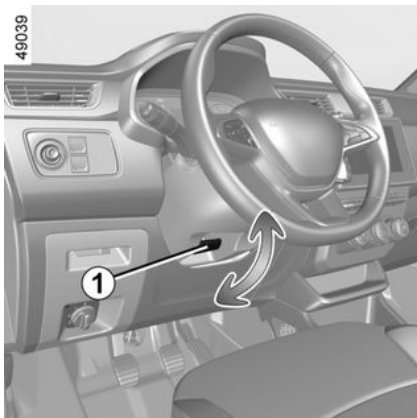
 **Putnički AirbagOFF → 57.**

 **Kontrolno svjetlo upozorenja na nekorištenje sigurnosnog pojasa**
→ 44.

UPRAVLJANJE

Upravljač

Podешavanje upravljača



Ovisno o vozilu, kolo upravljača može se podešavati po visini.

Spustite ručicu **1** i postavite kolo upravljača u željeni položaj.

Zatim, ručicu podignite do kraja i preko tvrdog oslonca kako biste blokirali upravljač.

Provjerite ispravno zabravljenje upravljača.



Iz sigurnosnih razloga, ova podešavanja obavljajte dok je vozilo zaustavljeno.

Servo upravljač

Nikada nemojte voziti sa slabo napunjenim akumulatorom.

Promjenjivi servo upravljač

Promjenjivi servo upravljač opremljen je sustavom s elektroničkim upravljanjem koji prilagođava razinu pomoći u skladu s brzinom vozila.

Upravljač je lakši kod parkiranja (za veću udobnost), sila potrebna za upravljanje postepeno se povećava s povećanjem brzine (za veću sigurnost pri velikoj brzini).

Stop and Start značajka

Kada se uključi stanje mirovanja motora, servo asistencija upravljača više nije djelatna. U tom slučaju vraća se u svoje početno stanje nakon ponovnog pokretanja motora ili čim je brzina vozila veća od otprilike 1 km/h (uzbrdica, nizbrdica, itd.).



Nemojte držati upravljač zakrenut u krajnjem položaju.



Na zaustavljenom motoru ili u slučaju kvara na sustavu i dalje se može okretati upravljač. Sila okretanja morat će biti veća.



Nikada ne okrećite kolo upravljača ako je akumulator vozila odspojen.



Nikada nemojte gasiti motor na nizbrdici, te općenito, u vožnji (isključenje servo uređaja).

STRAŽNJI PRIKAZ PODRUČJA

Retrovizori

2

Unutarnji retrovizor



Može se pomicati.



Iz sigurnosnih razloga ova podešavanja obavljajte dok je vozilo zaustavljeno.

Retrovizor s ručicom 1

Kada vozite noću, kako biste izbjegli da vas zaslijepe svjetla vozila iza, pomaknite malu ručicu **1** koja se nalazi iza retrovizora.

Retrovizor bez ručice 1

Retrovizor se automatski zatamni kada je iza vas osvijetljeno vozilo.

Fiksni vanjski retrovizori

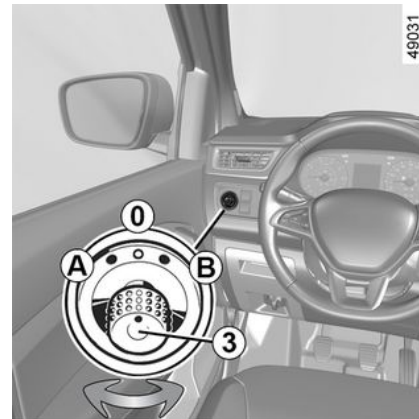


Za podešavanje pritisnite ogledalo **2**.



Predmeti zapaženi u retrovizoru zapravo su bliže nego što izgledaju. Zbog vlastite sigurnosti, uzmite to u obzir kako biste pravilno procijenili udaljenosti prije svakog manevara.

Vanjski retrovizori s električnim podešavanjem:



Kod uključenog kontakta, djelujte na gumb 3:

- položaj **A** za podešavanje lijevog retrovizora;
- položaj **B** za podešavanje desnog retrovizora;

0 nije aktivan položaj.

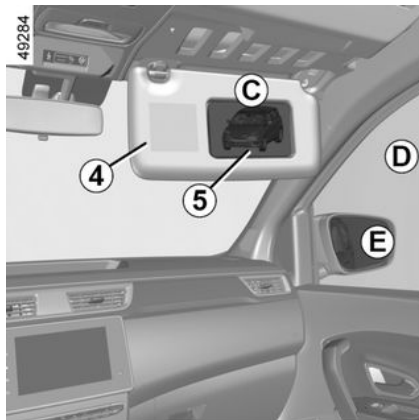
Grijani retrovizori

(ovisno o vozilu)

Dok motor radi, odleđivanje retrovizora se aktivira istovremeno s odleđivanjem stražnjeg stakla ➔ 179.

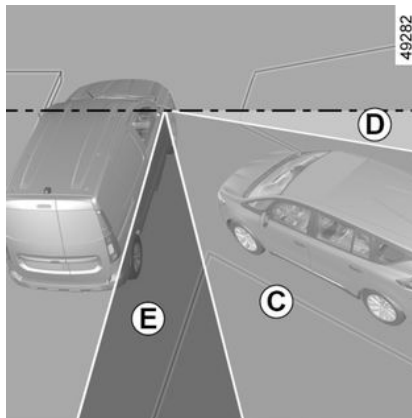
STRAŽNJI PRIKAZ PODRUČJA

Širokokutni retrovizor 5



(ovisno o vozilu)

Spustite sjenilo **4** kako biste pristupili posebnom ogledalu radi povećavanja bočne vidljivosti tijekom manevriranja.



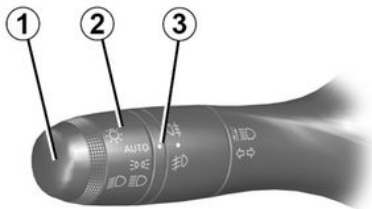
Različita područja koja vozač vidi su:

- **C** u širokokutnom retrovizoru;
- **D** kroz staklo na suvozačevoj strani;
- **E** u vanjskom retrovizoru.

OSVJETLJENJE I SIGNALI

OSVJETLJENJE I VANJSKA SIGNALIZACIJA

2

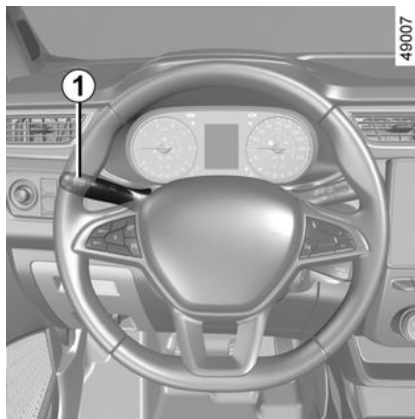


49028



Ako vozite lijevom stranom ceste u vozilu s upravljačem na lijevoj strani (ili obrnuto), morate prilagoditi farove → 108.

Funkcija paljenja dnevnih svjetala



49007

(samo prednji farovi)

Ako postoje na vozilu, prednja i stražnja dnevna svjetla automatski se pale bez djelovanja na ručicu **1** prilikom pokretanja motora i gase se prilikom zaustavljanja motora.

Posebna značajka: dnevna svjetla automatski će se isključiti kada se uključi pokazivač smjera.



Prije noćne vožnje, provjerite radi li električna oprema ispravno i podesite farove (ako vozilo nije u uobičajenim uvjetima opterećenja) → 108. Općenito pazite na to da vam svjetla nisu zaklonjena (prljavština, blato, snijeg, prijevoz nekih predmeta koji ih mogu zakloniti).

bočna svjetla



Okrećite prsten **2** dok se simbol ne pojavi nasuprot oznake **3**.

Ovo kontrolno svjetlo se pali na instrumentnoj ploči.

Kratka svjetla



Ručni način rada

Okrećite prsten **2** dok se simbol ne pojavi nasuprot oznake **3**. Ovo kontrolno svjetlo se pali na instrumentnoj ploči.

Automatski način rada


(ovisno o vozilu)

Okrećite prsten **2** sve dok simbol **AUTO** ne bude nasuprot oznake **3**: dok je motor pokrenut, kratka svjetla se automatski uključuju ili isključuju,


OSVJETLJENJE I SIGNALI

ovisno o vanjskom osvjetljenju, bez djelovanja na ručicu **1**.

Za gašenje kratkih svjetala:

– okrenite prsten **2** na položaj  ili


– ovisno o vozilu, do položaja 0;

Kontrolno svjetlo  na instrumentnoj ploči se gasi.

Gašenje

Svjetla će se automatski ugasiiti prilikom isključivanja motora, otvaranja vrata vozača ili zaključavanja vozila. U tom slučaju, prilikom pokretanja motora, svjetla će se ponovno upaliti u skladu s položajem prstena **2** ovisno o stupnju vanjskog osvjetljenja, bez djelovanja na ručicu **1**.

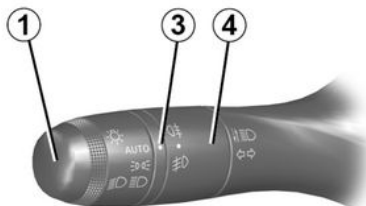
Duga svjetla:

 Dok motor radi i kratka svjetla su uključena, gurnite ručicu **1**. Ovo kontrolno svjetlo se pali na instrumentnoj ploči.

Za vraćanje u položaj kratkih svjetala, ponovno povucite ručicu **1** prema sebi.


Zvučni alarm upaljenih svjetala

Ako su svjetla uključena nakon isključivanja motora, aktivira se zvučni alarm pri otvaranju vozačevih vrata kako bi vas se obavijestilo da su svjetla ostala uključena (da bi se izbjeglo pražnjenje akumulatora).



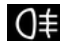
48028

Prednja svjetla za maglu

 Okrećite središnji prsten **4** ručice **1** sve dok se ne pojavi simbol nasuprot oznake **3**, zatim pustite.

Rad ovisi o odabranom položaju vanjskog osvjetljenja, a kontrolno svjetlo se pali na instrumentnoj ploči.


Stražnje svjetlo za maglu

 Okrećite središnji prsten **4** ručice sve dok se ne pojavi simbol nasuprot oznake **3**, zatim pustite.

Ovisno o vozilu, ručica se vraća u početni položaj ili ostaje u položaju.

Rad ovisi o odabranom položaju vanjskog osvjetljenja, a kontrolno svjetlo se pali na instrumentnoj ploči.

Nemojte zaboraviti isključiti to svjetlo kada vam više ne bude potrebno kako ne biste ometali ostale vozače.

 Po magli, snijegu ili u slučaju da prevozite predmete više od krova, automatsko paljenje svjetala nije sustavno. Svjetlima za maglu upravlja vozač: kontrolna svjetla na instrumentnoj ploči obavještavaju vas jesu li upaljena (kontrolno svjetlo je upaljeno) ili ugašena (kontrolno svjetlo je ugašeno).

Gašenje

Ponovno okrećite središnji prsten **4** kako biste doveli oznaku **3** nasuprot odgovarajućeg simbola svjetla za

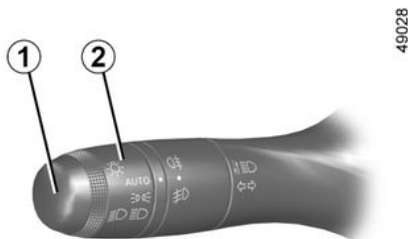
OSVJETLJENJE I SIGNALI

maglu koje želite ugasiti.

Odgovarajuće kontrolno svjetlo se pali na instrumentnoj ploči;

Gašenje vanjskog osvjetljenja dovodi do gašenja prednjeg i stražnjeg svjetla za maglu.



Funkcija "vanjsko osvjetljenje za pratnju"



(ovisno o vozilu)

Ova funkcija omogućava trenutno paljenje kratkih svjetala (za osvjetljenje ulaznih vrata,...).

Dok je motor zaustavljen i svjetla isključena, a prsten **2** u položaju **AUTO**, povucite ručicu **1** prema sebi: upalit će se pozicijska i kratka svjetla na otprilike 30 sekundi, zajedno s

kontrolnim svjetlima  i  na instrumentnoj ploči.

Želite li produljiti to vrijeme, možete povući ručicu do četiri puta (ukupno vrijeme ograničeno na dvije minute).

Na instrumentnoj će se ploči kao potvrda pojaviti poruka "Vanjsko osvjetljenje za pratnju: _ _ _", za kojom slijedi preostalo vrijeme. Zatim možete zaključati vozilo.

Za isključivanje osvjetljenja prije automatskog isključivanja, okrenite prsten **2** u bilo koji položaj, a zatim ga vratite u položaj **AUTO**.

Podešavanje visine farova



Komanda **A** upotrebljava se za podešavanje visine farova u skladu s opterećenjem.

Okrenite komandu **A** u smjeru suprotnom od smjera kazaljki na satu kako biste snizili snop i u smjeru kazaljki na satu kako biste ga podigli.



U slučaju vožnje po lijevoj strani s vozilom s upravljačem na lijevoj strani (ili obrnuto), obavezno se obratite Predstavniku marke da vam podesi visinu svjetlosnog snopa dok vozite u takvim uvjetima.

OSVJETLJENJE I SIGNALI

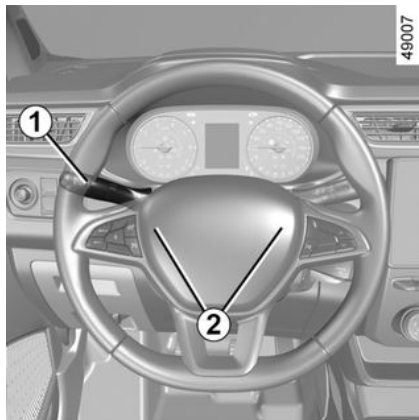
Tablica s primjerima položaja za prilagodbu

	Primjeri položaja za prilagodbu kontrole A u skladu s opterećenjem
Vozač sam ili sa suvozačem	0
Vozač s jednim putnikom sprijeda i jednim putnikom straga	1
Vozač i suvozač i dva putnika straga	2
Vozač i suvozač i dva ili tri putnika straga	3
Vozač i suvozač, tri putnika straga i prtljaga	3

U donjoj tabeli navedeno je nekoliko primjera. U svakom slučaju prilagodite kontrolu **A** u skladu s opterećenjem vozila tako da cesta bude vidljiva i da se ne zaslepljuju drugi vozači.

ZVUČNI I SVJETLOSNI UPOZORITELJI

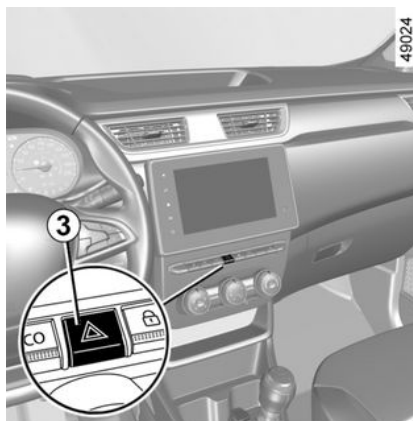
Zvučni upozoritelj



Pritisnite jednu od lokacija **2** da aktivirate trubu.

Svjetlosni upozoritelj

Za svjetlosno upozorenje povucite ručicu **1** prema sebi pa je pustite.



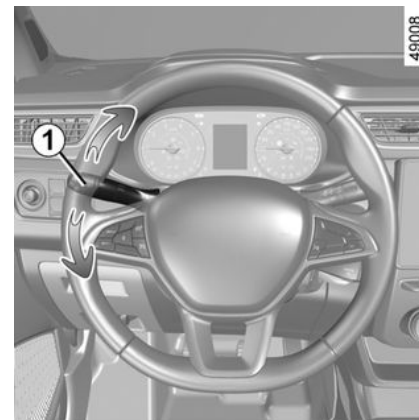
Svjetla upozorenja

 Pritisnite prekidač **3**.

Ovaj mehanizam uključuje istovremeno sva četiri žmigavca i bočne pokazivače smjera.

Smije se upotrebljavati samo u slučaju opasno-sti kako bi se ostali vozači upozorili da se morate zaustaviti na neuobičajenom odnosno zabranjenom mjestu ili u posebnim uvjetima vožnje ili prometa.

Svjetla pokazivača smjera



Djelujte na ručicu **1** u ravnini upravljača i u smjeru u kojem ćete okretati upravljač.

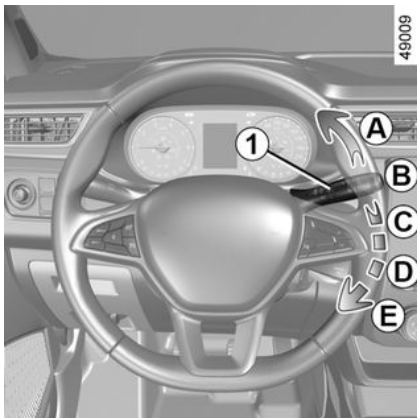
Impulsni način rada

Kratko pomaknite ručicu **1** prema gore ili dolje, ne prelazeći točku otpora, a zatim je otpustite: ručica će se vratiti u prvobitni položaj, a odgovarajući pokazivač smjera zatreperit će tri puta.

BRISAČ STAKLA

Brisač stakla, uređaj za pranje stakla

Vozilo opremljeno intervalnim brisačem stakla



A. jedno brisanje

Kratki pritisak pokreće jedan puni ciklus brisača stakla.

B. zaustavljanje

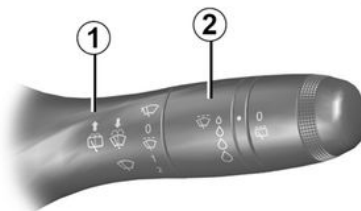
C. intervalno brisanje

Između dva brisanja, metlice se zaustavljaju na nekoliko sekundi.

Ovisno o vozilu, okretanjem prstena **2** možete promijeniti vremenski interval između brisanja.

D. neprekidno sporo brisanje

E. neprekidno brzo brisanje

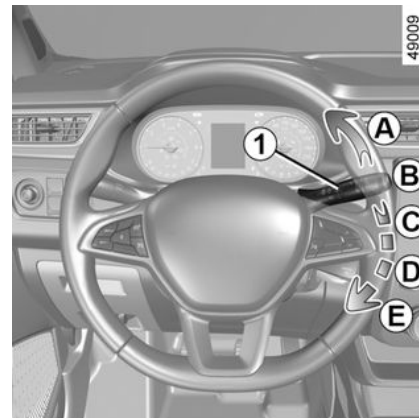


Osobitost

U vožnji, svako zaustavljanje vozila smanjuje brzinu brisanja. Iz neprekidnog brzog brisanja prelazite u neprekidno sporo brisanje. Kada vozilo ponovno krene, brisanje se vraća na prvotno odabranu brzinu.

Svako djelovanje na ručicu **1** ima prednost i poništava automatizam.

Vozilo opremljeno brisačem prednjeg stakla sa senzorom za kišu



Senzor za kišu nalazi se na vjetrobranskom staklu, ispred unutarnjeg retrovizora.

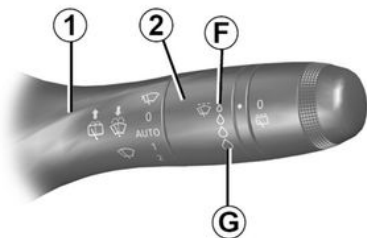
A. jedno brisanje

Kratki pritisak pokreće jedan puni ciklus brisača stakla.

B. zaustavljanje

BRISAČ STAKLA

2



C. funkcija automatskog brisanja

Kada je taj položaj odabran, sustav otkriva vodu na vjetrobranskom staklu i uključuje brisanje na prilagođenu brzinu. Razina uključivanja i razmak između brisanja mogu se promijeniti okretanjem prstena 2:

- **F**: najmanja osjetljivost;
- **G**: najveća osjetljivost.

Što je osjetljivost veća to je brža reakcija brisača stakala i povećava se učestalost brisanja.

Prilikom uključivanja automatskog brisanja ili prilikom povećavanja osjetljivosti obavlja se jedan puni ciklus brisača.

Napomena:

- senzor za kišu služi samo kao pomoć. U slučaju smanjene vidljivosti vozač mora ručno pokrenuti brisač stakla. U slučaju magle ili ako snijži, brisanje se ne uključuje automatski i ostaje pod kontrolom vozača.
- u slučaju temperature ispod nule, automatsko brisanje ne uključuje se prilikom pokretanja vozila. Automatski se uključuje kada vozilo prijeđe prag brzine (približno 8 km/h).
- automatsko brisanje ne uključujte po suhom vremenu;
- vjetrobransko staklo do kraja odledite prije uključivanje automatskog brisanja;
- prilikom prolaska vozila kroz četke za pranje u praonici postavite ručicu **1** u položaj **B** da biste isključili automatsko brisanje stakla.

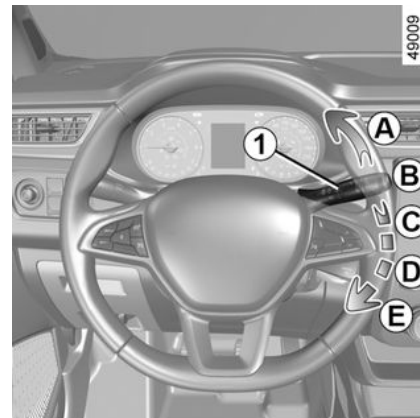
smetnje u radu

U slučaju neispravnosti automatskog brisanja, brisač stakla radi u načinu rada s intervalnim brisanjem. Nazovite ovlaštenog zastupnika.

Rad senzora za kišu mogu ometati:

- oštećeni brisači vjetrobranskog stakla: sloj vode ili tragovi koje metlica ostavi na području doseg a senzora mogu povećati vrijeme reakcije automatskog brisača stakla ili povećati frekvenciju brisanja;
- vjetrobransko staklo koje je oštećeno ili napuknuto u području

senzora ili vjetrobransko staklo zaprljano prašinom, prljavštinom, kukcima, ledom, upotrebom voska za čišćenje i vodootpornih proizvoda. U ovom slučaju, metlica brisača stakla bit će manje osjetljiva ili možda uopće neće reagirati.



D. neprekidno sporo brisanje

E. neprekidno brzo brisanje

Osobitost

U vožnji, svako zaustavljanje vozila smanjuje brzinu brisanja. Iz neprekidnog brzog brisanja prelazite u neprekidno sporo brisanje. Kada vozilo ponovno krene, brisanje se vraća na prvotno odabranu brzinu.

Svako djelovanje na ručicu **1** ima prednost i poništava automatizam.

BRISAČ STAKLA

Mjere opreza

- U slučaju leda provjerite prije prvog pokretanja brisača stakala da metlice nisu zalijepljene. Ako uključujete brisač stakla kada su metlice blokirane ledom postoji opasnost od oštećenja metlice i motorića brisača stakla.
- Nemojte uključivati brisače na suhom staklu. To vodi do prijevremene istrošenosti ili oštećenja metlica.

Osobito položaj prednjeg brisača (položaj za rad)

Ovaj položaj omogućuje podizanje metlica kako bi se mogle odvojiti od vjetrobranskog stakla.

Može biti korisno za:

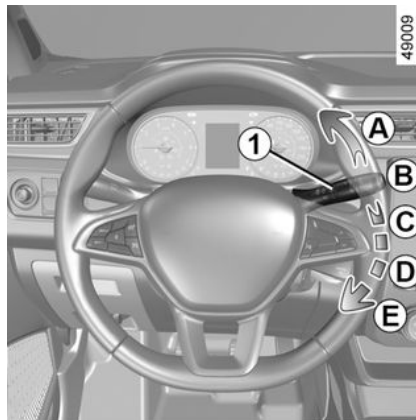
- čišćenje metlica;
- oslobađanje metlica s vjetrobranskog stakla zimi;
- zamijenite metlice → 245.

Kada je kontakt isključen, postavite ručicu **1** u položaj **E** (funkcija brzog brisanja). Metlice se zaustavljaju u položaju udaljenom od poklopca motornog prostora.

Za vraćanje metlica u spušteni položaj dok je kontakt uključen provjerite jesu li se brisači preklopili na vjetrobranskom staklu, zatim postavite ručicu **1** u položaj **B** (isključeno).

Prije uključivanja kontakta, stavite brisače na vjetrobransko staklo. U

protivnom postoji opasnost od oštećenja poklopca motornog prostora ili brisača prilikom njihovog uključivanja.



Prije bilo kakve radnje koja uključuje vjetrobransko staklo (pranja vozila, odleđivanja, čišćenja vjetrobranskog stakla itd.) vratite ručicu **1** u položaj **B** (isključeno).
Opasnost od ozljeda i/ili oštećenja.



U slučaju da na vjetrobranskom staklu ima prepreka (prljavština, snijega, leda itd.), očistite vjetrobransko staklo (uključujući i središnje područje iza unutarnjeg retrovizora) prije uključivanja brisača (opasnost od pregrijavanja motora brisača). Ako neka prepreka ometa pomicanje metlice, ona se može zaustaviti. Uklonite prepreku i ponovno ručicom za brisanje uključite brisač stakla.

BRISAČ STAKLA

Uređaj za pranje stakla



S uključenim kontaktom, povucite ručicu **1** zatim ju otpustite.

Dugim pritiskom uključuju se, osim pranja stakla, dva pokreta brisača te nakon nekoliko sekundi i treći.

Napomena:

Pri negativnim temperaturama postoji opasnost da se tekućina za pranje stakla smrzne na vjetrobranskom staklu i pritom smanji vidljivost. Vjetrobransko staklo prije čišćenja zagrijte pomoću komande za odmagljivanje.



Prilikom zahvata ispod poklopca motornog prostora, provjerite da je ručica brisača stakla u položaju **B** (zaustavljanje).
Opasnost od povreda.



Učinkovitost metlice brisača stakla

Provjeravajte stanje metlica brisača stakla. Njihov vijek trajanja ovisi o vama:

- mora ostati čista: redovito čistite metlice i stražnje staklo vodom i sapunom;
- nemojte koristiti brisač dok je staklo suho;
- ako ga dulje vrijeme ne upotrebljavate, otpustite ga sa stakla.

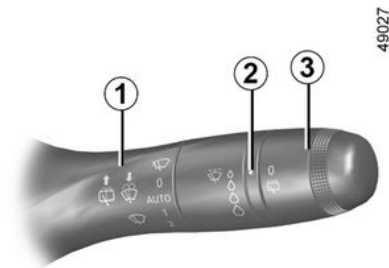
U svakom slučaju, zamijenite ga čim se učinkovitost počne smanjivati: otprilike jednom godišnje → 245.

Mjere opreza pri upotrebi brisača

- U vremenskim uvjetima s mrazom ili snijegom prije uključivanja brisača stakla očistite stražnje staklo (postoji opasnost od pregrijavanja motorića brisača);
- provjerite da ništa ne ometa prolaz metlice.

BRISAČ STAKLA

Brisač stakla, uređaj za pranje stražnjeg stakla



Brisač stražnjeg stakla



Dok je kontakt uključen, okrećite prsten **3** na ručici **1** sve dok simbol ne bude nasuprot oznake **2**

- **Off (isključeno);**
- **intervalno brisanje.**

Između dva brisanja, metlice se zaustavljaju na nekoliko sekundi.

Da biste zaustavili rad, ponovno zakrenite prsten **3**.

Napomena:

Prilikom prolaska kroz četke za pranje, prsten **3** ručice **1** postavite u položaj

zaustavljanja kako biste isključili automatsko brisanje. Poštujte mjere opreza za upotrebu.



Ne upotrebljavajte ručicu brisača stakla za otvaranje ili zatvaranje vrata prtljažnika.



Prije djelovanja na stražnje staklo (pranje vozila, odleđivanje, čišćenje itd.), vratite ručicu **1** u položaj Isključeno. **Opasnost od ozljeda i/ili oštećenja.**



Učinkovitost metlice brisača stakla

Provjeravajte stanje metlica brisača stakla. Njihov vijek trajanja ovisi o vama:

- mora ostati čista: redovito čistite metlice i stražnje staklo vodom i sapunom;
- nemojte koristiti brisač dok je staklo suho;
- ako ga dulje vrijeme ne upotrebljavate, otpustite ga sa stakla.

U svakom slučaju, zamijenite ga čim se učinkovitost počne smanjivati: otprilike jednom godišnje → 245.

Mjere opreza pri upotrebi brisača

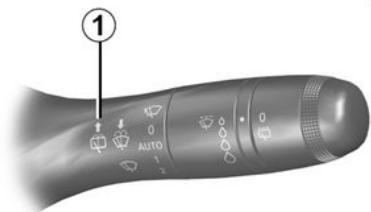
- U vremenskim uvjetima s mrazom ili snijegom prije uključivanja brisača stakla očistite stražnje staklo (postoji opasnost od pregrijavanja motorica brisača);
- provjerite da ništa ne ometa prolaz metlice.

BRISAČ STAKLA

Ako se na stražnjem staklu nalaze prepreke (prljavština, snijeg, itd.), brisač stakla pokušava obrisati sve prepreke. Ako neka prepreka sprječava pomicanja metlice, ona se može zaustaviti. Uklonite prepreku, pričekajte 30 sekundi i ponovno uključite brisač stakla pomoću ručice brisača.

Mjere opreza

- U slučaju leda provjerite prije prvog pokretanja brisača stakla da metlice nisu zalijepljene za vjetrobransko staklo. Ako aktivirate brisač stakla kada je metlica blokirana ledom, postoji opasnost od oštećenja metlice i motorića brisača stakla.
- Brisač stakla nemojte uključivati na suhom staklu jer to dovodi do trošenja ili oštećenja metlica.



49027

Brisač -uređaj za pranje stražnjeg stakla



Dok je kontakt uključen, gurnite i zadržite ručicu **1** pa je otpustite.

Držanje ručice dulje vrijeme pokrenut će (osim pranja vjetrobranskog stakla) dva pokreta brisača stakla te nakon nekoliko sekundi i treći (funkcija brisanja kapljica).

Kada pustite ručicu, ona se vraća u položaj brisača stražnjeg stakla.

SPREMNIK GORIVA

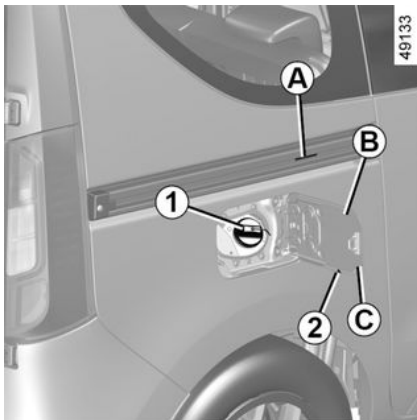
Vozila s benzinskim i vozila s dizel motorom

Iskoristiva zapremnina spremnika: otprilike 50 litara.

Za otvaranje vratašca spremnika goriva **B**, gurnite prst kroz prorez **C**.

Na nekim vozilima, čep **1** se otključava ključem za kontakt. Ako to nije slučaj, odvijte čep spremnika goriva. Pričvršćen je na vozilo plastičnom trakom.

Za vrijeme punjenja, upotrebljavajte držač čepa **2** na vratašcima **B** da biste objesili čep **1**.



Pojedinosti o punjenju spremnika potražite u članku "Punjenje goriva".

Za zatvaranje rukom gurnite poklopac **B** do graničnika.

Ovisno o vozilu, kukica **A** sprječava potpuno otvaranje bočnih kliznih vrata.



Nakon punjenja provjerite jesu li zatvoreni čep i vratašca.



Za punjenje goriva motor mora biti isključen (ne samo u stanju pripravnosti kod vozila s funkcijom STOP and START): morate isključiti kontakt → 125. **Opasnost od požara.**



Čep za punjenje: poseban je.

Ako ga morate zamijeniti, provjerite da je istovjetan s tvornički ugrađenim čepom. Obratite se Predstavniku marke.

Nemojte rukovati čepom u blizini vatre ili izvora topline.

Nemojte prati područje punjenja uređajem pod visokim tlakom.

Kvaliteta goriva

Upotrebljavajte gorivo visoke kvalitete te poštujujte važeće zakone svake zemlje. Gorivo **mora** biti usklađeno s uputama navedenim na naljepnici **D** koja se nalazi na unutarnjoj strani vratašca → 260.

Vozila s benzinskim motorom

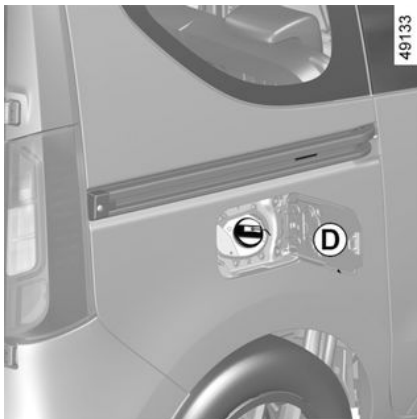
Obavezno upotrebljavajte bezolovni benzin. Oktanski broj (RON) mora biti u skladu s podacima navedenim na naljepnici **D** na unutarnjoj strani vratašca → 260.

Verzije s dizel motorom

Obavezno upotrebljavajte dizel gorivo koje odgovara podacima navedenim na naljepnici **D** koja se nalazi na unutarnjoj strani vratašca → 260.

SPREMNIK GORIVA

2



Vrste goriva u skladu s europskim standardima s kojima su kompatibilni motori vozila koja se prodaju u Europi: pogledajte tablicu → 260.



Nemojte miješati benzin (bezolovni ili E85) u dizel gorivo, čak i u malim količinama.

Nemojte upotrebljavati gorivo na bazi etanola ako vaše vozilo nije prilagođeno.

Nemojte dodavati reagens u gorivo jer biste tako mogli oštetiti motor.

Ako gorivu želite dodati aditiv, upotrijebite proizvod koji odobrava naša tehnička služba. Obratite se ovlaštenom predstavniku marke.

Punjenje goriva

Prije uključivanja punjenja na pištolju za punjenje, isključite kontakt i **do kraja** umetnite pištolj u otvor za punjenje kako biste gurnuli zaklopku spremnika goriva (postoji opasnost od prskanja goriva).

Držite ga u tom položaju cijelo vrijeme punjenja. Nakon prvog automatskog zaustavljanja za kraj punjenja, moguće je napraviti još maksimalno dva pritiska za uključivanje pištolja kako bi se sačuvao volumen ekspanzije.

Prilikom punjenja, pazite da voda ne uđe u spremnik. Zaklopka i njezin obrub moraju ostati čisti.

Vozila s benzinskim motorom

Upotreba benzina s olovom mogla bi oštetiti mehanizme protiv zagađenja okoliša i mogla bi dovesti do gubitka jamstva.

Kako bi se spriječilo punjenje benzina s olovom, naljevno grlo spremnika benzina ima suženje sa zaštitnim sustavom koje **osigurava upotrebu pištolja za nalijevanje bezolovnog benzina** (na benzinskim crpkama).



Stalan miris goriva

U slučaju stalnog mirisa goriva:

- zaustavite vozilo u skladu s uvjetima u prometu i isključite kontakt;
- uključite signal upozorenja, neka svi putnici napuste vozilo i držite ih udaljene od područja prometovanja;
- nazovite Predstavnika marke.

Poseban slučaj

Ako je vozilo bilo zaustavljeno otprilike tri mjeseca, **morate dodati goriva**

SPREMNIK GORIVA

kako biste spriječili oštećenje pumpe za gorivo.

Da biste to učinili, dok je kontakt isključen nadolijte gorivo ili dodajte barem otprilike **10 litara**, a zatim pokrenite motor za pokretanje rada pumpe i obnavljanje goriva u sustavu.

Ako zbog razine goriva u spremniku nije moguće nadoliti najmanje 5 litara goriva, vozite vozilo sve dok se spremnik dovoljno ne isprazni.

Ostajanje bez goriva na vozilima s dizel motorom

Postavite ključ za kontakt u položaj "Uključeno" C → **124** i pričekajte nekoliko minuta prije pokretanja kako bi se odzračio sustav dovoda goriva.

Ako se motor ne pokrene, ponovite postupak.

Ako se motor nakon više pokušaja i dalje ne pokreće, nazovite ovlašteni servis.



Prilikom izvođenja zahvata u blizini motora, motor može biti zagrijan.

Osim toga,

motoventilator se može uključiti u svakom trenutku. Naljepnica



u motornom prostoru

ukazuje na to.

Opasnost od povreda.



Svaki zahvat ili promjena na sustavu za dovod goriva (upravljačke jedinice, ožičenja, sustav

goriva, brizgaljka, zaštitni poklopci...) je strogo zabranjen zbog opasnosti koju može predstavljati za vašu sigurnost (osim za stručno osoblje Mreže marke).

SPREMNIK REAGENSA

Uvijek se pridržavajte važećih zakona države u kojoj se nalazite.

Nepoštivanje važećih propisa može vlasnika vozila izložiti kaznenom progonu.

Princip rada

Tekućina AdBlue je namijenjena dizelskim motorima opremljenim sustavom SCR (selektivna katalitička redukcija).

Upotreba reagensa smanjuje količinu dušikovih oksida u ispušnim plinovima.

Potrošnja reagensa u stvarnom vremenu ovisi o uvjetima upotrebe vozila, ugrađenoj opremi i načinu vožnje.

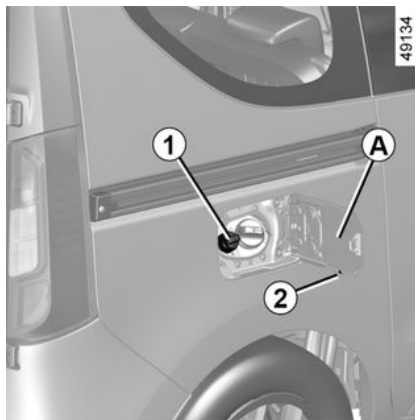
Kakvoća reagensa

Upotreblijavajte isključivo **tekućine AdBlue koje su u skladu sa standardom ISO 22241** i s oznakom na čepu otvora za punjenje spremnika.



Reagens ne smije doći u kontakt s očima ili kožom. Ako do takvog kontakta dođe, obilno isperite vodom. Po potrebi, potražite savjet liječnika.

Nadopuna



Iskoristiva zapremina spremnika: otprilike 17 litara.

Kada je kontakt isključen, otvorite poklopac **A**, a zatim odvrnite čep **1**.

Za vrijeme punjenja upotrijebite predviđeni nosač čepa **2** na vratašcima spremnika goriva.

Napomena: pri visokim temperaturama spremnika, para amonijevog hidroksida može izlaziti iz otvora s kojeg ste skinuli čep.



Da biste nadopunili tekućinu AdBlue, motor mora biti ugašen (ne samo u stanju pripravnosti u slučaju vozila opremljenih funkcijom STOP and START). Morate isključiti kontakt ➔ **125**.



Ako se pojavi poruka "xxxKM DO BLOKADE, NADOLIJTE TEKUĆINU ADBLUE", napunite spremnik tekućine AdBlue prema uputama za punjenje. **Opasnost od imobilizacije vozila.**



Čep za punjenje: poseban je. Ako ga morate zamijeniti, provjerite da je istovjetan s tvornički ugrađenim čepom. Obratite se Predstavniku marke. Nemojte prati područje punjenja uređajem pod visokim tlakom.

SPREMNIK REAGENSA

Spremnik se može napuniti na benzinskim crpkama. Kod isključenog kontakta, umetnite pištolj kako biste gurnuli zaklopku i gurnite ga **do kraja** prije početka punjenja spremnika goriva (postoji opasnost od prskanja goriva).

Držite ga u tom položaju cijelo vrijeme punjenja.

Zabranjeno je obaviti više od dva zahvata punjenja nakon prvog automatskog isključivanja kontakta jer u spremniku treba ostati prostora za širenje.

U ostalim slučajevima punjenja, od presudne je važnosti da pročitate informacije navedene na spremniku reagensa (npr. na limenki ili boci).

Mjere opreza

Prilikom punjenja:


- **pažljivo rukujte tekućinom AdBlue jer može oštetiti odjeću, obuću, karoseriju itd. ;**
- pazite da u spremnik ne uđe voda.

Ako se reagens prepuni ili iscuri po laku vozila, brzo očistite zahvaćeno područje velikom količinom hladne vode i mekom krpom.

Napomena: ako se tekućina AdBlue kristalizira, upotrijebite meku spužvu.

U ekstremnim hladnim vremenskim uvjetima


U uvjetima smrzavanja, spremnik tekućine AdBlue mora se nadopuniti čim se na instrumentnoj ploči

pojave kontrolno svjetlo  i poruka "NAPUNITE ADBLUE PRIJE 1200 km".

Posebni slučajevi

Tekućina AdBlue zamrzava se na temperaturama nižim od otprilike -10 °C.

U takvim uvjetima nemojte pokušavati puniti spremnik kada je tekućina zamrznuta. U slučaju potrebe za nadolijevanjem ili punjenjem spremnika reagensom (uključeno

svjetlo ) , parkirajte vozilo na toplijem mjestu ako je to moguće tako da reagens ponovno postane tekućina. U protivnom, neka kvalificirani stručnjak nadolije ili napuni spremnik reagens tekućinom.



Nakon što napunite spremnik tekućine AdBlue provjerite jesu li spremnik i poklopac zatvoreni, zatim pokrenite motor i **ČEKAJTE 10 sekundi dok je vozilo zaustavljeno, a motor radi** prije nego što nastavite vožnju. Ako se ta radnja ne obavi, punjenje spremnika neće se registrirati automatski dok ne protekne nekoliko desetaka minuta vožnje. Poruka "NADOLIJTE TEKUĆINU ADBLUE" i/ili kontrolna svjetla će se pojavljivati sve dok sustav ne registrira punjenje.






Nisu dopušteni nikakvi radovi ni na jednom dijelu sustava. Da bi se spriječila šteta, samo stručno osposobljeno osoblje iz naše mreže smije raditi na sustavu.

SPREMNIK REAGENSA

Održavanje/Raspon

Informacije prikazane na instrumentnoj ploči mogu biti popraćene zvučnim signalom (pištanje).







Kontrolna svjetla	Poruka	Što napraviti?
-	"NAPUNITE TEKUĆINOM ADBLUE prije 2400 km"	Kada se pri uključenom kontaktu prikaže poruka, na raspolaganju imate manje od 2400 km preostalog dosega . Napunite ili neka ovlašteni zastupnik napuni ili nadopuni spremnik reagensa .
Pali se 	"NAPUNITE TEKUĆINOM ADBLUE prije 1200 KM"	Kada se pri uključenom kontaktu prikaže poruka, na raspolaganju imate između 1200 i 800 km preostalog dosega . Napunite ili neka ovlašteni zastupnik napuni ili nadopuni spremnik reagensa .
Pali se 	"XXX miles (XXX km) DO BLOKADE, NADOLIJTE TEKUĆINU ADBLUE"	Pri uključenom kontaktu poruka se prikazuje i ponavlja: – otprilike svakih 100 km, s preostalom količinom možete prijeći između 800 i 200 km ; – otprilike svakih 50 km, na raspolaganju imate manje od 200 km preostalog dosega . U svakom slučaju, napunite spremnik reagensa čim prije ili neka ga napuni ovlašteni zastupnik.
 trepće.	"0 KM DO BLOKADE, NADOLIJTE TEKUĆINU ADBLUE"	Motor se ne pokreće. Za ponovno pokretanje morate spremnik reagensa napuniti sami.

SPREMNIK REAGENSA

Kvarovi sustava

Informacije prikazane na instrumentnoj ploči mogu biti popraćene zvučnim signalom (pištanje).

2

Kontrolna svjetla	Poruka	Očitanja
 i 	"PROVJERITI SUSTAV PROTIV ZAGAĐIVANJA" "PROVJERITE KVALITETU TEKUĆINE ADBLUE" "PROVJERITE UBRIZGAVANJE TEKUĆINE ADBLUE"	Ukazuje na neispravnost sustava. Potražite što prije savjet vašeg Predstavnika marke.
 i 	"XXX KM DO BLOKADE KONTROLE EMISIJE."	Ukazuje na kvar sustava i činjenicu da unutar sljedećih 800 km u jednom trenutku više nećete moći ponovno pokrenuti vozilo. Ta upozorenja se ponavljaju: -svakih 100 km, sve dok ne ostane između 800 i 200 km prije nego što se vozilo ne bude moglo ponovno pokrenuti; – svakih 50 km, u trenutku kada ostane manje od 200 km dosegaja prije no što se vozilo ne bude moglo ponovno pokrenuti. Potražite što prije savjet vašeg Predstavnika marke.
 i 	"0 KM DO BLOKADE KONTROLE EMISIJE."	Pokazuje da se vozilo neće moći pokrenuti nakon što ga ugasite. Nazovite ovlaštenog zastupnika.

RAZRAĐIVANJE

Vozila s benzinskim motorom

Do **1000 km** nemojte prelaziti brzinu od 130 km/h u najvišem stupnju prijenosa ili 3000 do 3500 o/min.

Tek nakon otprilike **3000 km** vaše će vozilo raditi punom snagom.

Učestalost servisnih pregleda: pogledajte u knjižici održavanja vozila.

Verzija s dizel motorom

Prvih **1500 km** nemojte prelaziti brzinu od 130 km/h u najvišem stupnju prijenosa, odnosno 2500 o/min. Nakon te kilometraže možete voziti brže, ali tek nakon 6000 km vaše će vozilo pokazati svoju punu snagu.

Za vrijeme razrađivanja, nemojte naglo ubrzavati dok je motor hladan i nemojte da motor radi na prevelikom broju okretaja.

Učestalost servisnih pregleda: pogledajte u knjižici održavanja vozila.

Napomena: kod novih vozila u fazi uhadavanja razina rashladne tekućine može biti iznad oznake "**MAXI**" na spremniku i zatim pasti na razinu između razina "**MINI**" i "**MAXI**".

Ovo ne predstavlja rizik.

POKRETANJE, ZAUSTAVLJANJE MOTORA

Prekidač paljenja na vozilu s ključem.

Položaj A "Stop/primijenjeno zaključavanje upravljanja"

Za zaključavanje: izvadite ključ **1** i okrenite kolo upravljača sve do zabravljena stupa upravljača.

Za odbravljenje lagano okrećite ključ i upravljač.

Položaj B "Dodatna oprema"

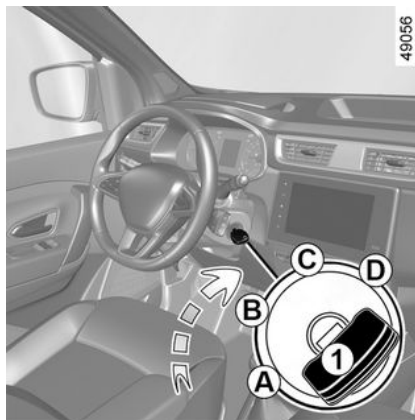
Kod isključenog kontakta, eventualna dodatna oprema (autoradio...) nastavlja raditi.

Položaj C "Uključeno"

Kontakt je uključen.

- **Vozila s benzinskim motorom:** možete pokrenuti vozilo.
- **Vozila s dizelskim motorom:** motor je u fazi predgrijanja.

Položaj "Pokretanje" D



Ako se motor ne pokreće, treba pomaknuti ključ unatrag prije ponovnog pokretanja elektropokretača. Pustite ključ čim se motor pokrene.

Napomena: kod verzija s dizel motorom može proći nekoliko sekundi između djelovanja na ključ i pokretanja motora kako bi se omogućilo predgrijanje motora.

Pokretanje motora

Ovisno o vozilu, ako je uključena neka brzina, za pokretanje motora morate pritisnuti papučicu spojke ili staviti ručicu mjenjača u neutralan položaj.

U vrlo hladnim uvjetima (temperature ispod -20°C): kako biste olakšali pokretanje motora, uključite kontakt nekoliko sekundi **prije** pokretanja motora.

Prilikom pokretanja motora kada su vanjske temperature vrlo niske (niže od -10°C): držite pritisnutom papučicu spojke sve dok se motor ne pokrene.

Vozila s benzinskim motorom

- Djelujte na elektropokretač **bez dodavanja gasa**,
- Pustite ključ čim se motor pokrene.



Verzija s dizel motorom

- Okrenite ključ za kontakt sve do položaja "**UKLJUČENO**" i držite ga u tom položaju sve do gašenja kontrolnog svjetla predgrijanja motora;
- okrenite ključ za kontakt sve do položaja za pokretanje **bez pritiskanja gasa**;
- pustite ključ čim se motor pokrene.



Nikada ne vozite na nizbrdici u slobodnom hodu. Postoji opasnost od nepokretanja servo upravljanja.

Opasnost od nesreće.

POKRETANJE, ZAUSTAVLJANJE MOTORA



Nemojte parkirati vozilo niti pokretati motor na mjestima gdje ima zapaljivih tvari i materijala, kao što su trava i lišće, koji mogu doći u dodir s vrućim ispušnim sustavom.
Opasnost od požara.

Zaustavljanje motora

Dok je motor u slobodnom hodu, okrenite ključ u položaj "Stop".

Osobitost

Ovisno o vozilu, dodatna oprema (autoradio,...) prestaje s radom prilikom isključenja motora, zaključavanja vrata ili otvaranja vrata vozača.



Nikada ne isključujte kontakt prije potpunog zaustavljanja vozila.
Kada se motor zaustavi, servo kočioni sustav, sustav servo upravljanja itd. te pasivni zaštitni mehanizmi kao što su airbags i zatezači više neće funkcionirati.



Odgovornost vozača prilikom parkiranja ili zaustavljanja vozilo

Nikada ne ostavljajte dijete, nesamostalnu odraslu osobu ili životinju u vozilu kada ga napuštate, čak niti na kratko. Naime, oni bi mogli dovesti u opasnost sebe ili druge osobe pokretanjem motora, uključivanjem opreme kao na primjer podizača stakala ili pak zaključati vrata.
Osim toga, kada je vani vruće /ili sunčano, temperatura u unutrašnjosti putničkog prostora brzo raste.
OPASNOST OD SMRTI ILI TEŠKIH OZLJEDA.

Funkcija Stop and Start (pokretanje i zaustavljanje motora)

Ovaj sustav omogućuje smanjenje potrošnje goriva i emisije stakleničkih plinova.

Sustav se automatski uključuje prilikom pokretanja vozila.

Sustav zaustavlja motor u vožnji (stanje mirovanja) kada se vozilo zaustavi (u slučaju prometne gužve, zaustavljanja na semaforu...).

Uvjeti stanje mirovanja motora

Vozilo je voženo od njegovog posljednjeg zaustavljanja.

Za ručne mjenjače:


– Ručica mjenjača je u neutralnom položaju (praznom hodu);

i

– brzina vozila manja je od otprilike 3 km/h.

i

– papučica spojke je otpuštena.

Ako kontrolno svjetlo  trepće ono označava da papučica spojke nije dovoljno otpuštena.

Za sva vozila:

Kontrolno svjetlo  na instrumentnoj ploči pali se kad je motor u stanju pripravnosti.

Dodatna oprema vozila ostaje djelatna za vrijeme trajanja stanja mirovanja motora.

Kada motor prijeđe u stanje mirovanja, servo upravljač možda više neće biti funkcionalan.

POKRETANJE, ZAUSTAVLJANJE MOTORA

U tom će slučaju ponovno postati funkcionalan kad motor više ne bude u stanju mirovanja ili kada brzina prijeđe granicu od otprilike 1 km/h (na nizbrdici i sl.).



U slučaju neželjenog zaustavljanja motora, a ako je sustav djelatan, motor će se ponovno pokrenuti kada do kraja pritisnete papučicu spojke.



Ako izađete iz vozila, zvučni signal vas upozorava da je motor u stanju mirovanja, a ne zaustavljen.



Prije napuštanja vozila motor se mora ugaziti (a ne postaviti u stanje mirovanja) ➔ 125.



Nikada ne ostavljajte vozilo u radu dok je motor u stanju mirovanja (na instrumentnoj ploči prikazuje se kontrolno svjetlo).

Sprječavanje stanja mirovanja motora

U nekim je situacijama, primjerice, prilikom ulaska u raskršće, moguće (dok je sustav uključen) zadržati motor u radu za brzo ponovno pokretanje.

Ručni mjenjač

Držite pritisnutom papučicu spojke.



Za vozila opremljena ručnim mjenjačem

Ponovno pokretanje može se prekinuti ako se papučica spojke prebrzo otpusti dok je uključen stupanj prijenosa.



Za punjenje goriva motor mora biti isključen (ne samo u stanju pripravnosti kod vozila s funkcijom STOP and START): morate isključiti kontakt ➔ 125.

Opasnost od požara.


Isključenje stanja mirovanja motora

Za ručne mjenjače:

- pri otvaranju vrata vozača, bez uključenog stupnja prijenosa i s otpuštenom papučicom spojke ili
- pri otkopčavanju sigurnosnog pojasa vozača, bez uključenog stupnja prijenosa i s otpuštenom papučicom spojke ili
- mjenjač je u neutralnom položaju i papučica spojke je blago pritisnuta; ili
- uključena je brzina i papučica spojke je do kraja pritisnuta.

Posebna napomena: ovisno o vozilu, ako isključite kontakt dok je motor u stanju mirovanja, na instrumentnoj se

POKRETANJE, ZAUSTAVLJANJE MOTORA

ploči na nekoliko sekundi može prikazati kontrolno svjetlo .



Prije provođenja bilo kakvih zahvata u motornom prostoru, morate isključiti kontakt


→ 125.

Uvjeti u kojima motor neće biti stavljen u stanje mirovanja

Neki uvjeti onemogućuju sustavu stavljanje motora u stanje mirovanja, posebno sljedećim situacijama:

- ako vrata vozača nisu zatvorena;
- sigurnosni pojas vozača nije zakopčan;
- uključena brzina za vožnju unatrag
- ako poklopac motora nije zabravljen;
- vanjska temperatura je previsoka ili preniska;
- ako akumulator nije dovoljno napunjen;
- Funkcija Pomoć pri parkiranju je uključena;
- nadmorska visina je previsoka;
- ako temperatura motora nije zadovoljavajuća;
- u tijeku je obnavljanje sustava protiv zagađivanja;
- ...

Na instrumentnoj se ploči pojavljuje


kontrolno svjetlo  koje vas upozorava da se motor ne može staviti u stanje mirovanja.

Osobitosti automatskog ponovnog pokretanja motora

U određenim uvjetima, motor se može ponovno pokrenuti bez vaše intervencije, a u svrhu osiguranja vaše sigurnosti i udobnosti.

Ovo se može dogoditi kada:

- vanjska temperatura je previsoka ili preniska;
- ako akumulator nije dovoljno napunjen;
- ako je brzina vozila veća od 5 km/h (na nizbrdici...);
- papučica kočnice se više puta pritišće ili ako treba uključiti kočnice;
- ...

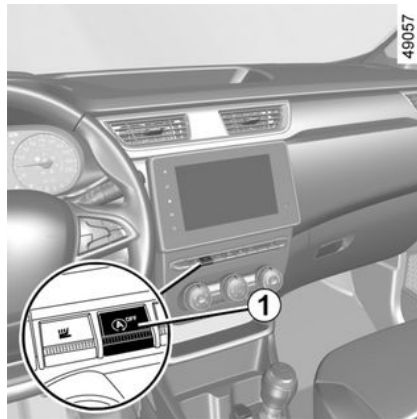
Kontrolno svjetlo  prikazano na instrumentnoj ploči upozorava vas na automatsko ponovno pokretanje motora.



Posebna napomena:

ovisno o vozilu, za neke od ovih uvjeta automatsko ponovno pokretanje motora blokirano je ako su otvorena vrata.

Isključivanje, uključivanje funkcije



Za isključivanje funkcije pritisnite prekidač **1**. Kontrolno svjetlo **1** se pali.

Ponovnim pritiskom sustav se ponovno uključuje. Gasi se kontrolno svjetlo prekidača **1**.

POKRETANJE, ZAUSTAVLJANJE MOTORA



Posebna napomena: dok je motor u stanju mirovanja, pritisnite prekidač **1** za automatsko ponovno pokretanje motora.

Sustav se automatski ponovno uključuje prilikom svakog namjernog pokretanja vozila ➔ **125**.

smetnje u radu

Kada se na instrumentnoj ploči prikaže poruka "Provjeriti sustav Stop and Start" popraćena kontrolnim svjetlom **1**, to upućuje na to da je sustav isključen.

Obratite se ovlaštenom predstavniku marke.



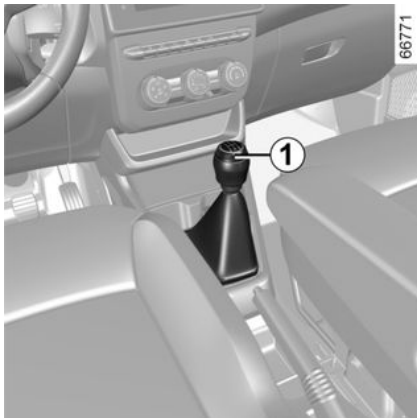
Prije napuštanja vozila motor se mora ugasi (a ne postaviti u stanje mirovanja) ➔ **125**.

KOMANDA STUPNJA PRIJENOSA

Ručica mjenjača

Uključivanje brzine za vožnju unazad

3



(dok je vozilo zaustavljeno)

Pratite rešetku nacrtanu na kugli ručice mjenjača **1** i, ovisno o vozilu, podignite prsten prema kugli na ručici mjenjača kako biste uključili stupanj prijenosa za vožnju unatrag.

Svjetla za vožnju unazad pale se prilikom uključivanja brzine za vožnju unazad, dok je kontakt uključen.



U slučaju udarca u podvozje vozila prilikom vožnje (primjer: kontakt s rubnim kamenom, povišenim pločnikom ili bilo kojom drugom komunalnom opremom) možete oštetiti vozilo (primjer: iskrivljenje osovine...). Kako bi se izbjegla opasnost od nesreće, dajte vozilo na pregled ovlaštenom servisu marke.

POSEBNE ZNAČAJKE VOZILA S DIZELSKIM MOTOROM

Broj okretaja dizel motora

Kako biste izbjegli oštećenje motora, nikada nemojte dopustiti da brzina motora tijekom vožnje prelazi 4.500 o/min, bez obzira na stupanj prijenosa.

Ako se prikaže poruka "Provjeriti sustav protiv zagađivanja" popraćena

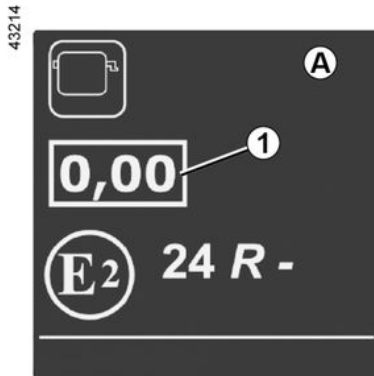
kontrolnim svjetlima  i , odmah potražite savjet Predstavnika marke.

U vožnji se iznimno može pojaviti bijeli dim, ovisno o kvaliteti goriva koje se upotrebljava.

On nastaje uslijed automatskog čišćenja filtra krutih čestica i nema nikakve posljedice na ponašanje vozila.

Ostajanje bez goriva

Nakon punjenja spremnika koje je uslijedilo poslije **potpunog pražnjenja goriva**, sustav goriva → 117 mora se ponovno odzračiti prije pokretanja motora.



Naljepnica zacrnjenja ispušnih plinova motora

Informacije **1** možete pronaći na oznaci **A** postavljenoj u motornom prostoru ili, ovisno o vozilu, na identifikacijskoj pločici vozila → 257.

1. Emisija dizelskog ispušnog sustava

Mjere sigurnosti u zimskim uvjetima

Kako biste izbjegli sve nezgode kad ima leda:

- pazite da vaš akumulator uvijek bude dobro napunjen,
- razinu dizel goriva u spremniku održavajte na relativno visokoj vrijednosti kako ne bi došlo do kondenzacije vodenih para i njihovog sakupljanja na dnu spremnika.



Nemojte parkirati vozilo niti pokretati motor na mjestima gdje ima zapaljivih tvari i materijala, kao što su trava i lišće, koji mogu doći u dodir s vrućim ispušnim sustavom.

Filter krutih čestica

Filter krutih čestica koristi se u obradi ispušnih plinova iz dizelskih motora.

Ovisno o vozilu, kontrolno svjetlo



na instrumentnoj ploči znači da filter postaje začepljen i zahtijeva čišćenje.

Da bi se to postiglo, kada se kontrolno



svjetlo prikaže, nastavite voziti u skladu s uvjetima na cesti i pridržavajte se ograničenja brzine dok se kontrolno svjetlo ne isključi. Ako je moguće, nemojte dopustiti da broj okretaja motora padne ispod 2000 o/min.

Kontrolno svjetlo trebalo bi se ugasiti nakon otprilike 10 do 20 minuta → 97.

Pojavu svjetla  na instrumentnoj ploči može pratiti povećanje broja

POSEBNE ZNAČAJKE VOZILA S DIZELSKIM MOTOROM

okretaja motora i jači rad sustava hlađenja u svrhu čišćenja filtra krutih čestica.


Napomena: kontrolno svjetlo može se ponovno pojaviti ako nisu ispunjeni uvjeti vožnje za čišćenje filtra. Ako se vozilo zaustavi ili broj okretaja motora padne ispod 2000 o/min prije nego što se kontrolno svjetlo ugasi, zahvat će možda trebati ponoviti.



Kako bi se olakšalo obnavljanje filtra krutih čestica, provedite fazu duge vožnje (barem 20 minuta) na glavnim cestama svakih 200 km.


Ako filter postane prezasićen, na instrumentnoj se ploči uključuje

kontrolno svjetlo  i, ovisno o

vozilu, kontrolno svjetlo  uz poruku "Provjerite kontakt". U tom slučaju obratite se ovlaštenom servisu.

Ako se pojavi kontrolno svjetlo

STOP i, ovisno o vozilu, kontrolno

svjetlo  uz poruku "Opasnost od kvara motora", zaustavite vozilo,

isključite motor i obratite se ovlaštenom predstavniku marke.



Za vašu sigurnost, kontrolno svjetlo

STOP nalaže

obavezno trenutno zaustavljanje u skladu s uvjetima u prometu. Zaustavite vaše vozilo i nemojte ponovno pokretati motor. Nazovite ovlaštenog zastupnika.

OSOBITOSTI VOZILA S BENZINSKIM MOTOROM

Uvjeti u kojem vaše vozilo radi kao što su:

- duža vožnja s upaljenim kontrolnim svjetlom minimalne razine goriva;
- upotreba benzina s olovom;
- upotreba aditiva za maziva ili goriva koja nisu odobrena.

Ili u slučaju neispravnosti u radu kao što su:

- kvar na sustavu paljenja ili ostajanje bez goriva ili odspojena svječića koja dovodi do neispravnosti kod paljenja ili trzanja u vožnji;
- gubitak snage,

dovode do pregrijavanja katalizatora, smanjuju njegovu učinkovitost, **moгу dovesti do njegovog uništenja i izazvati toplinska oštećenja na vozilu.**

Ako ustanovite takve smetnje u radu, otklonite ih kod vašeg Predstavnika marke što prije.

Ako budete redovito održavali svoje vozilo, u skladu s preporučenim servisnim intervalima u knjižici održavanja, kod vašeg Predstavnika marke, izbjeci ćete takve nezgode.

Problem kod pokretanja motora

Kako biste izbjegli oštećenje katalizatora ili elektropokretača te spriječili prerano trošenje baterije,

nemojte ustrajati u pokušajima pokretanja motora (gumbom za pokretanje ili pokušavajući upaliti vozilo guranjem ili vučom), **a da prethodno niste utvrdili i ispravili uzrok problem pokretanja motora.**

U protivnom, nemojte više pokušavati pokrenuti motor i pozovite Predstavnika marke.



Nemojte parkirati vozilo niti pokretati motor na mjestima gdje ima zapaljivih tvari i materijala, kao što su trava i lišće, koji mogu doći u dodir s vrućim ispušnim sustavom.


Filtar krutih čestica

Filtar krutih čestica koristi se u obradi ispušnih plinova iz benzinskih motora.

Ovisno o vozilu, kontrolno svjetlo



na instrumentnoj ploči znači da filtir postaje začepljen i zahtijeva čišćenje. Za čišćenje, kada se pojavi

kontrolno svjetlo  te ako to dopuštaju prometni uvjeti i ograničenje brzine, vozite između 50 km/h i 110 km/h dok se kontrolno svjetlo se ugasi.


Nakon otprilike 5 do 20 minuta, kontrolno svjetlo trebalo bi se ugasiti.

Napomena: kontrolno svjetlo može se ugasiti nakon 20 minuta ako uvjeti vožnje potrebni za čišćenje filtra nisu u potpunosti ispunjeni.

Ako se vozilo zaustavi prije gašenja poruke možda ćete morati ponoviti zahvat.

Ako filtir postane prezasićen, na instrumentnoj se ploči uključuje

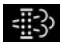
kontrolno svjetlo  i, ovisno o

vozilu, kontrolno svjetlo  uz poruku "Provjerite kontakt". U tom slučaju obratite se ovlaštenom servisu.

Ako se pojavi kontrolno svjetlo



i, ovisno o vozilu, kontrolno

svjetlo  uz poruku "Opasnost od kvara motora", zaustavite vozilo, isključite motor i obratite se ovlaštenom predstavniku marke.

OSOBITOSTI VOZILA S BENZINSKIM MOTOROM



Za vašu sigurnost,
kontrolno svjetlo

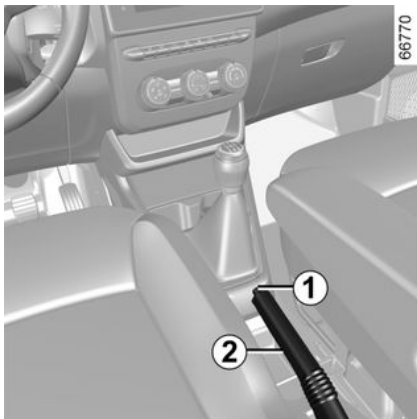
STOP nalaže

obavezno trenutno zaustavljanje
u skladu s uvjetima u prometu.
Zaustavite vaše vozilo i nemojte
ponovno pokretati motor.
Nazovite ovlaštenog zastupnika.

3


PARKIRNA KOČNICA

ručna kočnica




Za otpuštanje

Povucite lagano ručicu **2** prema gore, pritisnite gumb **1** i vratite ručicu prema dolje.

Kontrolno svjetlo  na instrumentnoj ploči isključit će se. Ako vozite s neotpuštenom ručnom kočnicom, crveno kontrolno svjetlo na instrumentnoj ploči ostat će upaljeno.

Za zatezanje

Povucite ručicu **2** prema gore i provjerite je li vozilo imobilizirano.

Kontrolno svjetlo  uključuje se na instrumentnoj ploči.



U slučaju udarca u podvozje vozila prilikom vožnje (npr. kontakt s rubnim kamenom, povišenim pločnikom ili bilo kojom drugom komunalnom opremom) možete oštetiti vozilo (npr.: iskrivljenje osovine). Kako bi se izbjegla opasnost od nesreće, dajte vozilo na pregled ovlaštenom servisu marke.



Za vrijeme vožnje pazite da je ručna kočnica otpuštena do kraja (crveno kontrolno svjetlo je ugašeno), postoji opasnost od pregrijavanja, odnosno oštećenja.



Ovisno o nagibu i/ili opterećenju vozila, možda će biti potrebno za dva dodatna utora zategnuti parkirnu kočnicu te staviti u stupanj prijenosa (1 ili stupanj prijenosa za vožnju unatrag).

ZAŠTITA OKOLIŠA

Vaše vozilo proizvedeno je s namjerom zaštite **okoliša** tijekom cijelog životnog vijeka: prilikom proizvodnje, tijekom upotrebe te na kraju svog životnog vijeka.

3

Proizvodnja

Vaše se vozilo proizvodi u tvornici primjenjujući napredne postupke za smanjenje utjecaja na okoliš zbog ljudi koji žive u priobalnom području i zbog prirode (smanjenje potrošnje vode i energije, vizualne i zvučne štetnosti, ispuštanja u atmosferu i u vodu, sortiranje i valorizacija otpada).

Ispuštanje plinova

Vaše je vozilo osmišljeno tako da tijekom upotrebe ispušta manje stakleničkih plinova (CO₂) te da tako troši manje goriva (npr. 100 g/km, što odgovara potrošnji od 4,2 l / 100 km za vozila s benzinskim motorima). Osim toga, naša su vozila opremljena sustavom protiv zagađenja, uključujući katalizator, lambda sondu i filter s aktivnim ugljenom (on sprječava ispuštanje para iz spremnika goriva u zrak).

Na nekim vozilima s dizel motorom, ovaj sustav je nadopunjen filtrom krutih čestica koji omogućava smanjivanje emisije čestica čađi.

Pridonesite i vi smanjenju zagađenja okoliša

- Dijelovi i vozila se na kraju svog životnog vijeka ne smiju baciti. Moraju se predati pravnoj osobi koja udovoljava ekološkim standardima.
- Istrošeni dijelovi koji su zamijenjeni prilikom redovitog održavanja vozila (akumulator, filter ulja, filter zraka, baterije itd.) i posude za ulje (prazne ili napunjene starim uljem) moraju se odložiti na specijaliziranim odlagalištima.
- Da biste optimizirali recikliranje vozila na kraju njegova životnog vijeka, možete se obratiti ovlaštenom predstavniku marke ili posjetiti web-mjesto proizvođača kako biste bili upućeni na mjesta za prikupljanje koja jamče zaštitu okoliša u skladu s lokalnim propisima.

Reciklaža

Vaše se vozilo može reciklirati do 85 %, a valorizirati do 95 %.

Kako bi se postigli ovi ciljevi, brojni dijelovi vozila su proizvedeni na način koji omogućava njihovo recikliranje. Materijali i struktura pažljivo su osmišljeni kako bi omogućili sljedeće:

- jednostavno uklanjanje dijelova koje će obraditi specijalizirane tvrtke;

– promicanje kružnog gospodarstva (prenamjena, recikliranje, uporaba itd.)

To se posebno odnosi na baterije u elektrificiranom vozilu.

Radi očuvanja izvora sirovina, vaše vozilo sadrži i mnoge dijelove izrađene od reciklirane plastike ili obnovljivih materijala.

SAVJETI ZA ODRŽAVANJE I PROTIV ZAGAĐIVANJA

Vaše vozilo sukladno je kriterijima reciklaže i valorizacije vozila izvan upotrebe koje je stupilo na snagu 2015.

Tako su određeni dijelovi vašeg vozila proizvedeni na način koji omogućuje njihovo recikliranje.

Ti se dijelovi jednostavno skidaju kako bi se mogli obnoviti i preraditi u reciklažnim dvorištima.

Osim toga, svojom izradom, tvorničkim podešavanjima i umjerenom potrošnjom, vaše vozilo je u skladu sa zakonskim uredbama protiv zagađivanja okoliša koje su na snazi. Aktivno sudjeluje u smanjenju ispuštanja štetnih plinova i uštedi energije. Razina ispuštanja štetnih plinova i razina potrošnje vašeg vozila ovisi i o vama. Pazite da ga ispravno održavate i pravilno koristite.

Održavanje

Važno je napomenuti da nepoštivanje zakonskih odredbi protiv zagađivanja okoliša može vlasnika dovesti pred tužbu.

Osim toga, zamjena dijelova motora, sustava napajanja i ispušnog sustava s dijelovima koji nisu originalni i odobreni od strane proizvođača, mijenja usuglašenost vašeg vozila s uredbama protiv zagađivanja okoliša.

Kod Predstavnik marke napravite podešavanja i kontrole vašeg vozila, u skladu s uputama u programu održavanja: on raspolaže svom opremom koja vam jamči originalna podešavanja vašeg vozila.

Podešavanja motora

– **Svjećice:** da bi se postigli idealni uvjeti potrošnje, učinka i radnih karakteristika, potrebno je strogo poštivati specifikacije ustanovljene u našem centru za tehnološka istraživanja.

U slučaju zamjene svjećica, upotrebljavajte marke, vrste i razmake elektroda koji odgovaraju vašem motoru. Potražite savjet Predstavnik marke.

- **Paljenje i slobodan hod:** nije potrebno podešavanje.
- **Filtar zraka, filter goriva:** onečišćeni uložak filtra smanjuje učinkovitost. Treba ga zamijeniti.

Kontrola ispušnih plinova

Sustav za provjeru ispušnih plinova omogućava otkrivanje smetnji u radu sustava protiv zagađenja okoliša na vozilu.

Te smetnje mogu dovesti do oslobađanja štetnih tvari ili do mehaničkih oštećenja.



Ovo kontrolno svjetlo na instrumentnoj ploči ukazuje na eventualne neispravnosti u radu sustava:

Pali se nakon uključenja kontakta i gasi prilikom pokretanja motora.

- Ako stalno svijetli, obratite se Predstavniku marke što je prije moguće;
- Ako trepće, smanjite broj okretaja motora do trenutka nestajanja treptanja. Potražite što prije savjet Predstavnik marke ;



→ 120

SAVJETI ZA VOŽNJU, EKO VOŽNJA

Potrošnja goriva homologirana je u skladu s jednim od standardnih i propisanih metoda. Jednako kao i kod svih proizvođača, ona omogućuje međusobno uspoređivanje vozila. Potrošnja u stvarnom vremenu ovisi o uvjetima upotrebe vozila, opremi i načinu vožnje vozača. Za optimiziranje potrošnje pogledajte savjete u nastavku.

Ovisno o vozilu, mogu postojati različite funkcije koje vam mogu pomoći u smanjenju potrošnje goriva:

- brojač okretaja
- kontrolno svjetlo promjene stupnja prijenosa;
- način rada ECO ;
- funkcija Stop and Start → 0.

Indikator promjene stupnja prijenosa 1



Ovisno o vozilu, a kako bi se optimizirala potrošnja goriva, kontrolno svjetlo na instrumentnoj ploči obavještava vas o tome koji je trenutak najprikladniji za uključivanje višeg ili nižeg stupnja prijenosa:

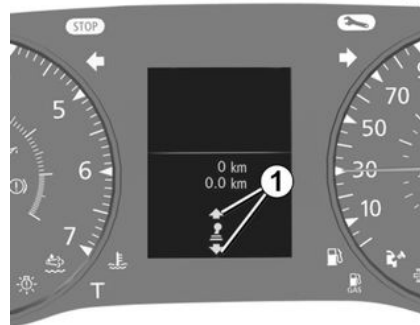


uključite viši stupanj prijenosa;

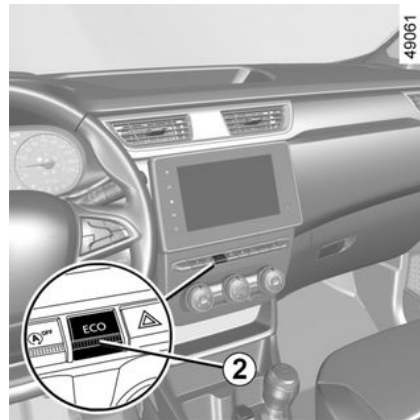


uključite niži stupanj prijenosa.

Ako redovito pratite ovaj pokazivač, smanjit ćete potrošnju goriva vašeg vozila.



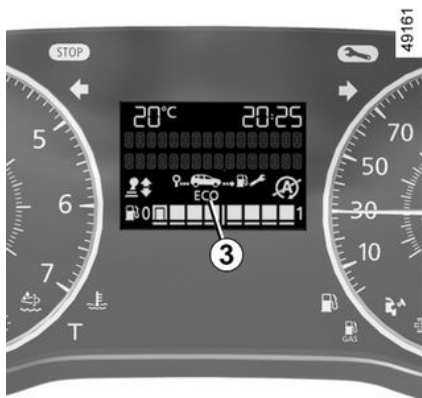
Način rada ECO



SAVJETI ZA VOŽNJU, EKO VOŽNJA

Način rada ECO funkcija je koja optimizira potrošnju goriva. To utječe na neke radnje tijekom vožnje (ubrzanje, mijenjanje brzina, regulator brzine, usporavanje itd.).

Ograničenje ubrzanja omogućuju gradsku i prigradsku vožnju s malom potrošnjom.



Uključivanje funkcije

Pritisnite prekidač **2**.

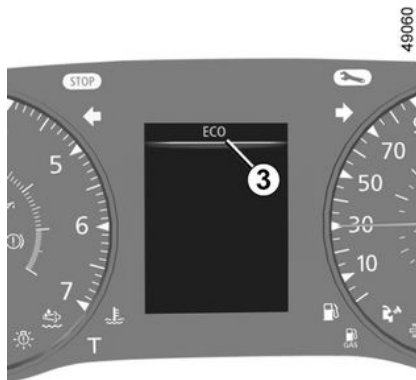
Na instrumentnoj ploči se prikazuje

kontrolno svjetlo **3** **ECO** za potvrdu uključivanja.

U vožnji možete privremeno isključiti način rada ECO za iskorištenje punih radnih karakteristika motora.

Za to, pritisnite snažno i do kraja papučicu gasa.

Način rada ECO ponovno će se uključiti čim otpustite papučicu gasa.



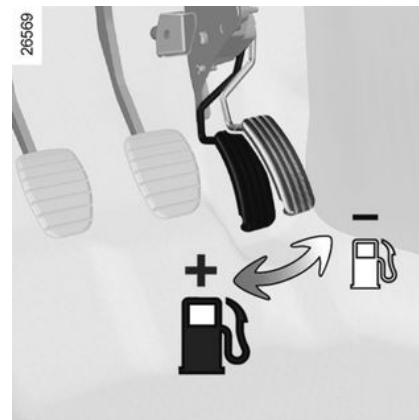
Isključenje funkcije

Pritisnite prekidač **2**.

Na instrumentnoj ploči isključuje se

kontrolno svjetlo **3** **ECO** za potvrdu isključenja.

Savjeti za vožnju, eko vožnja



Kako se ponašati

- Vozite pažljivo dok motor ne postigne normalnu radnu temperaturu, umjesto da ga pustite da se zagrije dok vozilo miruje.
- Velike brzine značajno utječu na potrošnju goriva vozila.

Primjeri (pri konstantnoj brzini):

- smanjenje brzine sa približno 130 km/h na 110 km/h štedi otprilike 20 % goriva;
 - smanjenje brzine sa približno 90 km/h na 80 km/h štedi otprilike 10 % goriva.
- Dinamična vožnja s jakim i čestim ubravanjima i usporavanjima skupa je

SAVJETI ZA VOŽNJU, EKO VOŽNJA

po pitanju potrošnje goriva i u odnosu na uštedu vremena.

- Nemojte forsirati broj okretaja motora u prijelaznim stupnjevima prijenosa. Uvijek upotrebljavajte što veći mogući stupanj prijenosa, a da pritom ne umarate motor.
- Izbjegavajte nagla ubrzavanja.
- Kočite što je manje moguće. Ako dovoljno unaprijed uočite prepreku ili zavoj, bit će vam dovoljno podići nogu.
- Ne pokušavajte zadržati istu brzinu na uzbrdici, ne ubrzavajte više nego na ravnom terenu. radije zadržite isti položaj noge na papučici gasa.
- Dvostruko pritiskanje spojke i pritisak na papučicu gasa prije zaustavljanja motora postali su beskorisni na modernim automobilima.
- Vremenske nepogode, poplavljene ceste:



Nemojte voziti kolnikom ako visina vode prelazi donji rub naplataka.

Toplinska udobnost

Povećanje potrošnje goriva uobičajeno je kada se u vozilu uključi grijanje (posebice kada vanjska temperatura padne ispod nule) ili klima uređaj.



Ometanje u vožnji

Na strani vozača upotrebljavajte isključivo tepihe prikladne za vaše

vozilo, koji se pričvršćuju na prethodno ugrađena pričvršćenja, te redovito provjeravajte njihovo pravilno pričvršćenje. Nemojte postavljati više tepiha jedan na drugi.

To može ometati rad papučica.



26528

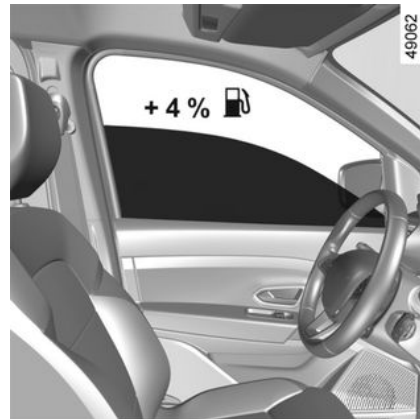


Gume

– Nedovoljan tlak u gumama povećava potrošnju goriva.

– Da biste optimizirali potrošnju goriva, postavite tlak u gumama potreban za vožnju velikom brzinom (autoput) ili postavite preporučenu vrijednost tlaka navedenu na rubu vozačevih vrata ➔ 217.

– Korištenje guma koje nisu preporučene može povećati potrošnju goriva.



Savjeti za upotrebu

– Prednost dajte načinu vožnje ECO.
– Struja je "veliki potrošač" stoga isključite sve električne uređaje ako nisu uistinu potrebni. **Međutim**, (sigurnost na prvom mjestu) zadržite upaljena svjetla gdje god je vidljivost slaba ("vidjeti i biti viđen").

SAVJETI ZA VOŽNJU, EKO VOŽNJA

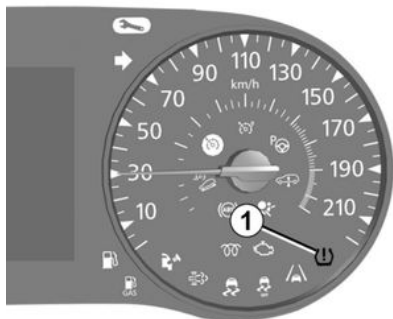
- Radije upotrebljavajte uvodnike zraka. Vožnja sa spuštenim staklima pri brzini od 100 km/h povećat će potrošnju za oko 4 %.
- Izbjegavajte punjenje spremnika goriva do vrha kako biste izbjegli prelijevanje.
- **Kod vozila koja su opremljena klima-uređajem bez automatskog načina rada**, isključite klima-uređaj kad vam više nije potreban.

Savjeti za smanjenje potrošnje, a time i za pomoć u očuvanju okoliša:

- Ako vozilo ostane parkirano na jakom suncu, otvorite vrata na nekoliko minuta prije pokretanja motora da izađe vrući zrak.
- Skinite krovni nosač kad je prazan.
- Za prijevoz velikih predmeta radije upotrijebite prikolicu.
- Za vožnju sa stambenom prikolicom, upotrebljavajte odobreni usmjerivač i nemojte ga zaboraviti podesiti.
- Izbjegavajte upotrebe tipa "od vrata do vrata" (kratke relacije s produženim zaustavljanjem između) jer u takvim uvjetima motor nikada ne dostiže optimalnu temperaturu.

SUSTAV NADZORA TLAKA U GUMAMA

3



48063

Ponovno početno podešavanje propisane vrijednosti tlaka u gumama

Mora se izvršiti u sljedećim slučajevima:

- kada se propisana vrijednost tlaka u gumama mora promijeniti kako bi se prilagodila uvjetima upotrebe (vožnja bez opterećenja, pod opterećenjem, vožnja po autocesti...);
- nakon zamjene položaja kotača (međutim, ovaj se postupak ne preporučuje);
- nakon zamjene kotača.


Uvijek se mora izvršiti nakon provjere tlaka guma na sva 4 kotača na hladno.

Vrijednosti tlaka napuhavanja moraju odgovarati trenutačnoj upotrebi vozila (vožnja bez opterećenja, pod opterećenjem, vožnja po autocesti...).

Kad je vozilo njime opremljeno, sustav upozorava na pad tlaka u jednoj ili više guma.

Princip rada

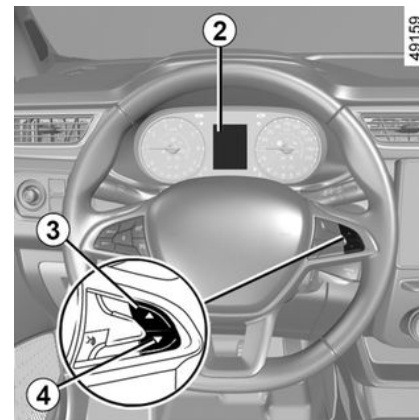
Svaki kotač (osim rezervnog) ima senzor ugrađen u ventil za napuhavanje koji sustavno, u vožnji, mjeri tlak u gumama.

Kontrolno svjetlo  **1** stalno je upaljeno kako bi upozorilo vozača na nedovoljan tlak (ispuhana guma, probušena guma itd.).



Ova funkcija predstavlja dodatnu pomoć u vožnji. Funkcija ne djeluje umjesto vozača. Ona

dakle ne može, u niti jednom slučaju, zamijeniti oprez niti odgovornost vozača. Provjerite tlak u gumama, uključujući rezervni kotač, jednom mjesečno.



48159

Postupak ponovnog početnog podešavanja

Kad je kontakt uključen, a vozilo nije u pokretu:

SUSTAV NADZORA TLAKA U GUMAMA

– nakratko pritisnite gumb **3** ili **4** kako biste odabrali funkciju "Poništavanje tlaka guma, pritisnite i zadržite" na zaslonu **2**;

– pritisnite i držite (na otprilike 3 sekunde) jedan od gumba **3** ili **4** za pokretanje početnog podešavanja. Prikaz poruke "Započeto podešavanje tlaka u gumama" označava da je zahtjev za ponovno početno podešavanje propisane vrijednosti tlaka u gumama uzet u obzir.

Ponovno početno podešavanje provodi se nakon nekoliko minuta vožnje.

Napomena: propisana vrijednost tlaka u gumama ne smije biti manja od preporučene i navedene na okviru vrata.

Zaslon

Zaslon **2** na instrumentnoj ploči obavještava vas o eventualnim nepravilnostima tlaka u gumama (ispuhana, probušena guma itd.).

"Provjerite tlak u gumama"

Kontrolno svjetlo  stalno je upaljeno s porukom "Provjerite tlak u gumama".

To označava da je najmanje jedna guma ispuhana.

Provjerite i po potrebi ponovno podesite tlak u sve četiri gume na hladno.


Kontrolno se svjetlo  gasi nakon nekoliko minuta vožnje.



Sustav možda neće otkriti naglo smanjenje tlaka u gumama (pucanje gume...).

"Probušena guma"

Uključuje se i ostaje uključeno

kontrolno svjetlo  popraćeno porukom "Probušena guma" i zvučnim signalom.

Ova poruka je popraćena kontrolnim

svjetlom .

Označavaju da je najmanje jedna guma probušena ili jako ispuhana. Zamijenite ga ili pozovite ovlašteni servis ako je probušen. Ponovno napumpajte gume, ako je kotač ispuhan,





Za vašu sigurnost, kontrolno svjetlo

 nalaže

obavezno trenutno zaustavljanje u skladu s uvjetima u prometu.

"Senzori guma koje treba provjeriti"

Kontrolno svjetlo  treperi nekoliko sekundi i nakon toga ostaje stalno upaljeno te je, ovisno o vozilu, popraćeno porukom "Senzori guma koje treba provjeriti".

Ova poruka je popraćena kontrolnim svjetlom .

Označavaju da najmanje jedan kotač nije opremljen senzorima (primjerice, rezervni kotač). U ostalim slučajevima pozovite predstavnika marke.

Podešavanje tlaka u gumama

Vrijednosti tlaka moraju se podešavati s hladnim gumama (pogledajte naljepnicu na rubu vozačevih vrata).

U slučaju kada se provjera tlaka ne može obaviti na **hladnim** gumama, treba povećati preporučene vrijednosti tlaka za **0,2 do 0,3** bara (3 PSI).

SUSTAV NADZORA TLAKA U GUMAMA

Nikada ne smijete ispuštati zrak iz vrućih guma.


Zamjena kotača/guma


Za ovaj sustav potrebna je posebna oprema (kotači, gume, naplatci itd.)
→ 215.

Potražite savjet Predstavnik marke za zamjenu guma, te kako biste saznali koja je dodatna oprema kompatibilna sa sustavom i dostupna u mreži marke: upotreba neke druge dodatne opreme može utjecati na ispravan rad sustava.

Rezervni kotač

Rezervni kotač (ako je vozilo njime opremljeno) nema senzor. Ako je vozilo njime opremljeno, kontrolno

svjetlo  treperi nekoliko sekundi, a zatim ostaje stalno upaljeno popraćeno kontrolnim svjetlom

, a na instrumentnoj se ploči prikazuje poruka "Senzori guma koje treba provjeriti".

Raspršivač za popravak guma i set za napuhavanje

S obzirom na to da su ventili posebno izrađeni, upotrebljavajte samo opremu koju je odobrila mreža marke → 219.



Zamjena kotača

sustavu će možda trebati nekoliko minuta, ovisno o načinu vožnje, za uzimanje u obzir vrijednosti tlaka, provjeravajte tlak u gumama nakon svakog zahvata.

MEHANIZMI ZA ISPRAVLJANJE I POMOĆ PRI VOŽNJI

Ovisno o vozilu, mogu uključivati:

- **sustav protiv blokiranja kotača (ABS);**
- **dinamičku kontrolu vožnje (ESC) s kontrolom protiv zanošenja u zavoju i sustavom protiv proklizavanja;**
- **sustava za pomoć pri naglom kočenju;**
- **sustav za pomoć pri kretanju na uzbrdici;**
- **pomoći u vožnji s prikolicom;**
- **Sustav protiv proklizavanja – Extended grip.**

Sustav protiv blokiranja kotača (ABS)

Prilikom intenzivnog kočenja ABS sprječava blokiranje kotača, te omogućuje kontrolu nad zaustavnim putem i očuvanje kontrole nad vozilom.

U tim uvjetima, moguće je izbjegavanje prepreke uz istovremeno kočenje. Osim toga, taj sustav omogućava poboljšanje zaustavnog puta, osobito na tlu sa slabim prijanjanjem (vlažno tlo, ...).



Svako uključivanje mehanizma očituje se jačim ili slabijim pulsiranjem koje se osjeća na papučici kočnice. ABS ni u kojem slučaju ne poboljšava "fizičke" performanse vozila vezane uz prijanjanje guma na tlo. Osnovna

pravila opreza moraju se **obavezno** poštivati (udaljenost između vozila...).



Stoga se, u hitnim slučajevima, preporuča **snažno i neprekinuto pritiskanje** papučice. Nije potrebno više puta uzastopno pritiskati papučicu (pumpanje). ABS će promijeniti silu primijenjenu u kočionom sustavu.

Smetnje u radu :

-  i  pali se na instrumentnoj ploči, ovisno o vozilu, popraćeno porukama "Provjeriti ABS", "Provjeriti kočioni sustav" i "Provjeriti ESC": ABS, ESC i Sustav za pomoć pri naglom kočenju su isključeni. **Kočenje je i dalje osigurano;**

-  ,  ,  i  zasvijetlit će na instrumentnoj ploči popraćeno porukom "Kvar na kočionom sustavu" radi **obavještanja o kvaru na kočionom sustavu.**

U oba slučaja potražite savjet Predstavnika marke.



Vaše kočenje je djelomično osigurano. Ipak, **opasno je naglo kočiti** i obavezno je trenutno zaustavljanje u skladu s uvjetima u prometu. Nazovite ovlaštenog zastupnika.

Dinamička kontrola vožnje (ESC) s kontrolom protiv zanošenja u zavojima i sustavom protiv proklizavanja


Dinamička kontrola vožnje ESC

Ovaj sustav pomaže očuvanje kontrole nad vozilom u "kritičnim" situacijama (izbjegavanje prepreke, gubitak prijanjanja u zavoju...).

Princip rada

Senzor na upravljaču omogućava prepoznavanje putanju koju želi vozač. Drugi senzori, koji se nalaze na vozilu, mjere stvarnu putanju.

Ovaj sustav uspoređuje volju vozača sa stvarnom putanjom vozila, te potonju ispravlja, ako je potrebno, upravljajući kočenjem određenih kotača i/ili snagom motora. Kada se sustav uključi, na instrumentnoj ploči

treperi kontrolno svjetlo .

MEHANIZMI ZA ISPRAVLJANJE I POMOĆ PRI VOŽNJI

Kontrola zanošenja u zavojima

Ovaj sustav poboljšava rad ESC-a u jakim zavojima (gubitak prljanjanja prednjeg ovjesa).

SUSTAV PROTIV PROKLIZAVANJA

Ovaj sustav pomaže pri smanjenju proklizavanja pogonskih kotača i kontroli vozila pri pokretanju, ubrzavanju ili usporavanju.



Princip rada

Pomoću senzora na kotačima, ovaj sustav mjeri i uspoređuje, u svakom trenutku, brzinu pogonskih kotača i ukazuje na povećanje njihovog broja okretaja. Ako jedan kotač počne proklizavati, sustav nameće njegovo kočenje sve dok pokretljivost ne postane kompatibilna s razinom prljanjanja ispod kotača.

Sustav isto tako djeluje kako bi prilagodio broj okretaja motora raspoloživom prljanjanju ispod kotača, neovisno o pritisku na papučicu gasa.

smetnje u radu

Kada sustav otkrije smetnju u radu, poruka "Provjeriti ESC" te kontrolna

svjetla  i  prikazuju se na instrumentnoj ploči. U tom se slučaju isključuju ESC i sustav protiv proklizavanja.

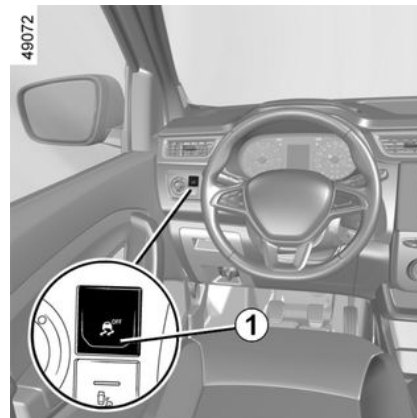
Obratite se ovlaštenom predstavniku marke.



Te funkcije su dodatne pomoći u slučaju kritične vožnje koje omogućavaju prilagođavanje ponašanja vozila želji vozača.

Funkcije ne zamjenjuju vozača.

One ne pomiču granice mogućnosti vozila i ne smiju poticati bržu vožnju. One dakle ne mogu, u niti jednom trenutku, zamijeniti oprez i odgovornost vozača pri upravljanju (vozač uvijek mora predvidjeti iznenadne situacije koje se mogu dogoditi tijekom vožnje).



Isključivanje funkcije protiv proklizavanja

U određenim situacijama (prilikom vožnje po jako mekom tlu, npr. po snijegu ili blatu, ili vožnje s lancima za snijeg) sustav može smanjiti snagu motora da bi ograničio proklizavanje pogonskih kotača. Ako to ne želite, funkciju je moguće isključiti pritiskom na prekidač **1**. U ovom slučaju

kontrolno svjetlo  stalno je uključeno na instrumentnoj ploči uz poruku "ESC je isključen". Tom se radnjom ne isključuje ESC.

Sustav protiv proklizavanja pogonskih kotača pridonosi većoj sigurnosti. Ne preporučuje se vožnja s isključenom funkcijom. Što prije izađite iz te

MEHANIZMI ZA ISPRAVLJANJE I POMOĆ PRI VOŽNJI

situacije tako da ponovno pritisnete prekidač **1**.

Napomena: funkcija se automatski ponovno uključuje kod uključjenja kontakta ili prekoračenja brzine od otprilike 50 km/h.

Pomoć pri naglom kočenju

To je dodatni sustav ABS koji pomaže pri smanjenju zaustavnog puta vašeg vozila.

Princip rada

Sustav otkriva situacije kada je potrebno naglo kočenje. U tom slučaju kočioni sustav trenutačno razvija maksimalnu snagu i može pokrenuti regulaciju sustava ABS.

Kočioni sustav ABS je aktivan sve dok se ne otpusti papučica kočnice.

Paljenje svjetala upozorenja

Ovisno o vozilu, ona se mogu upaliti pri jakom usporavanju.

smetnje u radu

Kada sustav otkrije pogrešku u radu, na instrumentnoj se ploči prikazuje poruka ""Provjerite kočioni sustav"popraćena kontrolnim svjetlom



Obratite se ovlaštenom predstavniku marke.

Sustav za pomoć pri kretanju na uzbrdici

Ovisno o kutu nagiba, ovaj sustav pomaže vozaču prilikom kretanja na uzbrdici. Sprječava neželjeno kretanje vozila unazad, djelujući na automatsko zatezanje kočnica dok vozač makne nogu s papučice kočnice da bi pritisnuo papučicu gasa.

Rad sustava

Radi samo dok je ručica mjenjača u nekom drugom položaju osim praznog hoda i dok je vozilo potpuno zaustavljeno (pritisnuta papučica kočnice).

Sustav zadržava vozilo otprilike **2 sekunde**. Zatim se kočnice postupno otpuštaju (vozilo kreće ovisno o nagibu).



Sustav za pomoć pri kretanju na uzbrdici ne može u potpunosti spriječiti proklizavanje

vozila unazad u svim slučajevima (jako strma uzbrdica itd.).

Vozač u svakom trenutku može pritisnuti papučicu kočnice i tako spriječiti proklizavanje vozila unazad.

Sustav za pomoć pri kretanju na uzbrdici ne smije se upotrebljavati za duže zaustavljanje: upotrijebite papučicu kočnice.

Ova funkcija nije namijenjena za imobilizaciju vozila na duži period. Ako je potrebno, upotrijebite papučicu kočnice za zaustavljanje vozila.

Vozač i dalje mora biti posebno pažljiv na skliskim površinama ili onim sa slabim prijanjanjem.

Postoji opasnost od teških ozljeda.

Pomoć u vožnji s prikolicom

Ovaj sustav pomaže kod očuvanja kontrole nad vozilom u slučaju upotrebe prikolice. Otkriva oscilacije

MEHANIZMI ZA ISPRAVLJANJE I POMOĆ PRI VOŽNJI

koje izaziva vuča prikolice u posebnim uvjetima vožnje.

Uvjeti rada

- Kuku za vuču mora odobriti predstavnik marke.
- ožičenje mora odobriti Predstavnik marke;
- kuka mora biti spojena na vozilo.

Princip rada

Funkcija stabilizira vozilo pomoću:

- asimetričnog kočenja prednjih kotača kako bi se smanjile oscilacije koje izaziva prikolica;
- kočenja sva četiri kotača i ograničenja momenta motora za smanjenje brzine vozila sve do prekida oscilacija.

Kontrolno svjetlo  trepće na instrumentnoj ploči kako bi vas o tome obavijestilo.

Sustav protiv proklizavanja – dodatno prijanjanje

Ako je vozilo opremljeno sustavom protiv proklizavanja, on olakšava nadzor nad vozilom na cestama sa smanjenom razinom prijanjanja (rastresito tlo itd.).



Te funkcije su dodatne pomoći u slučaju kritične vožnje koje omogućavaju

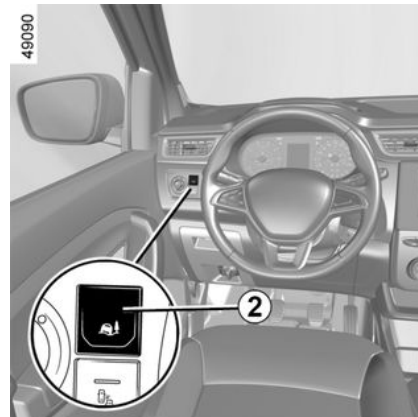
prilagođavanje ponašanja vozila želji vozača.

Funkcije ne zamjenjuju vozača.

One ne pomiču granice

poticati bržu vožnju. One dakle

ne mogu, u niti jednom trenutku, zamijeniti oprez i odgovornost vozača pri upravljanju (vozač uvijek mora predvidjeti iznenadne situacije koje se mogu dogoditi tijekom vožnje).



Način rada za "Cestu"

Prilikom pokretanja vozila se na instrumentnoj se ploči prikazuje poruka "Uključen je način rada za cestu".

Zadani način "Cesta" omogućuje optimalnu upotrebu u normalnim uvjetima na cesti (suha, vlažna, slabi snijeg itd.).

Način rada za "Cestu" upotrebljava funkcije značajke protiv proklizavanja.



Nakon zaustavljanja motora, vozilo će se uvijek ponovno pokretati u načinu rada "Cesta".

MEHANIZMI ZA ISPRAVLJANJE I POMOĆ PRI VOŽNJI

Način rada "Meko tlo"

Pritisnite prekidač **2**: na instrumentnoj ploči pojavljuje se poruka „Uključen je način rada za rastresito tlo”.

Ovaj položaj omogućuje optimalnu upotrebu u uvjetima mekog tla (blato, pijesak, opalo lišće...). U tom je položaju broj okretaja motora pod kontrolom vozača.

Sustav se automatski prebacuje u način rada „Cesta” kada vozilo prijeđe brzinu od približno 50 km/h. Poruka „Uključen je način rada za cestu” prikazuje se na instrumentnoj ploči kao upozorenje.



Gume

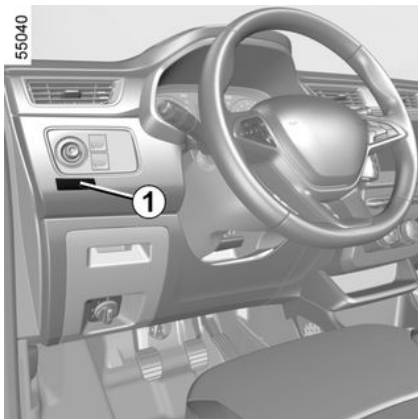
Ako ih treba zamijeniti, na vaše vozilo postavite isključivo gume

iste marke, dimenzija, vrste i strukture.

Gume postavljene na vozilo moraju biti ili istovjetne originalno postavljenim gumama ili u skladu s gumama koje preporuča Predstavnik marke.

DODATNE FUNKCIJE POMOĆI U VOŽNJI

Vozilo s funkcijom "Prekomjerna brzina"



Brzina vozila se može trajno ograničiti na brzinu ograničenja ovisno o vozilu ili lokalnom zakonodavstvu.

Potražite savjet Predstavnik marke radi mijenjanja vrijednosti ili uključivanja/isključivanja funkcije.

U slučaju zakonom propisanog ograničenja (ovisno o vozilu), ova funkcija se ne može isključiti.

Naljepnica **1** zalijepljena na armaturnu ploču podsjeća vas na prekoračenje ograničenja brzine.

Poseban slučaj: ako je vaše vozilo opremljeno regulatorom brzine –

ograničivačem brzine, kada čvrsto pritisnete papučicu gasa (preko točke otpora), ne dolazi do prekoračenja ograničenja brzine → 157.

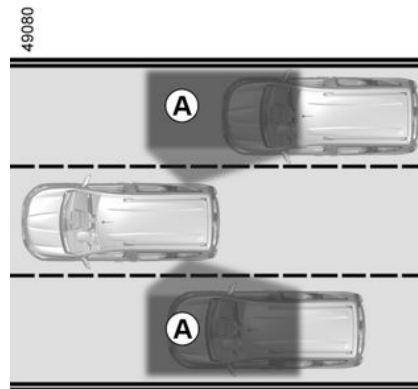


U posebnim situacijama (na primjer: jaka nizbrdica...), vrijednost ograničenja brzine se može malo prekoračiti jer ovaj mehanizam ne utječe na kočioni sustav.



Funkcija ne djeluje umjesto vozača. Ona dakle ne može, u niti jednom slučaju, zamijeniti obavezu poštivanja ograničenja brzine, kao ni oprez i odgovornost vozača.

Upozorenje za mrtvi kut



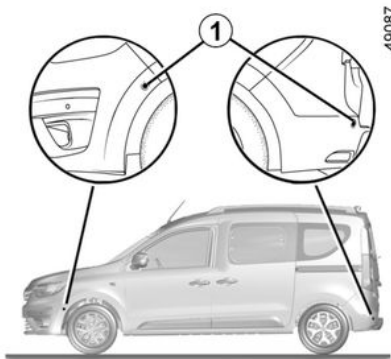
Ovaj sustav upozorava vozača kada se drugo vozilo nalazi u području njegova dosega **A**.

Sustav se uključuje kada je brzina vozila između otprilike 30 km/h i 140 km/h.

Ova funkcija koristi senzore **1** postavljene na prednjem i stražnjem braniku obje strane.

DODATNE FUNKCIJE POMOĆI U VOŽNJI

Osobitost



Pazite da senzori nisu zaklonjeni (prljavština, blato, snijeg...).

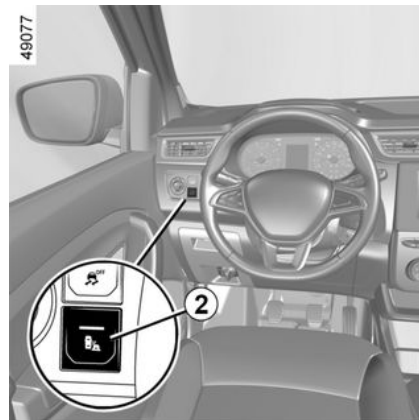
Ako je senzor prekriven, na instrumentnoj ploči prikazuje se poruka „Čišćenje senzora mrtvog kuta”.

Očistite senzore.



Ova je funkcija dodatni sustav za pomoć koji upozorava na prisutnost drugog vozila u području mrtvog kuta vašeg vozila. Ona dakle ne može, u niti jednom trenutku, zamijeniti oprez i odgovornost vozača pri vožnji. Vozač uvijek mora paziti na iznenadne situacije koje se mogu desiti u vožnji: stoga prilikom upravljanja vozilom uvijek pazite na male, uske i pomične prepreke (kao što su, na primjer, djeca, životinje, dječja kolica, bicikli, kamenje, stupovi itd.) u mrtvom kutu.

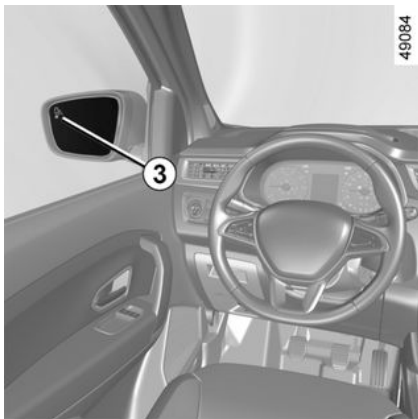
Uključivanje/isključivanje



Ako pritisnete prekidač **2**, sustav je aktiviran. Pali se kontrolno svjetlo na prekidaču, a na instrumentnoj ploči prikazuje se poruka "Upozorenje za mrtvi kut uključeno".

Ako pritisnete prekidač **2** ponovno, sustav je deaktiviran.

DODATNE FUNKCIJE POMOĆI U VOŽNJI



3

Posebni uvjeti za prikolicu

Ako je vozilo opremljeno kukom za vuču koju je sustav prepoznao, na instrumentnoj se ploči prikazuje poruka "Prikolica: upozorenje za mrtvi kut isključeno", koja vas obavještava da funkcija ne radi. Kontrolno svjetlo ugrađeno u prekidač se gasi.

Za izbor opreme koja odgovara vašem vozilu predlažemo vam da potražite savjet ovlaštenog zastupnika.


Način rada

Ta funkcija prikazuje upozorenje:

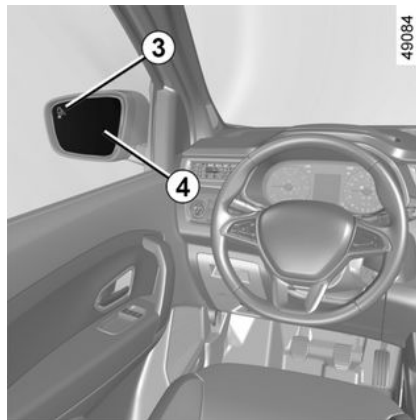
– kada je brzina vozila od približno 30 km/h do 140 km/h;

– kada se vozilo nalazi u području mrtvog kuta i kreće se u istom smjeru kao vaše vozilo.

Ako vaše vozilo pretječe neko drugo vozilo, pokazivač **3** će se uključiti samo ako se vozilo koje se pretječe nalazi u mrtvom kutu dulje od jedne sekunde.

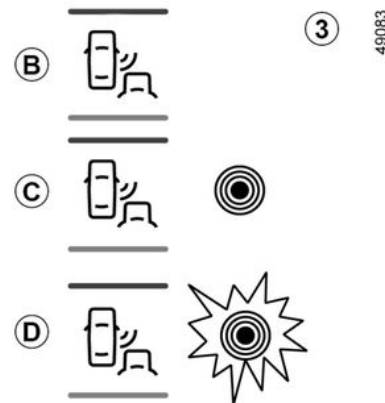
 Prilikom pokretanja motora sustav se vraća u radno stanje u kojem je bio prije isključenja kontakta.

Kontrolno svjetlo 3



Pokazivač smjera **3** nalazi se na oba retrovizora **4**.

Napomena: redovito čistite vanjske retrovizore **4** kako bi kontrolna svjetla **3** ostala vidljiva.



Zaslon B

Funkcija je uključena i ne otkriva nijedno vozilo.

Zaslon C

Prvo upozorenje: kontrolno svjetlo **3** signalizira da je otkriveno vozilo u području mrtvog kuta.

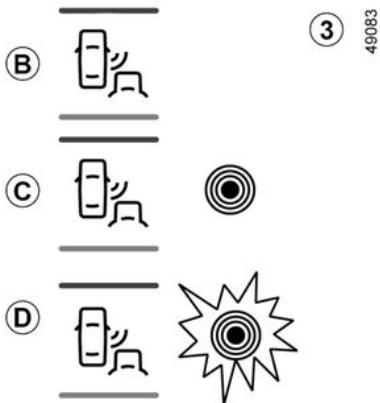
DODATNE FUNKCIJE POMOĆI U VOŽNJI

Zaslon D

Kad je uključen pokazivač smjera, kontrolno svjetlo **3** treperi kada otkrije vozilo u mrtvom kutu na strani prema kojoj ste namjeravali okrenuti upravljač. Ako isključite pokazivač smjera, pokazivač upozorenja prelazi na prvo upozorenje (zaslon **C**).

i Kapacitet dosega sustava utemeljen je na širini standardnog prometnog traka. Ako vozite u uskom prometnom traku, moguće je otkrivanje vozila u drugim voznim trakovima.

Uvjeti kada sustav neće raditi



- ako se objekt ne pomiče;
- ako je promet gust;
- ako je cesta zavojita;
- ako prednji i stražnji senzori istodobno otkriju objekt (npr. prilikom prolaska pored dugačkog kamiona);
- ...

smetnje u radu

Ako sustav otkrije pogrešku, na instrumentnoj se ploči prikazuje poruka "Provjerite upozorenje za mrtvi kut". Nazovite ovlaštenog zastupnika.

Napomena: kad se motor pokrene, kontrolno svjetlo **3** na zaslonu **B** zatreperi tri puta. Ta je situacija normalna.

i Ako je na vozilo priključena prikolica, obavezno onemogućite sustav s pomoću prekidača **2**.

i Zbog senzora ugrađenih u odbojнике, preporučuje se da sve zahvate (popravci, zamjene, sitni prepravci na boji itd.) obavlja stručno osoblje.

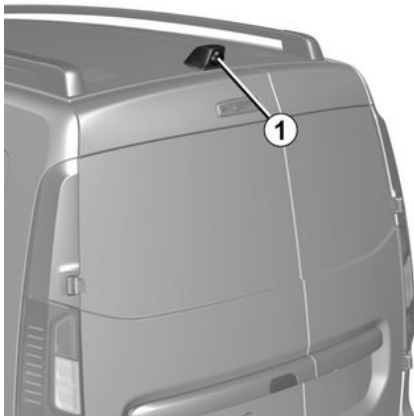


– Kapacitet dosega sustava utemeljen je na širini standardnog prometnog traka. Ako vozite širim prometnim trakom, sustav možda neće otkriti vozilo u mrtvom kutu. – U slučaju vrlo loših vremenskih uvjeta (jaka kiša, snijeg itd.) rad sustava može biti privremeno poremećen. Budite oprezni i pratite uvjete u prometu.

Opasnost od nesreće.

DODATNE FUNKCIJE POMOĆI U VOŽNJI

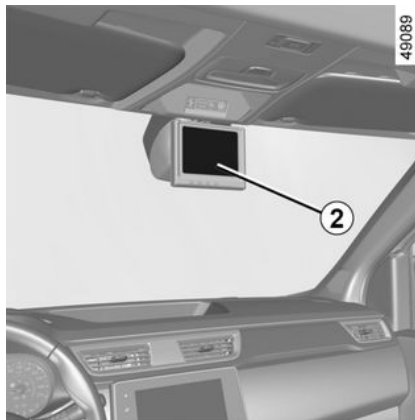
Stražnja kamera



Kada se uključi kontakt vozila, zaslon **2** pričvršćen na vjetrobransko staklo prikazat će poruku upozorenja na otprilike pet sekundi, a zatim će prikazati pogled iza vozila s pomoću kamere **1**.

Napomena: zaslon **2** moguće je postaviti s lijeva nadesno ili odozgo prema dolje.

Osobitosti



Kamera je opremljena funkcijom automatskog odleđivanja, koja se uključuje kada je temperatura ispod otprilike 8 °C.

Pripazite da kamera **1** ne bude prekrivena (prljavštinom, blatom, snijegom, kapljicama vode itd.).



Ova je funkcija dodatna pomoć. Ona dakle ne može, u niti jednom slučaju, zamijeniti oprez niti odgovornost vozača. Vozač uvijek mora paziti na iznenadne situacije koje se mogu desiti u vožnji: stoga prilikom upravljanja vozilom uvijek pazite na male, uske i pomične prepreke (kao što su, na primjer, djeca, životinje, dječja kolica, bicikli, kamenje, stupovi itd.) u mrtvom kutu.

DODATNE FUNKCIJE POMOĆI U VOŽNJI

Način rada



Vidno polje kamere ne pokriva cijelo područje iza vozila, posebno područje mrtvog kuta **A**.

Na vozilima opremljenima funkcijom Stop and Start, zaslom ostaje uključen dok je motor u stanju mirovanja → **0**.



i Predmeti koji se pojavljuju na rubu zaslona **2** mogu biti iskrivljeni.

U slučaju prejake svjetlosti (snijeg, vozilo na suncu itd.), prikaz kamere može biti djelomično poremećen.

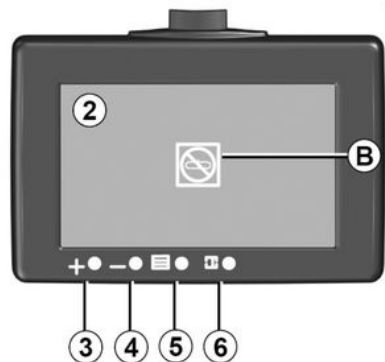
U slučaju slabe osvjetljenosti ili lošeg vremena, slika na zaslonu može biti iskrivljena.

Isključivanje funkcije

Zaslom se isključuje:

- odmah nakon uključivanja brzine za vožnju unazad
- 30 sekundi nakon isključenja kontakta.

Podešavanje zaslona



Pristup načinima osvjjetljenja

Više puta pritisnite gumb **6** za odabir jednog od četiri unaprijed podešena načina osvjjetljenja:

- "dnevni" način rada
- "srednji" način rada
- "noćni" način rada
- način rada „crni zaslon“: omogućuje prekid rada zaslona. Na zaslonu **2** je prikazana crna slika uz poruku "OFF". Za izlaz iz tog načina rada ponovno pritisnite gumb **6** kako biste pristupili

DODATNE FUNKCIJE POMOĆI U VOŽNJI

prvom načinu osvjetljenja („dnevni” način rada).

Podešavanje načina osvjetljenja

Nakon što ste odabrali način rada, pritisnite gumb **5** onoliko puta koliko je potrebno za pristup vrsti postavke koju želite promijeniti:

- jačina osvjetljenosti;
- kontrasta
- boje;
- RESET: vraćanje na tvorničke postavke.

Da biste podesili postavku, pritisnite gumb **3** (+) ili **4** (-)

Napomena: moguće je postaviti samo prva tri načina rada ("dnevni", "srednji" i "noćni").

fiksna slika, zakašnjela komunikacija itd.).

Ako kontrolno svjetlo ostane upaljeno, obratite se ovlaštenom zastupniku.

3



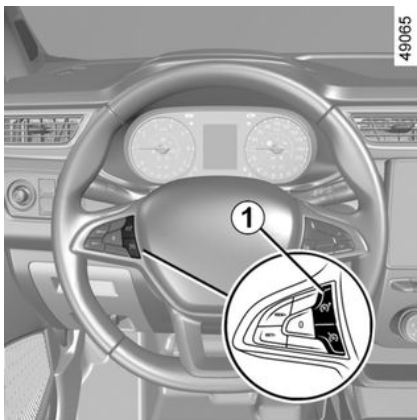
Svakim se pokretanjem vozila funkcija vraća na postavke koje su spremljene pri posljednjem zaustavljanju motora.

smetnje u radu

Kada sustav otkrije smetnju u radu, privremeno se pojavi kontrolno svjetlo **B** na zaslonu **2**.

Uzrok može biti privremeni kvar koji utječe na kameru ili zaslon (jasnoća,

OGRANIČIVAČ BRZINE



Ograničivač brzine je funkcija koja vam pomaže da ne prijeđete brzinu vožnje koju ste odabrali, a koja se naziva **ograničena brzina**.


Komande



1. Glavni prekidač za uključivanje/ isključivanje.
2. Podsjetnik na pohranjeno ograničenje brzine i povećanje ograničenja brzine (RES/+).
3. Uključivanje, pohrana i smanjenje ograničenja brzine (SET/-).
4. Stavljanje funkcije stanje pripravnosti (s memoriranjem ograničene brzine (0)).

Pokretanje



Pritisnite prekidač **1** na strani . Kontrolno svjetlo **5** pali se u narančastoj boji te se, ovisno o vozilu, na instrumentnoj ploči prikazuje poruka "Ograničivač brzine UKLJUČEN" ili "Ograničivač XXX km/h" popraćena crticama, što označava da je funkcija ograničivača brzine uključena i čeka na pohranu brzine ograničenja.

Za pohranjivanje trenutne brzine pritisnite prekidač **3** (SET/-): ograničena brzina zamjenjuje crtice. Minimalna brzina koja može biti pohranjena je 30 km/h.

OGRANIČIVAČ BRZINE

Vožnja



Kada je neka ograničena brzina upamćena, pod uvjetom da se ta brzina ne dosegne, vožnja je slična kao na vozilu bez ograničivača brzine.

Čim dosegnete pohranjenu brzinu, djelovanjem na papučicu gasa neće se moći prekoračiti programirana brzina, osim u slučaju nužde (pogledajte informacije u odjeljku "Prekoračenje ograničene brzine").

Promjena ograničene brzine

Možete mijenjati ograničenu brzinu uzastopnim pritiscima na:

– prekidač **2** (RES/+) za povećanje brzine,

– prekidač **3** (SET/-) za smanjivanje brzine.



Funkcija ograničivač brzine ni u kojem slučaju ne utječe na kočioni sustav.



Ako ograničivač brzine nije dostupan (nakon nekoliko pokušaja uključivanja), obratite se ovlaštenom zastupniku.

Prekoračenje ograničene brzine

U svakom trenutku moguće je prekoračiti ograničenu brzinu. Da biste to učinili, **snažno pritisnite** papučicu gasa preko točke otpora papučice.

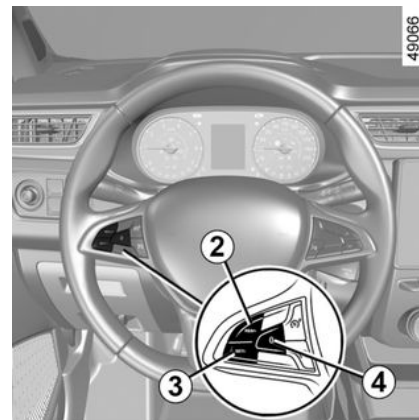
Za vrijeme prekoračivanja brzine, namještena vrijednost brzine trepće na instrumentnoj ploči.

Zatim otpustite papučicu gasa: funkcija ograničivača brzine vraća se čim postignete brzinu koja je manja od upamćene brzine.

Funkcija ne može održati ograničenu brzinu

Prilikom vožnje na strmoj nizbrdici sustav možda neće moći održavati ograničenje brzine: ograničena brzina treperit će na instrumentnoj ploči, a ovisno o vozilu oglašavat će se i zvučni signal u redovitim razmacima kako bi vas obavijestio o situaciji.

Stavljanje funkcije u stanje pripravnosti



Funkcija ograničivača brzine prelazi u stanje mirovanja ako djelujete na prekidač **4** (0). Ograničena brzina ostaje upamćena te se, ovisno o vozilu, na instrumentnoj ploči prikazuje poruka "Pohranjeno XXX km/h" s prikazom upamćene brzine.

OGRANIČIVAČ BRZINE

Pozivanje ograničene brzine


Ako je neka brzina upamćena može se pozvati pritiskom na prekidač **2** (RES/+).



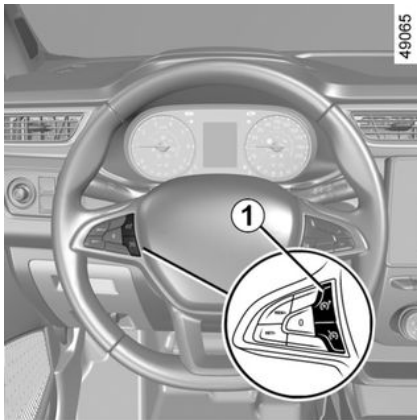
Kada je ograničivač u stanju mirovanja, pritiskom na prekidač **3** (SET/-)

ponovno se uključuje funkcija, a da se ne uzima u obzir upamćena brzina: brzina kojom vozilo vozi je ona koja se uzima u obzir.

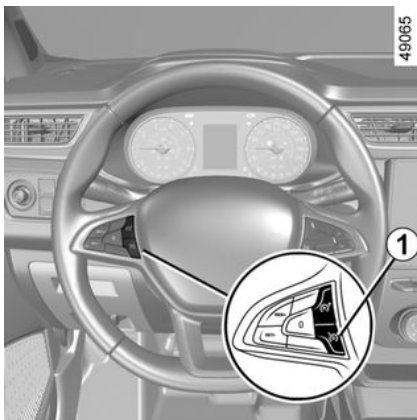
Funkcija ograničivača brzine se prekida djelovanjem na prekidač **1**: u tom slučaju više nema upamćene brzine. Gašenje narančastog

kontrolnog svjetla  na instrumentnoj ploči potvrđuje isključivanje funkcije.

Isključivanje funkcije



REGULATOR BRZINE



Regulator brzine funkcija je koja vam pomaže u održavanju vaše brzine vožnje na stalnoj vrijednosti koju ste izabrali, a naziva se **putna brzina**.

Tu je putnu brzinu moguće postaviti na bilo koju vrijednost iznad 30 km/h.



Funkcija regulator brzine ni u kojem slučaju ne utječe na kočioni sustav.



Ova funkcija predstavlja dodatnu pomoć u vožnji. Ta funkcija ni u kojem slučaju ne može

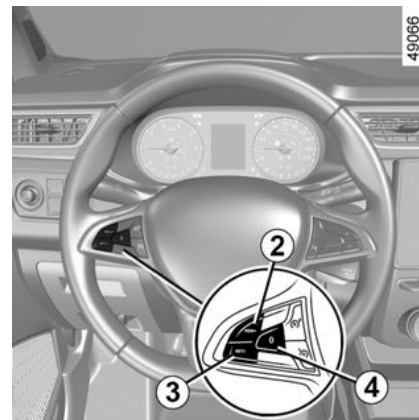
zamijeniti vozačevu obvezu poštovanja ograničenja brzine i oprez.

Vozač mora uvijek imati kontrolu nad vozilom.

Regulator brzine se ne smije upotrebljavati kod gustog prometa, na zavojitoj ili skliskoj cesti (poledica, voda na cesti, šljunak) i kod nepovoljnih meteoroloških uvjeta (magla, kiša, bočni vjetar...).

Opasnost od nesreće.

Komande



1. Glavni prekidač za uključivanje/isključivanje.

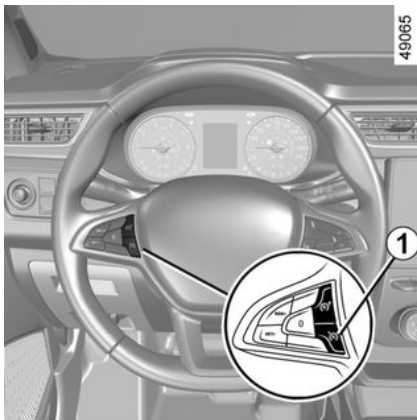
2. Podsjećanje na pohranjenu putnu brzinu i ubrzanje do putne brzine (RES/+).


3. Prekidač za uključivanje, pohranjivanje i smanjivanje putne brzine (SET/-).

4. Stavljanje funkcije u stanje mirovanja (s upamćenom putnom brzinom) (0).

REGULATOR BRZINE

Pokretanje




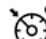
Pritisnite prekidač **1** na strani . Pali se zeleno kontrolno svjetlo **6** i, ovisno o vozilu, na instrumentnoj se ploči prikazuje poruka "Regulator brzine UKLJUČEN" ili "Regulator brzine --- km/h", popraćena crticama što označava da je funkcija regulatora brzine uključena i čeka pohranjivanje putne brzine.

Aktiviranje regulatora brzine

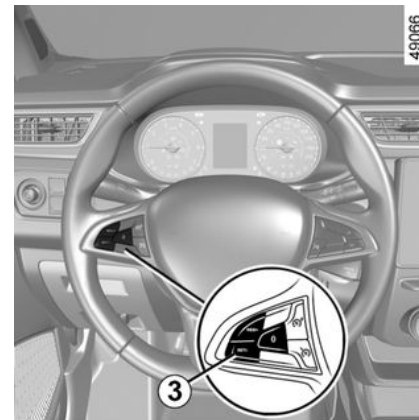


Pri stabilnoj brzini (većoj od otprilike 30 km/h), pritisnite prekidač **3** (SET/-): funkcija je uključena, a trenutna brzina je upamćena.

Putna brzina zamjenjuje crtice, a funkcija regulatora brzine potvrđuje se, ovisno o vozilu, prikazom poruke "Regulator brzine UKLJUČEN" ili "Regulator brzine XXX km/h" i

kontrolnog svjetla **5**  u zelenoj boji, kao i kontrolnog svjetla **6** .

Vožnja



Nakon što je namještena brzina upamćena i kada je regulacija uključena, možete maknuti nogu s papučice gasa.



Napominjemo da noge moraju ostati u blizini papučice kako biste bili spremni reagirati u hitnim slučajevima.

REGULATOR BRZINE

Promjena namještene brzine



Putnu brzinu možete mijenjati uzastopnim pritiscima na:

- prekidač **2** (RES/+) za povećanje brzine,
- prekidač **3** (SET/-) za smanjivanje brzine.



Funkcija regulator brzine ni u kojem slučaju ne utječe na kočioni sustav.

Prekoračenje putne brzine

U svakom trenutku moguće je prekoračiti putnu brzinu djelovanjem na papučicu gasa.

Tijekom prekoračenja brzine, namještena vrijednost brzine trepće na instrumentnoj ploči.

Zatim otpustite papučicu gasa: nakon nekoliko sekundi vozilo se automatski vraća na početnu namještenu brzinu.

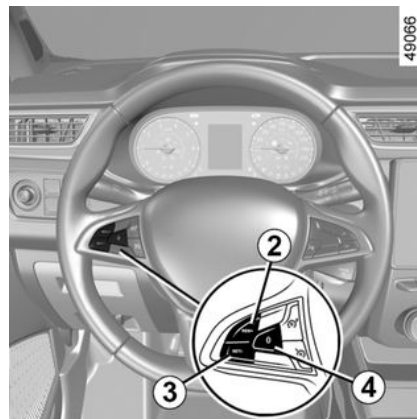
Funkcija ne može održavati putnu brzinu

U slučaju strmog nagiba sustav možda neće održavati brzinu kretanja: pohranjena brzina trepće na prikazu informacija na instrumentnoj ploči kako bi vas o tome obavjestila.



Ako regulator brzine više nije dostupan (nakon nekoliko pokušaja uključivanja), obratite se ovlaštenom zastupniku.

Stavljanje funkcije u stanje pripravnosti



Funkcija ulazi u stanje mirovanja kada djelujete na:

- prekidač **4** (0);
- papučicu kočnice;
- papučica spojke.

U sva tri slučaja, postavljena putna brzina ostaje upamćena i, ovisno o vozilu, na instrumentnoj se ploči prikazuje poruka "Pohranjeno XXX km/h".

Stavljanje u stanje pripravnosti potvrđuje se gašenjem kontrolnog

svjetla

Pozivanje putne brzine

REGULATOR BRZINE

Ako je neka brzina upamćena, moguće ju je pozvati, nakon što ste provjerili da su uvjeti u prometu prilagođeni (promet, stanje kolnika, meteorološki uvjeti...). Pritisnite prekidač **2** (RES/+) ako je brzina vozila veća od 30 km/h.

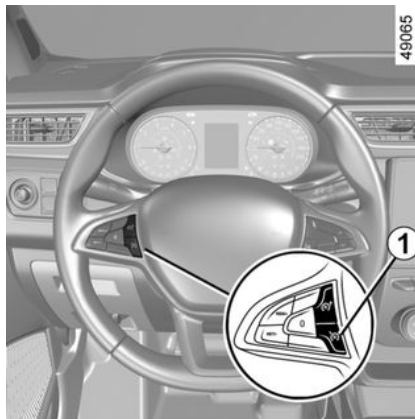
Prilikom pozivanja upamćene brzine, uključivanje regulatora je potvrđeno

paljenjem kontrolnog svjetla .


Napomena: ako je prethodno pohranjena brzina veća od trenutne brzine, vozilo će jako ubrzati do te brzine.

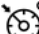

Kada je regulator brzine u stanju mirovanja, pritiskom na prekidač **3** (SET/-) ponovno se uključuje funkcija regulatora brzine, a da se ne uzima u obzir upamćena brzina: brzina kojom vozilo vozi je ona koja se uzima u obzir.

Isključivanje funkcije



Funkcija regulatora brzine se prekida

djelovanjem na prekidač **1** : u tom slučaju više nema upamćene brzine. Gašenje zelenih kontrolnih svjetala

 i  na instrumentnoj ploči potvrđuje isključivanje funkcije.



Stavljanje regulatora brzine u stanje mirovanja ili prekid rada funkcije regulatora brzine ne dovodi do brzog smanjenja brzine: potrebno je kočiti pritiskom na papučicu kočnice.

POMOĆI PRI PARKIRANJU

Pomoć pri parkiranju

Princip rada

Ultrazvučni senzori, označeni strelicama **1**, ugrađeni su u branike da bi mjerili udaljenost između vozila i prepreke.

To mjerenje se očituje zvučnim signalima čija se frekvencija povećava s približavanjem prepreci, sve dok se ne pretvori u jedan neprekinuti zvučni signal kada se vozilo približi prepreci na udaljenost od otprilike 20 ili 30 centimetra.

Sustav otkriva prepreke ispred, iza i sa strane vozila.

Sustav Pomoći pri parkiranju uključuje se samo ako vozilo vozi brzinom manjom od otprilike 10 km/h.

Sustav pomoći pri parkiranju ne uzima u obzir sustave za vuču i prenošenje tereta itd.



49078

Položaj ultrazvučnih senzora

Ultrazvučni senzori moraju biti označeni strelicama **1** i ne smiju biti prekriveni (prljavštinom, blatom, snijegom, loše postavljenom/ pričvršćenom registarskom pločicom i sl.), udareni, izmijenjeni (uključujući i boju na karoseriji) ili zaklonjeni dodatnom opremom ugrađenom na stražnji i/ili, ovisno o vozilu, prednji kraj vašeg vozila.



Ova funkcija predstavlja dodatnu pomoć u vožnji. Ona dakle ne može, niti u jednom slučaju,

zamijeniti oprez i odgovornost vozača prilikom vožnje unazad. Vozač uvijek mora paziti na iznenadne situacije koje se mogu desiti u vožnji: stoga prilikom upravljanja vozilom uvijek pazite na male, uske i pomične prepreke (kao što su, na primjer, djeca, životinje, dječja kolica, bicikli, kamenje, stupovi itd.) u mrtvom kutu.

57152

2



POMOĆI PRI PARKIRANJU

Napomena: zaslon **2** prikazuje okruženje vozila i oglašava zvučne signale.

Način rada

Otkrivena je većina predmeta blizu stražnje ili, ovisno o vozilu, prednje strane vozila.

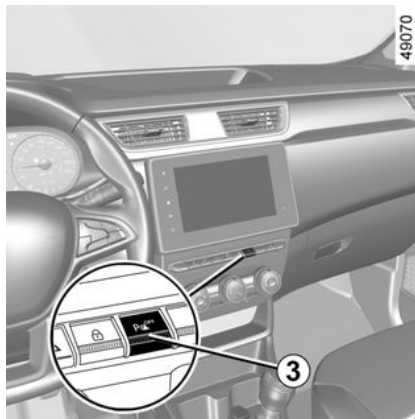
Ovisno o vozilu, područja će biti prikazana na zaslonu **2**.

Napomena: u slučaju promjene putanje tijekom manevra, može se dogoditi da se kasno signalizira opasnost od sudara s preprekom.



U slučaju udarca u podvozje vozila prilikom vožnje (npr. kontakt s rubnim kamenom, povišenim pločnikom ili bilo kojom preprekom na cesti), možete oštetiti vozilo (npr. deformirati ovjes).
Kako bi se izbjegla opasnost od nesreće, dajte vozilo na pregled ovlaštenom servisu marke.

Isključivanje sustava



Ručno isključivanje sustava pomoći pri parkiranju

Pritisnite prekidač **3** za isključenje sustava.

Pojavljuje se kontrolno svjetlo **3** na prekidaču kako bi označilo isključenje sustava.

Ponovni pritisak uključuje sustav i kontrolno svjetlo se gasi.

Morate isključiti funkciju:

- ako se ispred ultrazvučnih senzora nalazi oprema za vuču, prenošenje ili prikolice
- u slučaju oštećenja ultrazvučnih senzora.


Automatsko isključivanje pomoći pri parkiranju sprijeda

Sustav se isključuje:

- kada je brzina vozila veća od otprilike 10 km/h;
- ovisno o vozilu, kada je vozilo zaustavljeno više od otprilike pet sekundi i kada je otkrivena prepreka (npr. prometni zastoj i sl.);
- kada je ručica mjenjača u neutralnom položaju;
- kada se otkrije kvar u radu.

smetnje u radu

Ovisno o vozilu, kada sustav otkrije nepravilnost u radu, poruka "Pregledati pomoć pri parkiranju" prikazuje se na instrumentnoj ploči popraćena

kontrolnim svjetlom  i zvučnim signalom u trajanju od 5 sekundi. Obratite se ovlaštenom predstavniku marke.

POMOĆI PRI PARKIRANJU



U slučaju udarca u podvozje vozila prilikom vožnje (npr. kontakt s rubnim kamenom, povišenim pločnikom ili bilo kojom preprekom na cesti), možete oštetiti vozilo (npr. deformirati ovjes).

Kako bi se izbjegla opasnost od nesreće, dajte vozilo na pregled ovlaštenom servisu marke.

Savjeti



Zahvati/popravci sustava

– U slučaju udara može se promijeniti poravnanje senzora i to može utjecati na njihov rad. Isključite funkciju i obratite se ovlaštenom zastupniku.

– Svaki zahvat na području na kojem se nalaze senzori (popravci, zamjene itd.) mora izvršiti kvalificirani stručnjak.

Samo je ovlašteni servis kvalificiran za obavljanje zahvata na sustavu.

U slučaju smetnji na sustavu

Rad sustava mogu ometati ili oštetiti određeni uvjeti kao što su na primjer:

- loši vremenski uvjeti (snijeg, tuča, poledica, kiša, itd.);
- u slučaju izlaganja jakim elektromagnetskim valovima (pod visokonaponskim vodovima, itd.);
- neke vrste buke (motocikl, kamion, pneumatska bušilica itd.);
- postavljanje nekompatibilne kuke ili kugle za vuču;
- ...

Opasnost od lažnih upozorenja ili neprikazivanja upozorenja

U slučaju da se sustav ponaša na neuobičajeni način, isključite ga i obratite se ovlaštenom zastupniku.

POMOĆI PRI PARKIRANJU



Ograničenja u radu sustava

- Područje oko senzora mora ostati čisto i na njemu se ne smiju raditi izmjene kako bi se omogućio ispravan rad sustava.
- Manje objekte koji se kreću u blizini vozila (motocikle, bicikle, pješake itd.) sustav možda neće prepoznati.
- Sustav možda neće otkriti predmete koji su preblizu vozila.
- Sustav možda neće izdati upozorenje kada postoji značajna razlika u brzini drugih vozila ili objekata.
- Ako tijekom manevriranja dođe do promjene putanje, sustav može sporo prijavljivati prepreke.
- Kad vozilo vuče prikolicu, stražnji sustav pomoći pri parkiranju mora biti isključen.

Isključenje funkcije

Morate isključiti funkciju ako je oštećeno područje senzora.

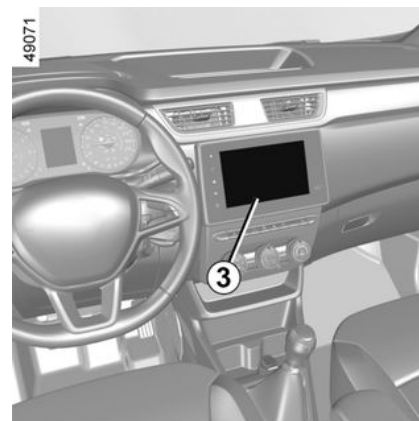
POMOĆI PRI PARKIRANJU

Kamera za vožnju unatrag

Način rada



Prilikom prijelaza u vožnju unatrag, kamera **1** smještena na stražnjim krilnim vratima prenosi prikaz područja iza vozila na retrovizor **2** ili, ovisno o vozilu, na multimedijски zaslون **3** popraćen jednim ili dvama (pomičnim i fiksnim) indikatorima udaljenosti **4** i **5**.

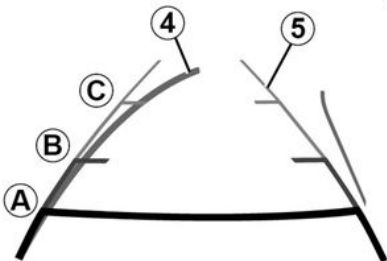


Ova je funkcija dodatna pomoć. Ona dakle ne može, u niti jednom slučaju, zamijeniti oprez niti odgovornost vozača. Vozač uvijek mora paziti na iznenadne situacije koje se mogu desiti u vožnji: stoga prilikom upravljanja vozilom uvijek pazite na male, uske i pomične prepreke (kao što su, na primjer, djeca, životinje, dječja kolica, bicikli, kamenje, stupovi itd.) u mrtvom kutu.

Napomena: ovisno o vozilu, pojedine postavke možete prilagoditi na multimedijском zaslونu **3**. Pogledajte uputstvo za opremu.

POMOĆI PRI PARKIRANJU

39009



Pomični indikator udaljenosti 4 (ovisno o vozilu)

Prikazano je u plavoj boji na multimedijalnom zaslonu 3. Označava putanju vozila ovisno o položaju upravljača.

Fiksne linije navođenja 5

Fiksni indikator udaljenosti uključuje oznake u boji **A**, **B** i **C** koje označavaju udaljenost iza vozila:

- **A** (crvena) na otprilike 30 centimetara od vozila;
- **B** (žuta) na otprilike 70 centimetara od vozila;
- **C** (zelena) na otprilike 150 centimetara od vozila.

Ovaj indikator udaljenosti ostaje fiksni i prikazuje putanju vozila ako su kotači u liniji s vozilom.

Ovaj se sustav upotrebljava prvo pomoću indikatora udaljenosti (pomični za putanju i fiksni za udaljenost). Kada se dosegne crveno područje, možete si pomoći prikazom branika kako biste se precizno zaustavili.

Osobitost

Vodite računa da kamera za vožnju unazad ne bude zaklonjena (prljavština, blato, snijeg, kondenzacija itd.).

smetnje u radu

Kada je uključen stupanj prijenosa za vožnju unatrag, ako sustav otkrije grešku u radu, na multimedijском zaslonu privremeno se prikazuje crni zaslon 3.

Uzrok može biti privremeni kvar koji utječe na kameru ili zaslon (jasnoća, fiksna slika, zakašnjela komunikacija itd.).

Ako se privremeni prikaz crnog zaslona nastavi, obratite se ovlaštenom prodavaču.



Zaslon prikazuje obrnutu sliku.

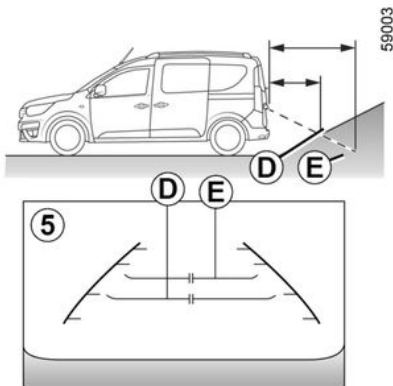
Indikatori udaljenosti prikazani su projekcijom na ravnoj površini. Ove informacije nisu relevantne obzir u slučaju prijenosa na okomit predmet ili predmet na tlu.

Predmeti koji se pojavljuju na rubu zaslona mogu biti iskrivljeni. U slučaju prejake svjetlosti (snijeg, vozilo na suncu itd.), vidljivost kamere može biti znatno smanjena.

Ako su stražnja vrata otvorena ili nisu dobro zatvorena, prikazuje se poruka "otvorena vrata prtljažnika" i, ovisno o vozilu, nestaje prikaz s kamere.

POMOĆI PRI PARKIRANJU

Razlika između procijenjene i stvarne udaljenosti

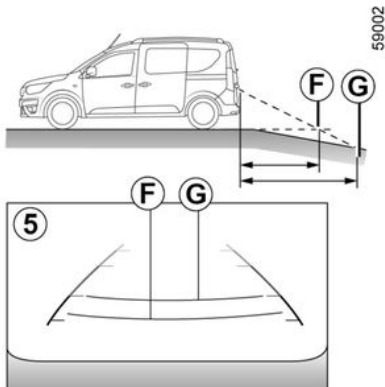


Vožnja unazad prema strmoj uzbrdici

Fiksne linije navođenja **5** prikazuju udaljenosti bliže nego što zaista jesu.

Predmeti prikazani na zaslonu više su udaljeni na nagibu.

Na primjer, ako je na zaslonu prikazan predmet na **D**, njegova stvarna udaljenost je na **E**.

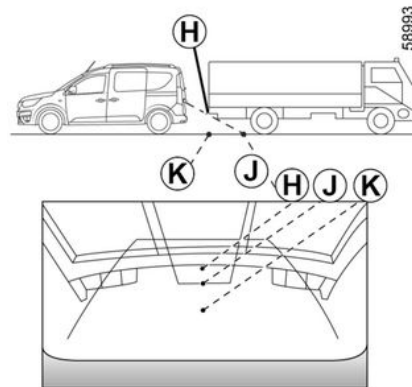


Vožnja prema naprijed prema strmoj nizbrdici

Fiksne linije navođenja **5** prikazuju udaljenosti dalje nego što zaista jesu.

Stoga, predmeti prikazani na zaslonu zapravo su bliže na nagibu.

Na primjer, ako je na zaslonu prikazan predmet na **G**, njegova stvarna udaljenost je na **F**.



Vožnja unazad prema izbočenom predmetu.

Položaj **H** doima se dalje od položaja **J** na zaslonu. Međutim, položaj **H** nalazi se na jednakoj udaljenosti kao položaj **K**.

Putanja označena fiksnim i pomičnim linijama navođenja u obzir ne uzima visinu predmeta. Stoga postoji opasnost od sudara s predmetom prilikom vožnje unatrag prema položaju **K**.

HITNI POZIV

Ako je vozilo opremljeno, funkcija hitnog poziva može se koristiti za automatsko ili ručno pozivanje hitnih službi (bez naplate) u slučaju nezgode ili bolesti kako bi se smanjilo vrijeme potrebno za njihov dolazak na mjesto događaja.

Napomena: funkcija poziva u slučaju nužde je funkcionalna:

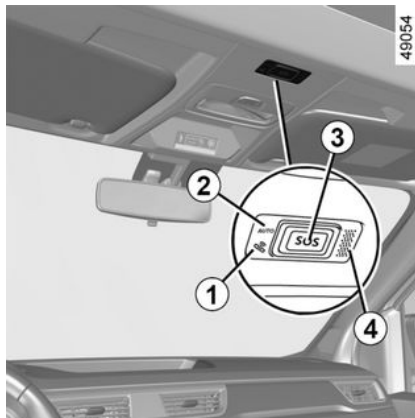
- u državama koje su pokrivene sustavima telematike i infrastrukturom povezanom i kompatibilnom sa sustavom;
- ovisno o pokrivenosti mrežom u geografskoj regiji u kojoj se vozilo vozi.

Ako koristite funkciju hitnog poziva za prijavu nezgode kojoj ste svjedočili, to podrazumijeva zaustavljanje na odgovarajućem mjestu u prometu kako bi hitne službe mogle locirati vaše vozilo i mjesto prijavljene nezgode.

U svakom slučaju poštuju lokalno zakonodavstvo.



Hitni poziv koristite samo ako ste sudionik hitnog slučaja, ako ste svjedočili nezgodi ili ako se osjećate loše.



1. kontrolno svjetlo rada sustava:

- zeleno: radi (mreža je dostupna)
- isključeno: ne radi (mreža nije dostupna)
- crveno: smetnje u radu

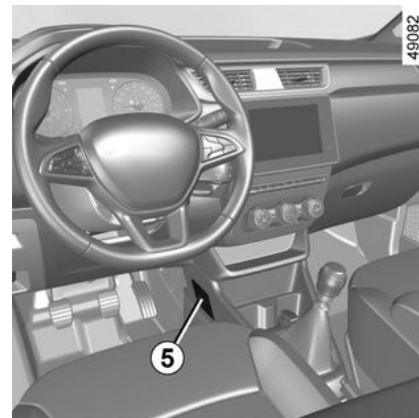
– trepće zeleno: poziv u tijeku.

2. Kontrolno svjetlo automatskog načina rada;

3. SOS gumb;

4. Mikrofon

5. Zvučnik.



Poziv se uvijek odvija na sljedeći način:

- poziv se uspostavlja sa službama za hitne situacije;
- šalju se podaci koji se odnose na incident (pločica proizvođača, vrijeme poziva, posljednje lokacije, smjer vozila itd.);
- glasovna komunikacija odvija se sa službama za hitne situacije;
- ako je potrebno, naziva se pomoć za hitne situacije.

Postoje dva načina poziva u slučaju nužde:

- automatski način rada;
- Ručni način rada.

Automatski načina rada

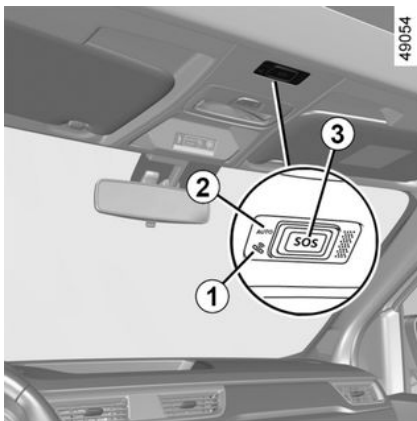
HITNI POZIV

Ako se uključi zeleno kontrolno svjetlo **2** automatskog načina rada, znači da je automatski sustav uključen.

Poziv u slučaju nužde automatski se upućuje u slučaju nezgode koja je izazvala aktivaciju zaštitne opreme (predzatezači sigurnosnog pojasa, airbag itd.).



U slučaju nezgode, ako položaj i uvjeti u prometu dozvoljavaju, ostanite u blizini vozila kako biste brzo mogli odgovoriti na poziv centra.



Ručni način rada

Poziv u slučaju nužde može se pokrenuti na sljedeće načine:

– pritiskanjem i držanjem gumba **3** najmanje tri sekunde;

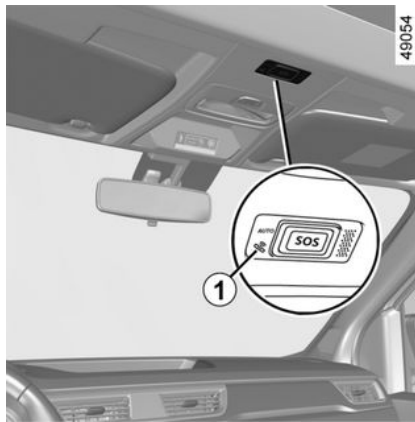
ili

– pritiskanjem gumba **3** pet puta u roku od deset sekundi.

Ako se gumb pritisne pogreškom, poziv je moguće otkazati pritiskanjem i držanjem gumba **3** otprilike dvije sekunde prije nego što se poziv poveže s pozivnim centrom.

Čim se uspostavi poziv, može ga prekinuti samo pozivni centar.

smetnje u radu



U nekim slučajevima hitni poziv neće raditi (npr. slaba baterija, itd.).

Ako sustav otkrije grešku u radu, svjetlo upozorenja **1** svijetlit će crveno više od 30 minuta. Potražite što prije savjet Predstavnika marke ;



Sustav radi s njemu namijenjenom baterijom.

Životni vijek baterije otprilike je četiri godine (kontrolno svjetlo **1** pali se u crvenoj boji kako bi vas upozorilo).
Obratite se ovlaštenom predstavniku marke.



Kako bi se zajamčila vaša sigurnost i ispravan rad sustava, svaki zahvat koji se izvodi na bateriji (skidanje, odspajanje itd.) mora izvesti osposobljeni stručnjak.

Postoji opasnost od teških opekotina ili strujnih udara.

Obavezno morate poštivati preporučene rokove zamjene (bez prekoračenja) kao što je navedeno u uputama za održavanje.

Akumulator je posebne vrste.

Obavezno ga zamijenite istovjetnim akumulatorom.

Nazovite ovlaštenog zastupnika.



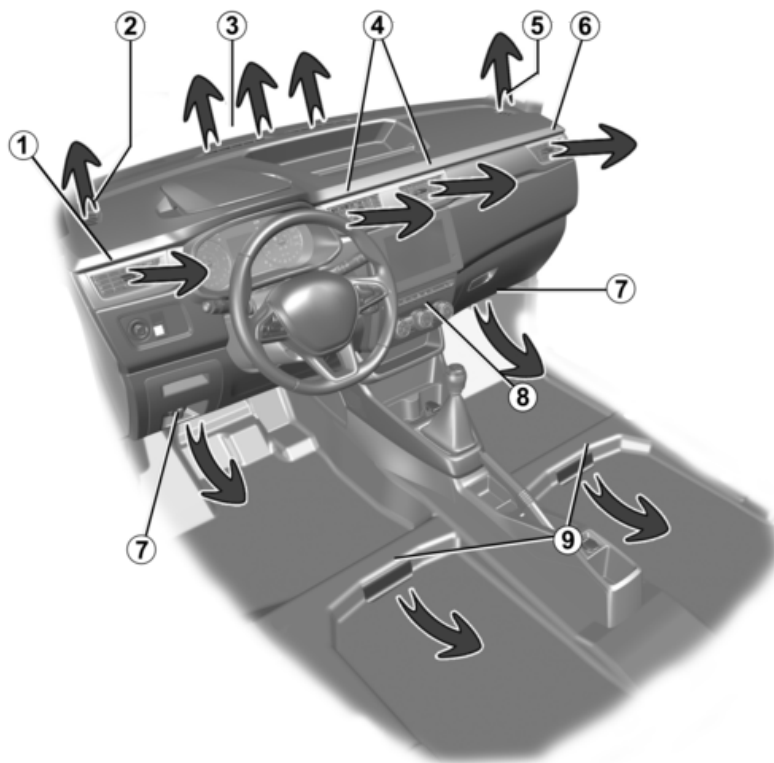
Sustav se ne može pratiti bez značajke hitnog poziva te neće biti pod stalnim nadzorom. Podaci se automatski i neprestano brišu, a sustav pohranjuje samo posljednja tri položaja vozila.

U skladu s propisima koji su relevantni za državu, podaci se šalju samo u slučaju hitnog poziva. Prema podacima koji se šalju pozivnom centru odnosi se u skladu sa zakonima o zaštiti privatnih podataka primjenjivima u državi u kojoj se nalazite. Sustav pohranjuje podatke o povijesti aktivnosti najviše 13 sati.

Vlasnik vozila ima pravo na pristup svojim podacima. Mogu zatražiti ispravljanje, brisanje ili zaključavanje podataka.

UVODNICI ZRAKA, KLIMA UREĐAJ

Uvodnici zraka: izlazi zraka



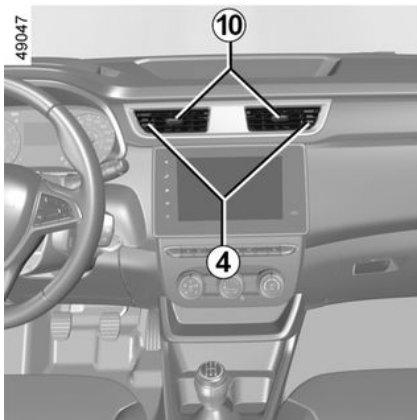
49137

UVODNICI ZRAKA, KLIMA UREĐAJ

- 1** Lijevi uvodnik zraka
- 2** Uvodnik zraka za odmagljivanje lijevog bočnog stakla
- 3** Uvodnici zraka za odmagljivanje vjetrobranskog stakla
- 4** Središnji uvodnici zraka
- 5** Uvodnik zraka za odmagljivanje desnog bočnog stakla
- 6** Desni uvodnik zraka
- 7** Otvori za usmjeravanje zagrijanog zraka prema prostoru za noge suvozača
- 8** Komandna ploča
- 9** Otvori za usmjeravanje zagrijanog zraka prema prostoru za noge suvozača stražnji (ovisno o vozilu)

UVODNICI ZRAKA, KLIMA UREĐAJ

Središnji uvodnik 4 i bočni uvodnici 1 i 6



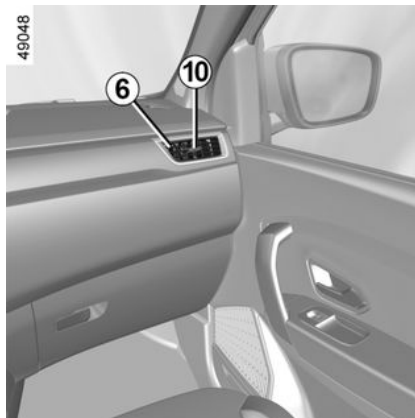
Protok zraka

Zatvaranje: pomaknite jezičac **10** prema vanjskoj strani vozila preko točke otpora.

Otvaranje: pomaknite jezičac **10** prema unutrašnjosti vozila.

Usmjeravanje

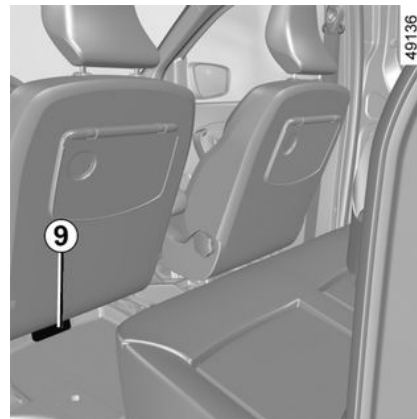
Pomaknite klizač **10** u željeni položaj.



Na uvodnike zraka nemojte pričvršćivati nikakve predmete (npr. nosač za telefon).

Postoji opasnost od oštećenja.

Stražnja sjedala



(ovisno o vozilu)

Izlazi grijača na noge putnika **9**.



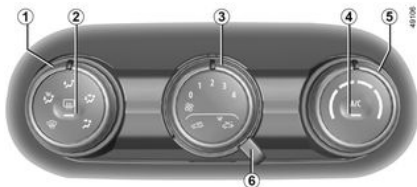
Nemojte umetati ništa u sustav ventilacije (na primjer u slučaju neugodnih mirisa...)

Opasnost od oštećenja ili požara.

UVODNICI ZRAKA, KLIMA UREĐAJ

Grijanje, ventilacija, klimatiziranje zraka

Komande



Prisutnost komandi ovisi o razini opreme vozila.

1. Raspodjela zraka u putničkom prostoru.
2. Odleđivanje/odmagljivanje stražnjeg stakla i/ili retrovizora, ovisno o vozilu.
3. Podešavanje brzine ventilatora
5. Podešavanje temperature zraka.
6. Uključivanje načina rada izolacije putničkog prostora/recirkulacije zraka (ovisno o vozilu).

Uključivanje ili isključivanje klima uređaja

Komanda **4** može služiti za uključivanje (kontrolno je svjetlo uključeno) ili isključivanje (kontrolno je svjetlo isključeno) funkcije klima uređaja.

Sustav nije moguće uključiti ako je komanda **3** postavljena na 0.

Informacije i savjeti za upotrebu: pogledajte odjeljak "Klima uređaj: informacije i savjeti za upotrebu".

Podešavanje temperature zraka

Okrećite komandu **5** da odaberete željenu temperaturu. Što je klizač dalje u crvenom, temperatura će biti veća.

Podešavanje brzine ventilatora

Pomaknite komandu **3** s 0 na 4. Što je više komanda udesno, to je količina ventiliranog zraka veća. Ako želite u potpunosti zatvoriti protok zraka i isključiti sustav, postavite komandu **3** na 0.

Sustav se zaustavlja: brzina ventiliranja zraka u putničkom prostoru je nula (na zaustavljenom vozilu), ipak u vožnji možete osjetiti blagi protok zraka.



Duža upotreba ove komande u polo- žaju 0 može dovesti do stvaranja pare na bočnim staklima i vjetrobranskom staklu te do neugodnih mirisa uslijed cirkulacije neobnovljenog zraka u putničkom prostoru.

Uključivanje načina rada izolacije putničkog prostora/recirkulacije zraka



(ovisno o vozilu)

Postavite **6** u položaj .

U tim uvjetima, zrak je uzet iz putničkog prostora i tamo cirkulira bez usisavanja vanjskog zraka.

Recirkulacija zraka omogućava:

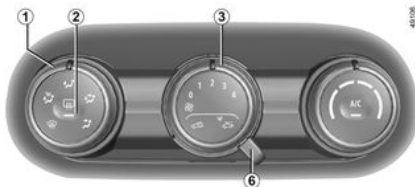
– izolacija vozila od vanjskog zraka (npr. tijekom vožnje u zagađenim područjima itd.)

UVODNICI ZRAKA, KLIMA UREĐAJ


– brže postizanje željene temperature u putničkom prostoru.

i Duža upotreba recirkulacije zraka može dovesti do stvaranja kondenzacije na bočnim staklima i vjetrobranskom staklu te do neugodnih mirisa uslijed cirkulacije neobnovljenog zraka u putničkom prostoru. Stoga se savjetuje povratak na normalan način rada (vanjski zrak) tako da komandu **6** pomaknete udesno čim recirkulacija zraka više nije potrebna.

Brzo odmagljivanje



Postavite komande **1**, **3** i **6** u položaje:

- odmagljivanje  ;
- brzina ventilatora 3 ili 4 ;

– vanjski zrak.

Upotreba klima uređaja omogućava ubrzavanje odmagljivanja.

Odleđivanje/odmagljivanje stražnjeg stakla i/ili vanjskoga retrovizora.

Dok je motor u radu pritisnite tipku **2**. Pali se kontrolno svjetlo rada.

Ovisno o vozilu, ova funkcija omogućuje brzo odmagljivanje stražnjeg zaslona i/ili električno grijanih retrovizora (na opremljenim vozilima).


Da biste izašli iz te funkcije, ponovno pritisnite tipku **2**. Kontrolno se svjetlo gasi.

Odmagljivanje automatski prestaje.

Raspodjela zraka u putničkom prostoru



Okrenite komandu **1** kako biste odabrali način za raspodjelu zraka.

 Dovod zraka prvenstveno je usmjeren prema uvodnicima zraka na

armaturnoj ploči.



Dovod zraka usmjeren je prema uvodnicima zraka na armaturnoj ploči i prema nogama putnika.



Dovod zraka usmjeren je prema nogama putnika i uvodnicima zraka na armaturnoj ploči.

Za usmjeravanje dovoda zraka samo prema nogama, zatvorite uvodnike zraka na armaturnoj ploči.



Dovod zraka usmjeren je prema svim uvodnicima zraka, otvorima za odmagljivanje prednjih bočnih stakala, otvorima za odmagljivanje vjetrobranskog stakla i nogama putnika.



Dovod zraka je usmjeren prema otvorima za odmagljivanje vjetrobranskog stakla i prednjih bočnih stakala.



Rad klima uređaja može dovesti do povećanja potrošnje goriva (isključite ga kada vam nije potreban).

UVODNICI ZRAKA, KLIMA UREĐAJ

Klima uređaj: informacije i savjeti za upotrebu

Savjeti za upotrebu

U nekim slučajevima (klima uređaj je isključen, recirkulacija zraka je isključena, brzina ventilacije je nula ili je mala itd.) možete ustanoviti stvaranje pare na staklima i na vjetrobranskom staklu vozila.

U slučaju stvaranja kondenzacije, upotrijebite brzo odmagljivanje.



Nemojte umetati ništa u sustav ventilacije (na primjer u slučaju neugodnih mirisa...)

Opasnost od oštećenja ili požara.

Potrošnja goriva

Normalno je ustvrditi povećanje potrošnje goriva (posebice u gradskoj vožnji) za vrijeme rada klima uređaja.

Za vozila opremljena klima uređajem bez automatskog načina rada, isključite sustav kad vam više nije potreban.

Savjeti za smanjenje potrošnje, a time i za pomoć u očuvanju okoliša

Vozite s otvorenim uvodnicima zraka i sa zatvorenim prozorima. Ako vozilo ostane parkirano na jakom suncu, otvorite vrata na nekoliko minuta prije pokretanja motora da izađe vrući zrak.

Održavanje

Potražite u knjižici održavanja vašeg vozila informaciju o učestalosti kontrole.



Redovito upotrebljavajte klima uređaj, čak i po hladnom vremenu, uključujući ga barem jednom mjesečno na otprilike 5 minuta.

smetnje u radu

Općenito, u slučaju neke smetnje u radu, potražite savjet kod Predstavnika marke:

– **Smanjena učinkovitost odmrzavanja, odmagljivanja ili klimatiziranja zraka.**

Uzrok tomu može biti zaprljanost uloška filtra putničkog prostora.

– **Nema stvaranja hladnog zraka.**

Provjerite pravilnu podešenost komandi i ispravnost osigurača. U protivnom prekinite rad sustava.

Prisutnost vode ispod vozila

Nakon duže upotrebe klima uređaja normalno je da ima vode ispod vozila. Do toga dolazi uslijed kondenzacije.



Nemojte otvarati sustav rashladnog plina. Rashladni plin je opasan za oči i za kožu.

Sustav rashladnog plina (čije su neke komponente hermetički zatvorene) može sadržavati fluorirane stakleničke plinove.



Nemojte otvarati sustav rashladnog plina. Rashladni plin je opasan za oči i za kožu.



Prije provođenja bilo kakvih zahvata u motornom prostoru, morate isključiti kontakt

→ 125.

UVODNICI ZRAKA, KLIMA UREĐAJ

Rashladna tekućina

A



59952

 Pogledajte korisnički priručnik vozila

 Održavanje

x,xxx kg	(1) Količina rashladnog plina u vozilu.
GWP xxxx	(2) Potencijal globalnog zagrijavanja (ekvivalent CO2).
CO2 ekv. x,xxx t	(2) Količina u težini i ekvivalentu CO2.

Sustav rashladnog plina (čije su neke komponente hermetički zatvorene) može sadržavati fluorirane stakleničke plinove.

Ovisno o vozilu, sljedeće informacije bit će navedene na naljepnici **A** koja se nalazi u motornom prostoru.

Prisutnost i položaj informacija na naljepnici **A** ovisi o vozilu.

 Vrsta rashladnog plina.

 (XXX) Vrsta ulju u sustavu klima uređaja

 Zapaljivi proizvod

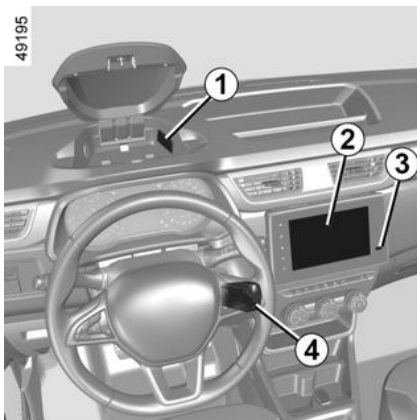
Dodatne informacije

Ovisno o oznaci i ovisno o vrsti rashladnog plina:

Rashladna tekućina R-1234yf

- (1) 0,450 kg
- (2) 4
- (3) 0,002 t

MULTIMEDIJSKA OPREMA

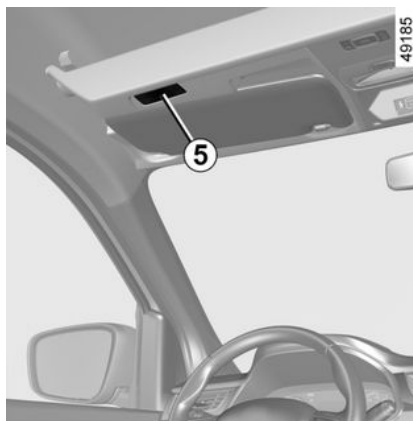


Položaj i rad opreme može se razlikovati ovisno o vozilu.

1. USB priključci;
2. Multimedijski zaslon
3. Utičnica za multimedijalnu opremu;
4. Komande na kolu upravljača;
5. Mikrofon.

UGRAĐENA KOMANDA TELEFONA SLOBODNE RUKE

Na vozilima opremljenim tom opcijom koristite se komandama za telefon bez uporabe ruku smještenim na komandama na stupu volana 4.



Više informacija potražite u knjižici uputstava multimedijskog sustava.



Upotreba telefona

Podsjećamo vas da ste obavezni poštivati zakone na snazi koji se odnose na upotrebu ove vrste uređaja.

USB priključak 1

USB priključci mogu se upotrebljavati samo za punjenje dodatne opreme maksimalne snage 12 W (5 V) po priključku.

Utičnica za multimedijalnu opremu 3

USB priključkom možete se koristiti za pristup multimedijском sadržaju na dodatnoj opremi.

Različiti izvori mogu se odabrati putem multimedijalnog zaslona i preko komandi na upravljaču.

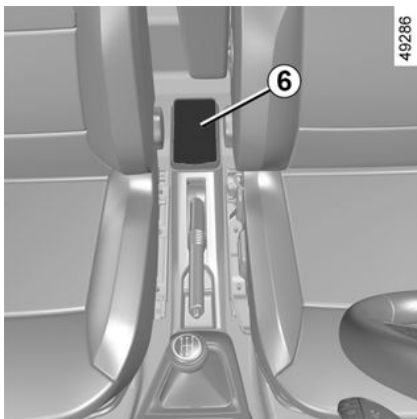


Priključujte samo dodatnu opremu maksimalne snage 12 Watta.

Opasnost od požara.

MULTIMEDIJSKA OPREMA

Bežični punjač – indukcijsko punjenje



Područje indukcijskog punjenja **6** može se upotrebljavati za punjenje telefona bez kabela.

Napomena:

- Za više informacija o popisu kompatibilnih telefona obratite se ovlaštenom prodavaču ili proizvođaču telefona;
- Prije punjenja poželjno je s telefona ukloniti zaštitnu navlaku ili masku da bi se postigla optimalna učinkovitost punjenja.

Postupak punjenja

Postavite telefon na sredinu područja indukcijskog punjenja **6**.


Punjenje telefona prekida se u sljedećim slučajevima:


- u području punjenja indukcijom prepoznat je neki predmet **6**;
- područje punjenja indukcijom **6** se pregrijava. Kad temperatura padne, postupak punjenja vašeg telefona uskoro će se ponovno pokrenuti.


Napredak punjenja

Indikator punjača pokazuje status punjenja telefona:

- zeleno: punjenje je dovršeno;
- narančasto: punjenje je u tijeku;
- treperi narančasto: punjenje je prekinuto.

 Dok motor radi, provjerite svijetli li lampica upozorenja narančasto kad je telefon postavljen u područje indukcijskog punjenja **6**.

 Prilikom punjenja telefona ne smijete ostavljati nikakve predmete (USB memorijski pogon ili SD karticu, kreditnu karticu, nakit, ključeve, kovanice, itd.) u području indukcijskog punjenja **6**. Uklonite sve magnetske kartice ili kreditne kartice iz zaštitne maske za telefon prije postavljanja telefona u područje indukcijskog punjenja **6**.

 Predmeti ostavljeni u području indukcijskog punjenja **6** mogu se pregrijati. Preporučuje se da ih stavite na druga mjesta za odlaganje koja su za to namijenjena. (pretinac za odlaganje, pretinac štitnika za sunce itd.)

OPREMA U PUTNIČKOM PROSTORU

Električni podizači stakala.

Podizač stakla koje se otvara do pola



Odgovornost vozača

Nikada ne izlazite iz vozila ostavljajući ključ u vozilu, dok je unutra

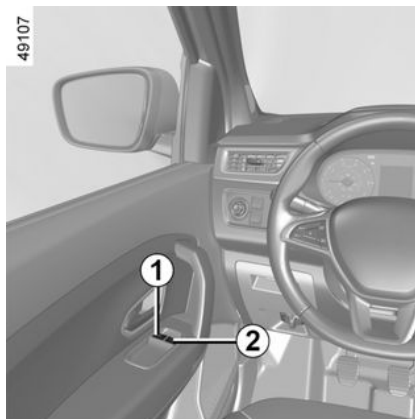
dijete, nesamostalna odrasla osoba ili životinja, čak niti na kratko.

Oni bi mogli dovesti u opasnost sebe ili druge osobe pokretanjem motora ili uključivanjem opreme (kao na primjer električnih podizača stakala ili gumba za zaključavanje vrata).

U slučaju priklještenja nekog dijela tijela, odmah promijenite smjer kretanja stakla pritiskom na odgovarajući prekidač.

Postoji opasnost od teških ozljeda.

Električni podizači stakala.

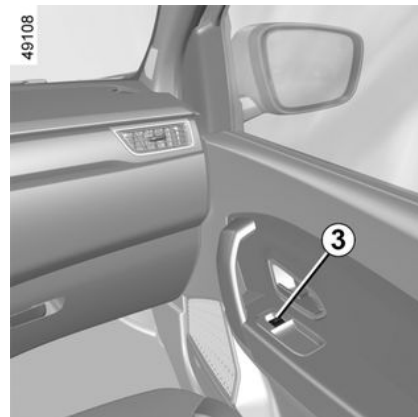


Pritisnite ili povucite prekidač stakla kako biste ga spustili ili podigli na željenu visinu.



Prilikom zatvaranja stakala pazite da nijedan dio tijela (ruka, dlan itd.) ne viri iz vozila.

Postoji opasnost od teških ozljeda.



S mjesta vozača upotrijebite prekidač:

1. za staklo na strani vozača;

2. za staklo na strani suvozača.

Sa suvozačevog sjedala pomaknite prekidač **3**.



Ne oslanjajte predmete na otvoreno staklo: postoji opasnost od oštećenja podizača stakla.

Električni impulsni podizači stakala

Kada je vozilo njime opremljeno, impulsni način rada dodaje se

OPREMA U PUTNIČKOM PROSTORU

prethodno opisanom radu električnih podizača stakla.

Njime je opremljeno samo prednje staklo vozača.

- **Kratko pritisnite do maksimuma** odgovarajući prekidač: staklo će se spustiti do kraja.
- **Kratko podignite do maksimuma** odgovarajući prekidač: staklo će se podignuti do kraja.

Jedno djelovanje na prekidač za vrijeme rada zaustavlja spuštanje stakla.

Napomena: ako staklo naiđe na otpor pri zatvaranju (npr. granu drveta i sl.), zaustavlja se i ponovno spušta za nekoliko centimetara.

Ako djelujete na prekidač dok se staklo pomiče, ono prekida svoj rad.

smetnje u radu

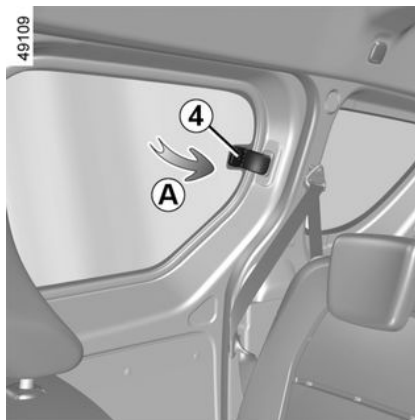
U slučaju kvara prilikom zatvaranja prozora, sustav se vraća u normalni način rada: povucite dotični prekidač prema gore koliko god puta je potrebno da biste u potpunosti zatvorili prozor (on će se postupno zatvoriti), držite prekidač (još uvijek u položaju zatvaranja) jednu sekundu, a zatim u potpunosti spustite i ponovno podignite staklo kako bi se sustav ponovno pokrenuo.

Po potrebi, obratite se vašem Predstavniku marke.



Ne oslanjajte predmete na otvoreno staklo: postoji opasnost od oštećenja podizača stakla.

Izdignuto staklo

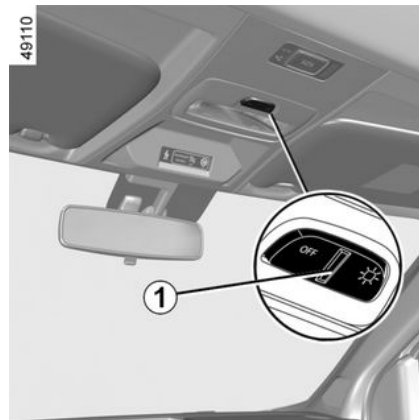


Kako biste staklo otvorili do pola okrenite ručicu **4** (pokret **A**), a zatim je blokirajte tako da je pritisnete udesno.

Prilikom zatvaranje provjerite da li je zavravljenje stakla dobro.

Unutarnje osvjjetljenje

Stropno svjetlo

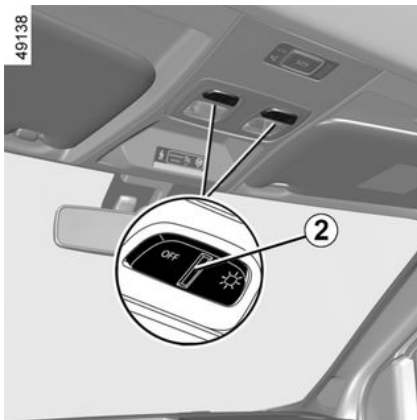


Pritisnite prekidač **1** da biste omogućili:

- konstantno osvjjetljenje;
- osvjjetljenje uslijed otvaranja jednih prednjih vrata ili, ovisno o vozilu, jednih od četiri vrata. Gasi se tek kada su dotična vrata pravilno zatvorena;
- uvjetovano gašenje.

OPREMA U PUTNIČKOM PROSTORU

Svjetla za čitanje



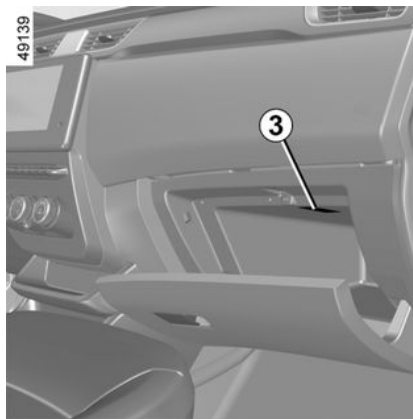
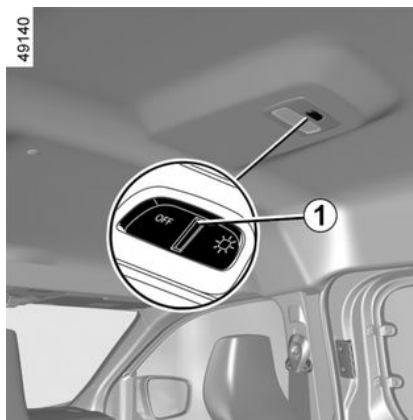
(ovisno o vozilu)

Pritisnite prekidač **2** da biste omogućili:

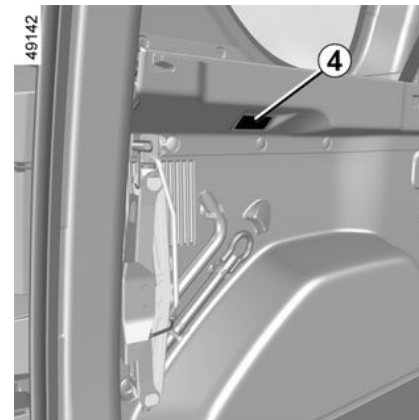
- konstantno osvjetljenje;
- osvjetljenje uslijed otvaranja jednih prednjih vrata ili, ovisno o vozilu, jednih od četiri vrata. Gasi se tek kada su dotična vrata pravilno zatvorena;
- uvjetovano gašenje.

Svjetlo u pretincu za odlaganje **3**

Svjetlo **3** uključuje se po otvaranju poklopca.



Svjetlo prtljažnika **4**



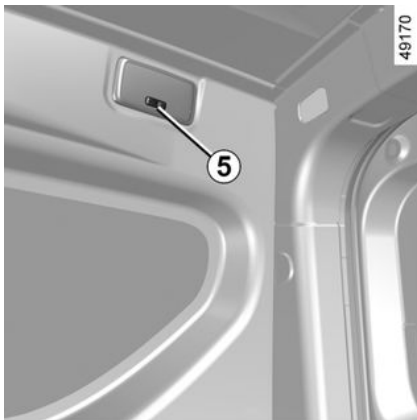
Svjetlo **4** uključuje se pri otvaranju vrata prtljažnika.

i Otključavanjem i otvaranjem vrata ili prtljažnog prostora uključit će se vremenski programirano stropno i unutarnje svjetlo.

4

OPREMA U PUTNIČKOM PROSTORU

Stražnje osvjetljenje



Okrenite prekidač **5** da biste omogućili:

- konstantno osvjetljenje;
- osvjetljenje uslijed otvaranja jednih prednjih vrata ili, ovisno o vozilu, jednih od četiri vrata. Gasi se tek kada su dotična vrata pravilno zatvorena;
- uvjetovano gašenje.

Osobitosti

Ovisno o vozilu, daljinsko otključavanje vrata pokreće osvjetljenje putničkog prostora s vremenskom podešavanjem. Otvaranje prednjih ili stražnjih vrata ponovo pokreće to vremensko podešavanje.

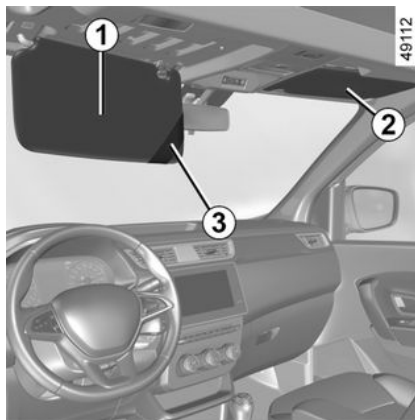
Nadalje, stropno svjetlo i svjetlo prtljažnika se postupno gase.

Postoje različiti razlozi prekida vremenskog podešavanja osvjetljenja:

- ako su vrata otvorena 15 minuta
- ako su sva vrata bila zatvorena na 15 sekundi ili 5 minuta, ovisno o vozilu
- kod uključivanja kontakta.

Sjenilo, retrovizor

Prednje sjenilo

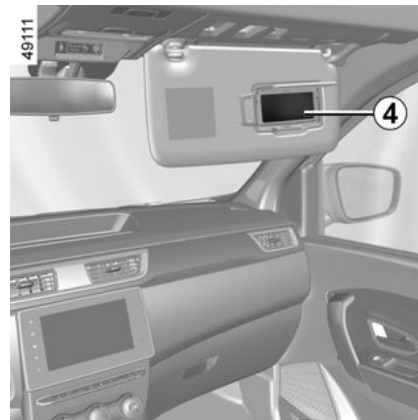


Spustite sjenilo **1** ili **2** na vjetrobransko staklo ili ga otkvačite i okrenite tako da prekrije bočno staklo.

Pretinac u sjenilu 3

U nju se mogu pričvrstiti tiketi autocesta, karte...

Ogledalo u sjenilu 4



(na strani suvozača)



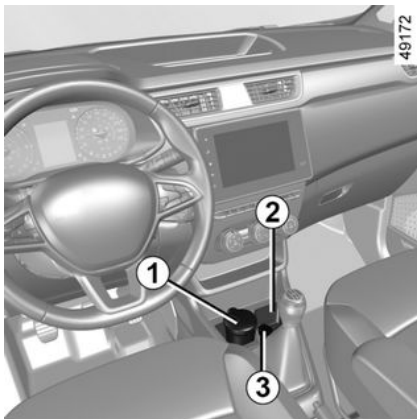
U vožnji nemojte zaboraviti zatvoriti poklopac ogledala u sjenilu.

Opasnost od ozljeda

OPREMA U PUTNIČKOM PROSTORU

Utičnica za dodatnu opremu, pepeljara, upaljač za cigarete

Pepeljara 1



Može se pohraniti u kućištu **2** ili **4**.

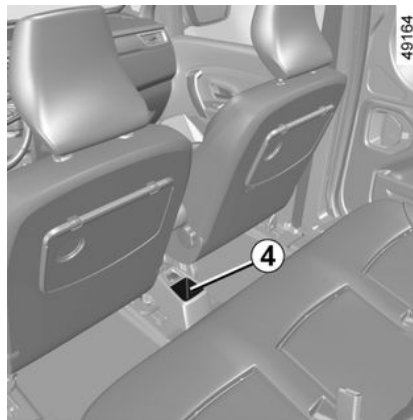
Za njeno otvaranje, podignite poklopac.

Za pražnjenje, povucite cijeli sklop, pepeljara će se odvojiti iz svog ležišta.



Ako vaše vozilo nije opremljeno upaljačem za cigarete i pepeljarom, možete ih nabaviti kod Predstavnika marke.

Upaljač za cigarete ili utičnica za dodatnu opremu 3



Dok je uključen kontakt u vozilu pritisnite upaljač za cigarete **3**. Kada se ugrije sam će iskočiti. Povucite ga. Nakon upotrebe, vratite ga nazad, ali ga nemojte pritisnuti do kraja.

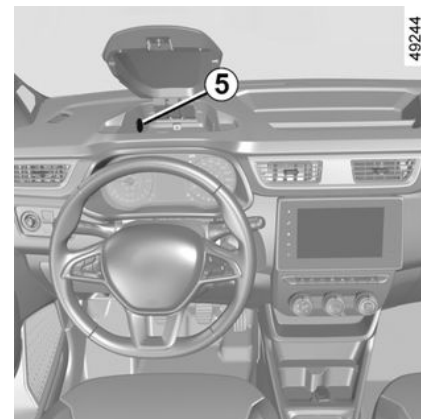


Priključujte samo dodatnu opremu s maksimalnom snagom od 120 W (12 V).

Ako se istovremeno upotrebljava više utičnica za dodatnu opremu, ukupna snaga priključene dodatne opreme ne smije prelaziti 180 vata.

Opasnost od požara.

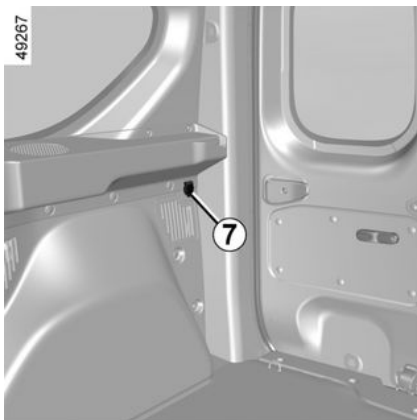
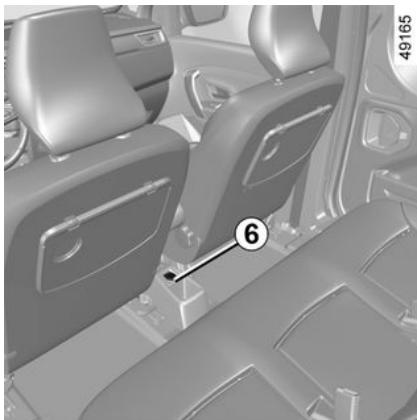
Utičnice za dodatnu opremu 5, 6 i 7



(ovisno o vozilu)

OPREMA U PUTNIČKOM PROSTORU

Predviđene su za priključivanje opreme koju je odobrila naša tehnička služba.



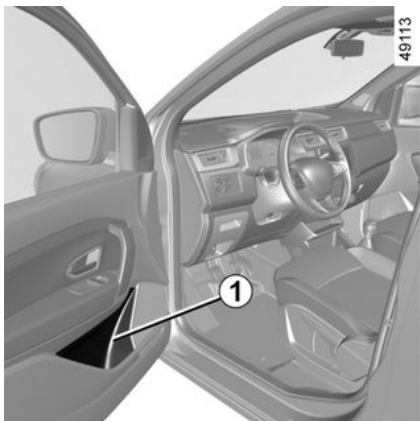
Priključujte samo dodatnu opremu s maksimalnom snagom od 120 W (12 V).

Ako se istovremeno upotrebljava više utičnica za dodatnu opremu, ukupna snaga priključene dodatne opreme ne smije prelaziti 180 vata.

Opasnost od požara.

PRETINCI ZA ODLAGANJE, UREĐENJE PUTNIČKOG PROSTORA

Pretinac za odlaganje u vratima 1



Niti jedan predmet ne smije se nalaziti na podu (područje ispred vozača) jer u slučaju naglog kočenja ti predmeti mogu skliznuti pod papučice te tako onemogućiti njihovu upotrebu.

Pretinac za odlaganje A

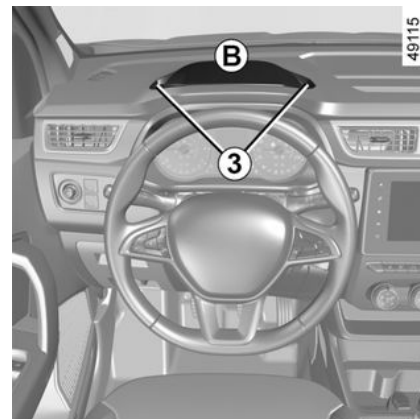


Otključajte i povucite kvaku **2** kako biste otvorili pretinac za odlaganje **A**.



Pazite da niti jedan tvrd, težak ili šiljat predmet nije postavljen u "otvorene" pretince za odlaganje tako da može biti izbačen na putnike u oštrom zavoju, u slučaju naglog kočenja ili u slučaju sudara.

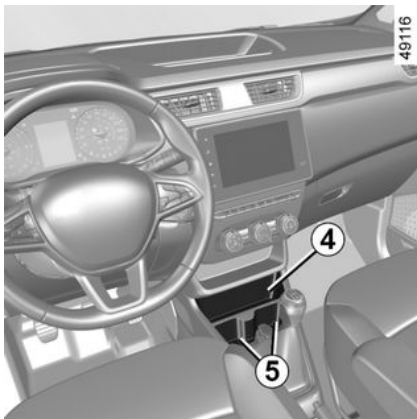
Vozačev pretinac za odlaganje na armaturnoj ploči B



Prođite rukom kroz **3** i podignite kako biste otvorili pretinac za odlaganje **B**. Preporučuje se otvaranje pretinca za odlaganje samo kada je vozilo zaustavljeno.

PRETINCI ZA ODLAGANJE, UREĐENJE PUTNIČKOG PROSTORA

Pretinac za odlaganje 4



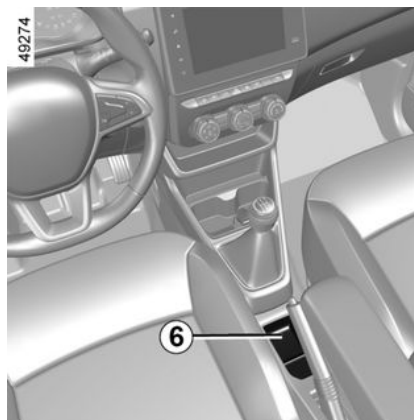
Držač za čaše 5



U zavoju, prilikom ubrzavanja ili kočenja, pazite da u posudi u držaču limenki nema previše tekućine.

Opasnost od povreda ako je tekućina vruća i/ili od curenja.

Pretinac za odlaganje na središnjoj konzoli 6

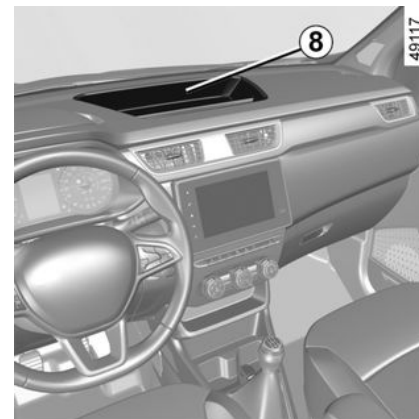


Pretinac za odlaganje 7

Pretinac na armaturnoj ploči 8

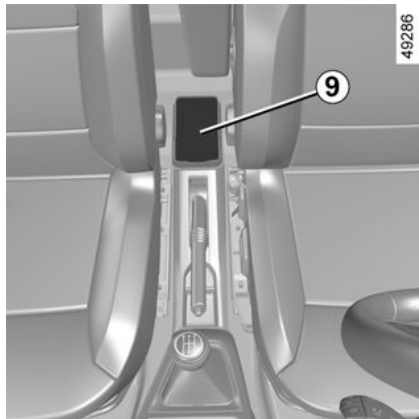


Pazite da niti jedan tvrd, težak ili šiljat predmet nije postavljen u "otvorene" pretince za odlaganje tako da može biti izbačen na putnike u oštrom zavoju, u slučaju naglog kočenja ili u slučaju sudara.



PRETINCI ZA ODLAGANJE, UREĐENJE PUTNIČKOG PROSTORA

Pretinac za odlaganje na središnjoj konzoli / bežični punjač / indukcijsko punjenje 9

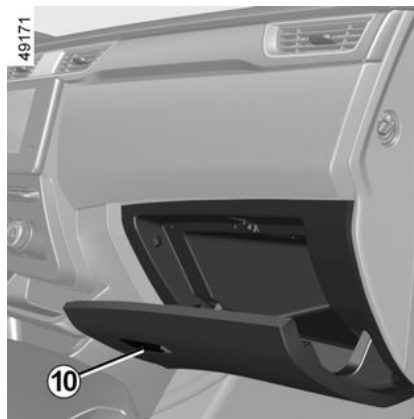


Za više informacija o zoni indukcijskog punjenja ➔ 183.



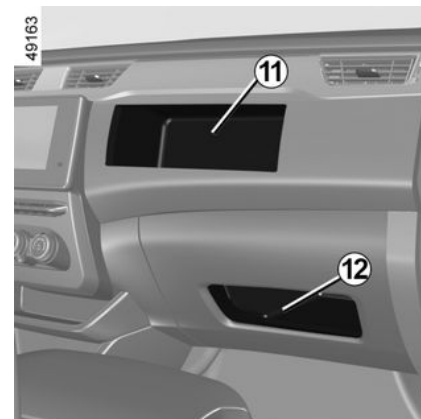
Pazite da niti jedan tvrd, težak ili šiljat predmet nije postavljen u "otvorene" pretince za odlaganje tako da može biti izbačen na putnike u oštrom zavoju, u slučaju naglog kočenja ili u slučaju sudara.

Pretinac za rukavice



Ako je ugrađen u vozilo, povucite ručicu **10** za njegovo otvaranje.

Pretinac za odlaganje na strani suvozača 11 i 12



PRETINCI ZA ODLAGANJE, UREĐENJE PUTNIČKOG PROSTORA

Gornji pretinac za odlaganje u prednjem dijelu putničkog prostora 13

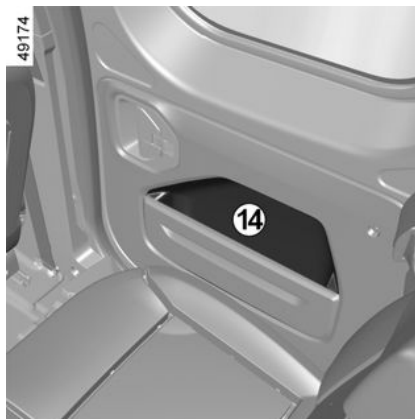


Ne upotrebljavajte ga za ulazenje, izlaženje iz vozila ili kako biste se uhvatili.

Ukupno opterećenje u gornjem pretincu za odlaganje u putničkom prostoru **13** ne smije prelaziti 4,6 kg (ravnomojno raspoređenog tereta).

Ne stavljajte vlažne predmete ili posude s tekućinom u gornji prostor za odlaganje u putničkom prostoru.

Pretinac za odlaganje u bočnim kliznim vratima 14



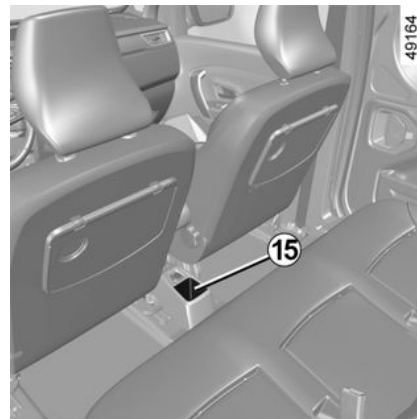
Predmeti odloženi u pretince za odlaganje u bočnim kliznim vratima ne smiju viriti iz pretinca kako ne bi ometali klizno pomicanje vrata.



Pazite da ne objesite niti jedan težak i/ili oštar predmet koji bi mogao pasti tijekom vožnje.

Opasnost od ozljeda

Držač za čaše 15

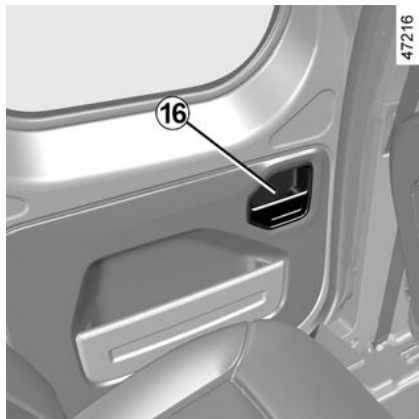


U zavoju, prilikom ubrzanja ili kočenja, pazite da u posudi u držaču limenki nema previše tekućine.

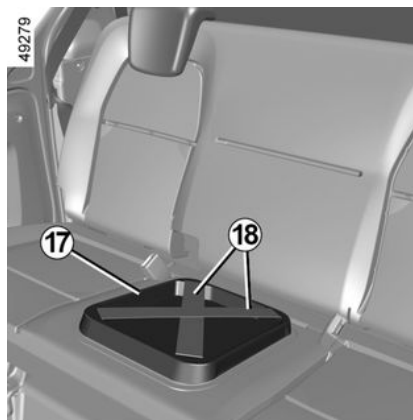
Opasnost od povreda ako je tekućina vruća i/ili od curenja.

PRETINCI ZA ODLAGANJE, UREĐENJE PUTNIČKOG PROSTORA

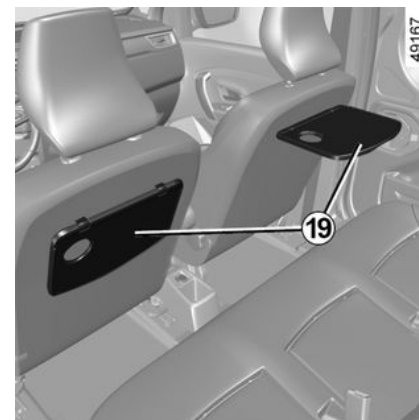
Pretinac za odlaganje 16



Središnji pretinac za odlaganje u stražnjoj klupi 17



Džepovi za odlaganje na prednjim sjedalima 20

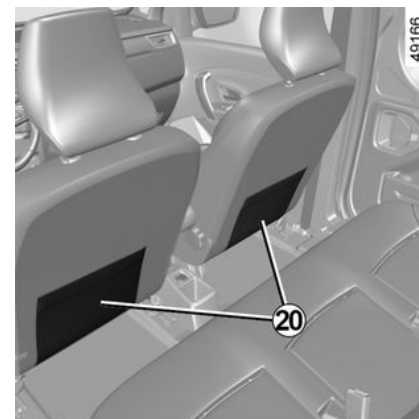


Pričvrtni remeni 18

Mogu se upotrebljavati za, primjerice, pričvršćivanje multimedijskog tableta itd.

Stražnje police 19

Podignite ih do njihovog vodoravnog položaja.

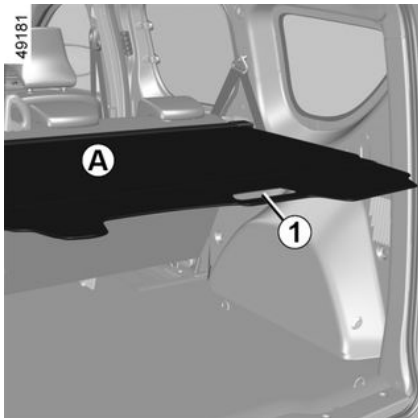


PRIJEVOZ PREDMETA

Prostor za odlaganje ispod klupe

Pokrov prtljage

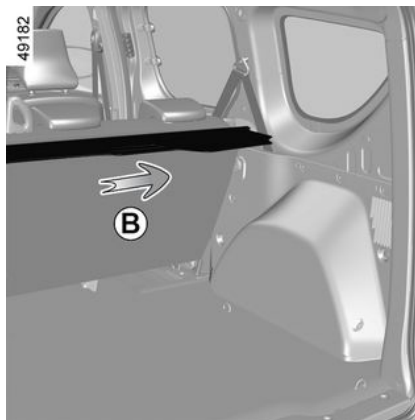
Za skidanje pokrova prtljažnika A



Lagano povucite ručicu **1** da biste klinove izvukli iz njihovih pričvrstnih mjesta sa svake strane prtljažnika.

Namotajte pokrov prtljažnika s pomoću ručice **1**.

Skidanje pokrova prtljage



Gurnite pokrov prtljažnika udesno (pomak **B**) i podignite lijevu stranu kalema za namatanje.

Postavljanje pokrova prtljage

Umetnite desnu stranu pa je gurnite udesno i spustite lijevu stranu kalema za namatanje u njegovo ležište.



Nemojte stavljati teške ili tvrde predmete na pokrov prtljage. U slučaju naglog kočenja ili nesreće, ti predmeti mogu ugroziti putnike u vozilu.

PRIJEVOZ PREDMETA U PRTLJAŽNIKU

Predmete koje prevozite uvijek postavljajte na način da se oni većim dijelom oslanjaju na:



naslone stražnje klupe prilikom uobičajenog opterećenja (primjer **A**);



naslone prednjih sjedala s preklopljenim naslonima stražnjih sjedala ako se radi o maksimalnom opterećenju (primjer **B**) → 40.

PRIJEVOZ PREDMETA

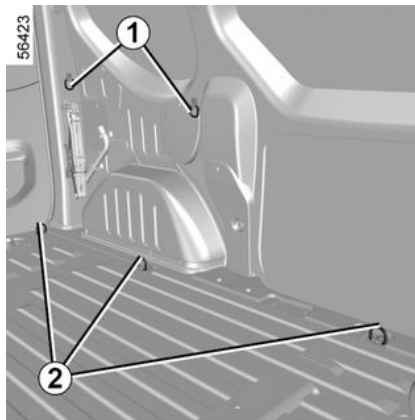
Predmete koji se prevoze treba ravnomjerno rasporediti po cijelom utovarnom prostoru.

Ako morate odložiti predmete na preklopljeni naslon, obavezno skinite naslone za glavu prije preklapanja naslona tako da što više priljubite naslon uz sjedište.



Uvijek stavljajte najteže predmete na pod. Upotrebljavajte pričvrсна mjesta smještena na ploči poda prtljažnika, ako je vozilo njima opremljeno. Teret se mora rasporediti tako da niti jedan predmet, u slučaju naglog kočenja, ne može biti odbačen prema naprijed na putnike ili, u slučaju naglog ubrzavanja ili vožnje na velikoj uzbrdici, unazad. Privežite stražnje sigurnosne pojaseve čak i kad nema putnika na stražnjim sjedalima.

Prijevoz predmeta u stražnjem tovarnom prostoru

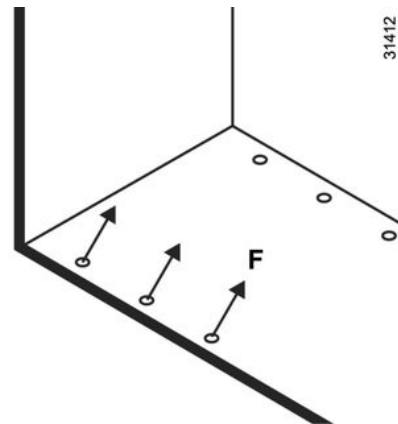


Za pričvrščivanje predmeta tijekom prijevoza mogu se upotrebljavati fiksni prstenovi **1** i okretni prstenovi **2**, ovisno o vozilu. Broj prstenova i njihov raspored može se razlikovati ovisno o vozilu.



Ti prstenovi **1** služe isključivo za izbjegavanje prevrtanja predmeta koji se prevoze. Predmeti prethodno moraju biti učvrščeni u prstenove za učvrščivanje **2** koji se nalaze na podu vozila.

Osobitost verzije teretnog furgon vozila



Okretni prsteni 2:

F max : 400 daN



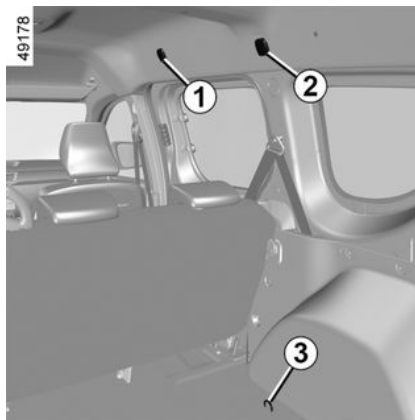
Zbog vaše sigurnosti, pazite da su sva vrata na vašem vozilu zatvorena prije pokretanja.

PRIJEVOZ PREDMETA



U slučaju vožnje s otvorenim stražnjim desnim krilnim vratima, obavezno pričvrstite teret. Vožnja sa zatvorenim lijevim vratima ne smije zamijeniti pričvršćenje tereta. Vožnja s otvorenim stražnjim desnim krilnim vratima u vožnji smije se upotrebljavati samo u iznimnim slučajevima. U svakom slučaju pridržavajte se lokalnih propisa. Opasnost od pada tereta na kolnik.

Pregradna mreža za prtljagu



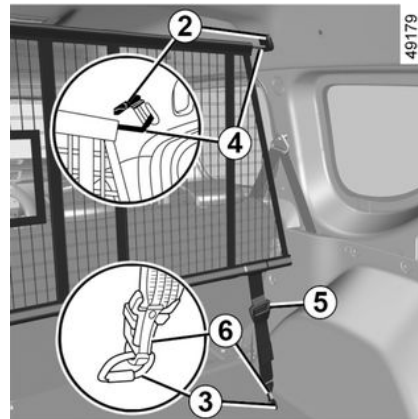
Na vozilima koja su njome opremljena, mreža za odvajanje putničkog prostora upotrebljava se prilikom prijevoza životinja ili prtljage za odvajanje od putničkog prostora.

Postavlja se iza stražnje klupe ili iza sjedala vozača i suvozača.



Mrežica za odvajanje prtljage ne smije se upotrebljavati za pridržavanje ili pričvršćivanje predmeta.
Opasnost od ozljeda

Postavljanje pregradne mreže iza stražnjih sjedala

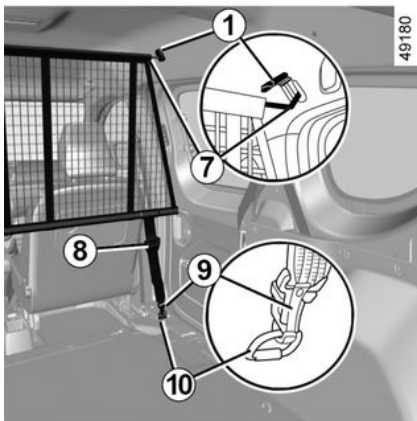


U unutrašnjosti vozila sa svake strane:

- podignite pokrov **2** za pristup sidrištima koji se upotrebljavaju za pričvršćivanje gornjeg dijela mreže;
- umetnite gornju šipku mreže **4** u sidrišta;
- pričvrstite dvije kukice **6** remena mreže **5** u sidrišta **3**;
- podesite remen mreže **5** tako da bude napet.

PRIJEVOZ PREDMETA

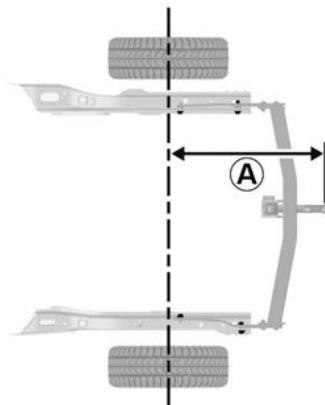
Postavljanje pregradne mreže iza prednjih sjedala



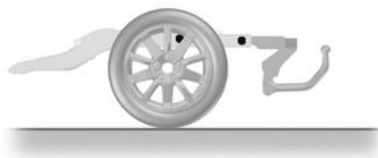
U unutrašnjosti vozila sa svake strane:

- podignite pokrov **1** za pristup sidrištima koji se upotrebljavaju za pričvršćivanje gornjeg dijela mreže;
- umetnite gornju šipku mreže **7** u sidrišta;
- pričvrstite dvije kukice **9** remena mreže **8** u sidrišta **10**;
- podesite remen mreže **8** tako da bude napet.

Vuča



Maksimalna veličina **A** = 855 mm.



i **Dozvoljeno opterećenje na vučnom priključku, najveća dopuštena masa prikolice s aktiviranom kočnicom i bez kočnice → 266. Odabir i postavljanje kuke za vuču**

Najveća masa kuke za vuču: 20 kg.

Uređaj za vuču ne smije ometati dijelove rasvjete ili registarsku pločicu kada se ne koristi. U svakom slučaju poštujujte važeće popise zemlje u kojoj se nalazite. Za postavljanje kuke za vuču i njene uvjete upotrebe pogledajte uputstvo za postavljanje opreme. Preporuča se sačuvati to uputstvo zajedno s ostalom dokumentacijom vozila.

PRIJEVOZ PREDMETA

KROVNE ŠIPKE

Vozila opremljena uzdužnim krovnim nosačima

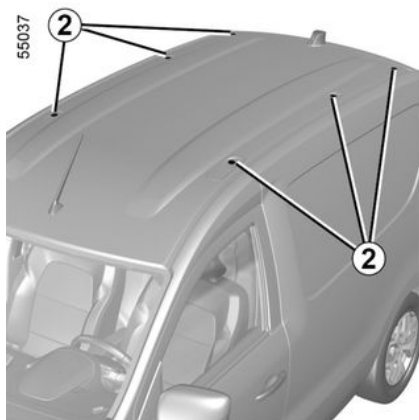


Ako je vozilo tako opremljeno, možete prevoziti prtljagu ili dodatne mehanizme (nosač bicikla, nosač skija, itd.):

- na krovnom nosaču;
- na poprečnim krovnim šipkama pričvršćenim na uzdužne krovne šipke **1**;
- izravno na uzdužnim krovnim šipkama.

Zabranjeno je postavljati uzdužne krovne šipke na vozila koja nisu njima tvornički opremljena.

Vozila koja nisu opremljena uzdužnim krovnim nosačima



Odvijte čepove **2** kako biste mogli pristupiti mjestima za pričvršćivanje.



Kada se originalni krovne šipke, koje su homologirale naše tehničke službe, isporučuju s vijcima, koristite te vijke isključivo za pričvršćivanje krovnih nosača na vozilo.



Zabranjeno je pričvršćivanje nosivih mehanizama (nosač bicikla, kutija za prtljagu itd.) oslonjenih na poklopac prtljažnika. Za postavljanje nosivog mehanizma na vozilo, obratite se ovlaštenom Predstavniku marke.



Za izbor opreme koja odgovara vašem vozilu predlažemo vam da potražite savjet ovlaštenog zastupnika. Za postavljanje šipki i uvjete upotrebe, pogledajte uputstvo proizvođača za postavljanje. Preporuča se sačuvati to uputstvo zajedno s ostalom dokumentacijom vozila. **Maksimalno dopušteno opterećenje na krovnom nosaču → 266.**

PRISTUP MOTORU, RAZINE

Poklopac motornog prostora



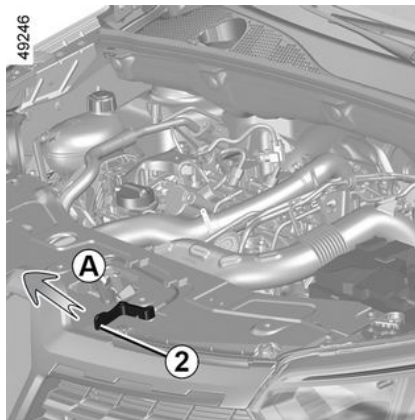
Za otvaranje povucite ručicu **1** na lijevoj strani armaturne ploče.



Prije provođenja bilo kakvih zahvata u motornom prostoru, morate isključiti kontakt

→ 125.

Otvaranje poklopcu motornog prostora

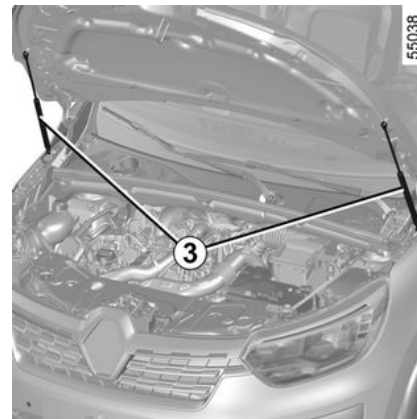


Za odbravljivanje lagano podignite poklopac motornog prostora i gurnite jezičac **2** u smjeru strelice **A** kako biste oslobodili bravicu.

Podignite poklopac motornog prostora i usmjeravajte ga – poklopac motornog prostora drže dva podupirača **3**.



Ne pritišćite poklopac motora jer postoji **rizik** da se poklopac motora slučajno zatvori.



Prilikom izvođenja zahvata u blizini motora, motor može biti zagrijan.

Osim toga,

motoventilator se može uključiti u svakom trenutku. Naljepnica



u motornom prostoru ukazuje na to.

Opasnost od ozljeda

Zatvaranje poklopcu motora

Provjerite da ništa niste ostavili u motornom prostoru.

PRISTUP MOTORU, RAZINE

Kako biste zatvorili poklopac motornog prostora uhvatite ga na sredini, pridržavajući ga spustite do 25 cm od položaja zatvaranja i zatim ga pustite. Provjerite je li poklopac motornog prostora ispravno zatvoren. Ako se ne zaključa pod vlastitom težinom, lagano ga gurnite dok se potpuno ne zaključa.



Provjerite je li poklopac motornog prostora pravilno zatvoren. Provjerite da ništa ne ometa sidrište za zabavljenje (kamenčići, krpa...).



Nakon svakog zahvata u motornom prostoru, provjerite da ništa niste zaboravili (krpa, alati...) Naime, oni mogu oštetiti motor ili prouzročiti požar.



Prilikom zahvata ispod poklopca motornog prostora, provjerite da je ručica brisača stakla u zaustavljenom položaju.
Opasnost od ozljeda



U slučaju udarca, čak i ako se radi o blažem udarcu, u prednju ukrasnu rešetku ili poklopac motora, što prije dajte ovlaštenom zastupniku da provjeri sustav zabavljanja poklopca motora.

Motorno ulje

Opće informacije

Motor troši ulje za podmazivanje i hlađenje pokretnih dijelova i normalno je nadolijevati ulje između dviju zamjena.

Međutim, ako se nakon razdoblja razrađivanja motora potrošnja poveća na više od 0,5 litara na 1000 km, potražite savjet kod ovlaštenog predstavnika marke.

Učestalost zamjene ulja: povremeno provjeravajte razinu ulja, a svakako to učinite prije dužeg puta zbog opasnosti od oštećenja motora.



Prije provođenja bilo kakvih zahvata u motornom prostoru, morate isključiti kontakt
→ 125.



Provjerite je li poklopac motornog prostora pravilno zatvoren. Provjerite da ništa ne ometa sidrište za zabavljenje (kamenčići, krpa...).

PRISTUP MOTORU, RAZINE

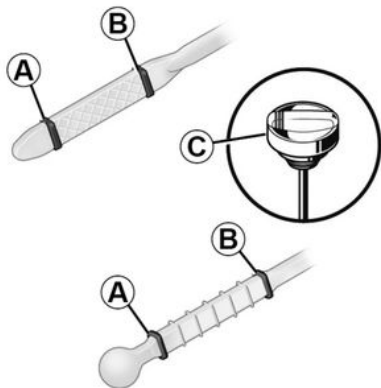


Nadolijevanje motornog ulja

Upotrijebite naljevno grlo ili zaštitite područje

oko otvora za nadolijevanje kako biste izbjegli istjecanje motornog ulja u vrući dio motornog prostora ili osjetljive dijelove (npr. električni sklopovi).

Opasnost od požara.



31613

Provjeravanje razine ulja

Očitavanje se mora izvršavati na ravnom i nakon što je motor dulje vrijeme zaustavljen.



U slučaju velikog ili stalnog opadanja razine ulja, potražite savjet kod vašeg Predstavnika marke.

Kako biste saznali točnu razinu ulja i provjerili da niste prešli maksimalnu razinu (opasnost od uništenja motora), obavezna je upotreba mjerne šipke.

Ovisno o vozilu, zaslon na instrumentnoj ploči upozorava samo kada je razina ulja na minimumu:

- izvadite mjerac razine i obrišite ga čistom krpom koja ne pušta dlačice;
- gurnite mjerac do kraja (na vozilima opremljenim čepom s mjernom šipkom **C** zavrnite čep do kraja);
- ponovno izvadite mjerac;
- očitajte razinu: ona nikada ne smije pasti ispod oznake "minimuma" **A** i ne smije prelaziti oznaku "maksimuma" **B**.

Nakon što je razina očitana, uronite mjerac razine do graničnika i do kraja zavijte čep-mjerac razine.



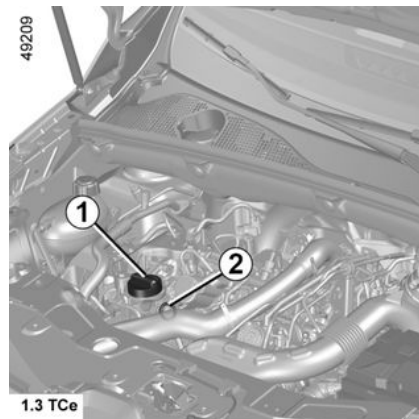
Prijelaz maksimalne razine motornog ulja

Maksimalna razina punjenja **B** ne smije se

prijeći ni u kojem slučaju. To bi moglo oštetiti motor i sustav protiv zagađivanja.

Ako je razina maxi prekoračena **nemojte pokretati vozilo** i pozovite Predstavnika marke.

nadolijevanje, punjenje



Vozilo mora biti parkirano na vodoravnoj površini, a motor

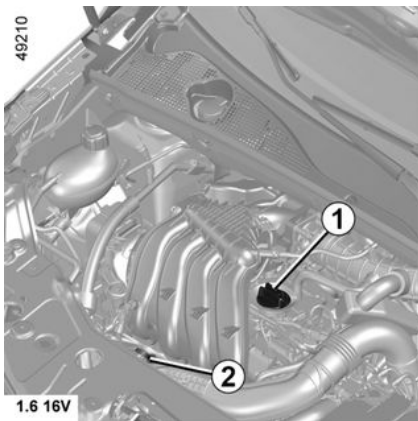
PRISTUP MOTORU, RAZINE

zaustavljen i hladan (na primjer: prije prvog pokretanja u danu).

Kvaliteta motornog ulja

Pogledajte u knjižicu održavanja vašeg vozila

i Nemojte nadoliti preko oznake "max" i ne zaboravite vratiti čep **1** i mjernu šipku **2**.

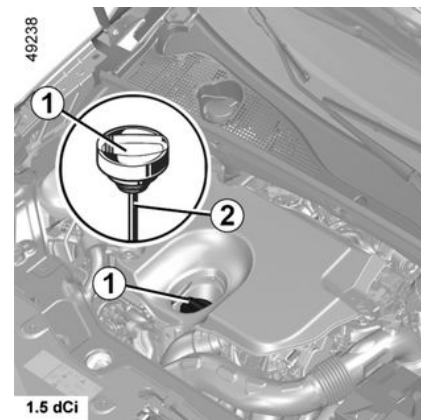
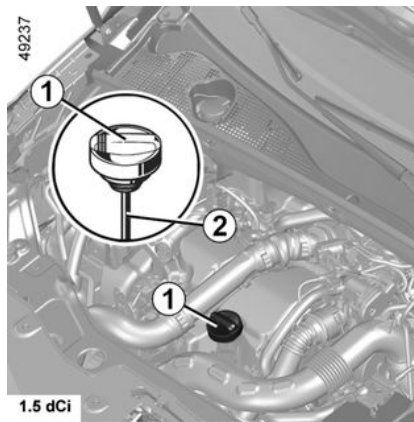


- Otpustite čep **1**;
- nadolijte (za vašu informaciju, razina između oznaka "min" i "max" na

mjernoj šipki **2** iznosi između 1,5 i 2 litre, ovisno o motoru);

- pričekajte otprilike 20 minuta kako bi ulje počelo kolati;
- provjerite razinu s pomoću mjeraca **2** (kao što je prethodno opisano).

Nakon što je razina očitana, uronite mjerac razine do graničnika i do kraja zavijte čep-mjerac razine.



Prijelaz maksimalne razine motornog ulja

Maksimalna razina punjenja ne smije se prijeći ni u kojem slučaju. To bi moglo oštetiti motor i sustav protiv zagađivanja.

Ako je razina maxi prekoračena **nemojte pokretati vozilo** i pozovite Predstavnika marke.

PRISTUP MOTORU, RAZINE



Nadolijevanje motornog ulja

Upotrijebite nalijevno grlo ili zaštitite područje oko otvora za nadolijevanje kako biste izbjegli istjecanje motornog ulja u vrući dio motornog prostora ili osjetljive dijelove (npr. električni sklopovi).

Opasnost od požara.



Nemojte pokretati motor u zatvorenim prostorima: ispušni plinovi su otrovni.



Prilikom izvođenja zahvata u blizini motora, motor može biti zagrijan. Osim toga,

motoventilator se može uključiti u svakom trenutku. Naljepnica



u motornom prostoru ukazuje na to.

Opasnost od ozljeda

Zamjena motornog ulja

Učestalost zamjene: pogledajte u knjižici održavanja vozila.

Količina ulja za zamjenu

Pogledajte knjižicu održavanja vašeg vozila ili potražite savjet Predstavnik marke.

Sustavno provjeravajte razinu motornog ulja pomoću mjerača na prethodno objašnjen način (ona nikada ne smije biti ispod razine "Min" ili prelaziti razinu "Max" na mjeracu).



Prijelaz maksimalne razine motornog ulja

Maksimalna razina punjenja ne smije se

prijeći ni u kojem slučaju. To bi moglo oštetiti motor i sustav protiv zagađivanja.

Ako je razina maxi prekoračena **nemojte pokretati vozilo** i pozovite Predstavnik marke.



U slučaju velikog ili stalnog opadanja razine ulja, potražite savjet kod vašeg Predstavnik marke.



Zamjena ulja u motoru:

ako mijenjate ulje dok je motor zagrijan, pazite da se ne opečete pri istjecanju ulja.



Punjenje i/ili provjera razine ulja: prilikom dolijevanja ili provjere razine ulja, provjerite da

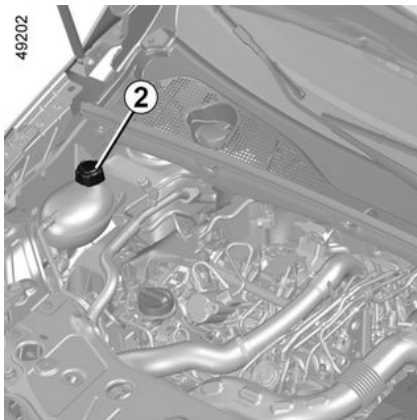
ulje ne curi na dijelove motora. Ne zaboravite pravilno zatvoriti čep i ponovno postaviti mjerac da biste spriječili prskanje ulja na vruće dijelove motora.

Opasnost od požara.

PRISTUP MOTORU, RAZINE

Rashladna tekućina

Rashladna tekućina



Kod zaustavljenog motora i s vozilom parkiranim na ravnoj površini, razina **na hladno** mora biti između oznaka "MINI" i "MAXI" na spremniku.

Nadolijte razinu **na hladno** prije nego što dosegne oznaku "MINI"

Učestalost provjere razine

Redovito provjeravajte razinu rashladne tekućine (može doći do značajnih oštećenja na motoru uslijed pomanjkanja rashladne te- kućine).

Ukoliko je nadolijevanje potrebno, upotrebljavajte samo proizvode koje

preporuča naša tehnička služba koji vam osiguravaju:

- zaštitu protiv zaleđivanja;
- zaštitu protiv prohrđavanja rashladnog sustava.

Učestalost zamjene

Pogledajte u knjižicu održavanja vašeg vozila



U slučaju velikog ili stalnog opadanja razine ulja, potražite savjet kod vašeg Predstavnika marke.

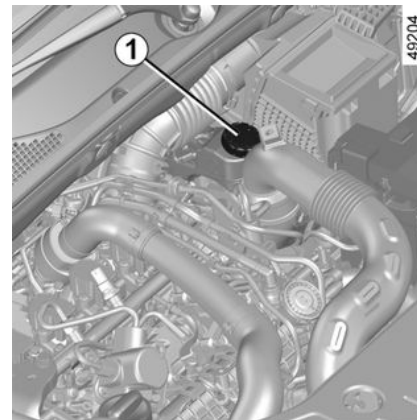


Niti jedan zahvat ne smije se izvoditi na rashladnom sustavu dok je motor zagrijan.

Opasnost od opeklina.

Razine, filtri

Kočiona tekućina



Treba je često kontrolirati, a obvezno kada osjetite da kočioni sustav gubi na svojoj učinkovitosti.

Razina se mora provjeravati kod zaustavljenog motora i na ravnom tlu.

Razina

Normalno je da se razina se spušta kako se obloge troše, ali nikada ne smije pasti ispod oznake upozorenja "MINI" navedene na spremniku kočione tekućine **1**.

Ako želite sami provjeriti stanje istrošenosti diskova i bubnjeva, nabavite dokument u kojem je

PRISTUP MOTORU, RAZINE

objašnjen postupak kontrole, raspoloživ na mreži ili na internet stranici proizvođača.



U slučaju velikog ili stalnog opadanja razine ulja, potražite savjet kod vašeg Predstavnika marke.



Prilikom izvođenja zahvata u blizini motora, motor može biti zagrijan.

Osim toga, motoventilator se može uključiti u svakom trenutku. Naljepnica



u motornom prostoru ukazuje na to.

Opasnost od ozljeda

Nadopuna

Pri svakom zahvatu na hidrauličkom sustavu stručna osoba mora promijeniti i tekućinu.

Obavezno upotrebljavajte tekućinu koju je odobrila Tehnička služba i dolijevanje vršite iz originalno zatvorene posude.

Učestalost zamjene

Pogledajte u knjižicu održavanja vašeg vozila



Prije provođenja bilo kakvih zahvata u motornom prostoru, morate isključiti kontakt

→ 125.

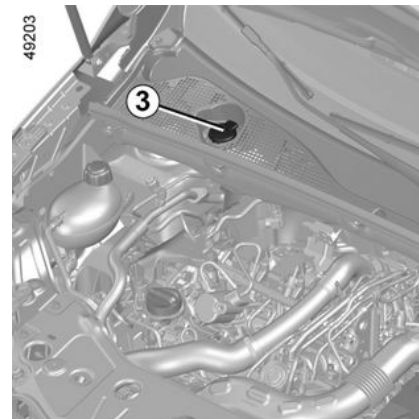
Spremnik ulja servo upravljača

Za zahvate iz održavanja po programu servo upravljača, obratite se Predstavniku marke.



Ako primijetite razliku u učinkovitosti servo upravljača, potražite savjet Predstavnika marke.

tekućine za pranje stakla



Punjenje: kod isključenog kontakta otvorite čep **3** i napunite dok ne ugledate tekućinu, zatim vratite i zatvorite čep.

Napomena: redovito provjeravajte razinu spremnika i nadolijevajte tekućinu prije odlaska na putovanje.

Ovaj spremnik napaja uređaj za pranje farova srijeda i straga, ako je vozilo njime opremljeno.

Tekućina

Upotrebljavajte samo tekućinu za pranje stakla koja sadrži antifriz.

Savjetujemo vam da se obratite ovlaštenom trgovcu ili kvalificiranom stručnjaku.

PRISTUP MOTORU, RAZINE

Napomena: ne upotrebljavajte tvrdnu vodu (opasnost od oštećenja pumpe, naslage kamenca na pumpi i mlaznicama).

Mlaznice: za podešavanje mlaznica uređaja za pranje stakala obratite se ovlaštenom predstavniku marke.



Prilikom zahvata ispod poklopca motornog prostora, provjerite da je ručica brisača stakla u zaustavljenom položaju.

Opasnost od povreda.



Prilikom izvođenja zahvata u blizini motora, motor može biti zagrijan.

Osim toga, motoventilator se može uključiti u svakom trenutku. Na to ukazuje



kontrolno svjetlo u motornom prostoru.

Opasnost od povreda.

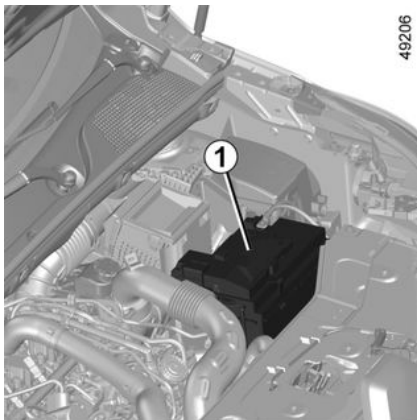
Filtri

Zamjena filtrirajućih elemenata (filter zraka, filter putničkog prostora, filter za dizel gorivo...) predviđena je u zahvatima servisnog održavanja vašeg vozila.

Učestalost zamjene filtrirajućih komponenti: pogledajte u knjižici održavanja vašeg vozila.

AKUMULATOR:

Akumulator:



Akumulator **1** ne zahtijeva održavanje.
Ne smijete ga otvarati ili dodavati bilo koju tekućinu.



Vrlo oprezno rukujte akumulatorom jer on sadrži sumpornu kiselinu koja ne smije doći u kontakt s očima ili kožom. Ako ipak dođe do takvog kontakta, obilno isperite vodom i po potrebi potražite savjet liječnika. Plamen, užareni predmeti ili iskre ne smiju se naći u blizini dijelova akumulatora (opasnost od eksplozije).

Status razine napunjenosti akumulatora može se smanjiti, posebno ako se koristite vozilom:

- za kratka putovanja;
- u urbanom okruženju;
- na niskoj temperaturi;
- nakon duže upotrebe potrošača električne energije (radio i sl.) kada je kontakt isključen, itd.



Prije provođenja bilo kakvih zahvata u motornom prostoru, morate isključiti kontakt

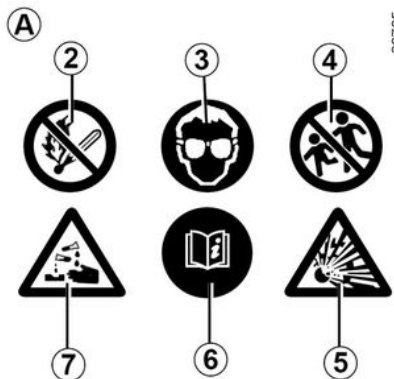
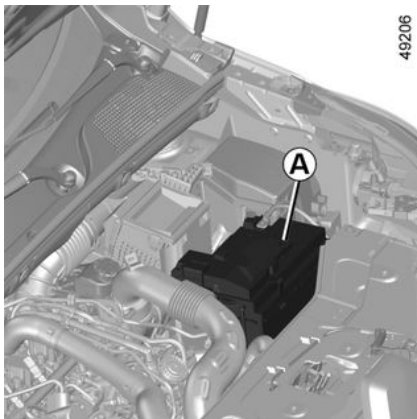
→ 125.

Zamjena baterije



Zbog vaše vlastite sigurnosti, kao i za pravilan rad električne opreme vozila (svjetla, brisači vjetrobranskog stakla, ABS itd.), bilo kakav zahvat na akumulatoru (skidanje, odspajanje itd.) mora izričito izvršiti osposobljeni stručnjak. **Postoji opasnost od teških opekotina ili strujnih udara.** Obavezno morate poštivati preporučene rokove zamjene (bez prekoračenja) kao što je navedeno u uputama za održavanje. Budući da je akumulator **osobit**, svakako ga zamijenite istovjetnim akumulatorom. Nazovite ovlaštenog zastupnika.

AKUMULATOR:



Prilikom izvođenja zahvata u blizini motora, motor može biti zagrijan.

Osim toga, motoventilator se može uključiti u svakom trenutku. Naljepnica



u motornom prostoru ukazuje na to.

Opasnost od ozljeda

Naljepnica A

Poštujte upute na akumulatoru:

- 2 Zabranjeno je pušenje i približavanje otvorenog plamena;
- 3 Obavezna je zaštita očiju;
- 4 Držati dalje od doseg djece;
- 5 Eksplozivni materijal;
- 6 Pogledajte priručnik;
- 7 Korozivni materijali.

Održavanje karoserije

Pravilno održavanje je jamstvo dugovječnosti vozila. Zato se preporučuje redovito održavanje vanjske površine vozila.

Vaše se vozilo odlikuje vrlo učinkovitim tehnikama protiv prohrđavanja. Ipak, ono je jednako izloženo djelovanju različitih parametara.

Atmosferski uzročnici korozije

- atmosfersko zagađenje (u gradovima i industrijskim zonama);
- utjecaju sadržaja soli u atmosferi (morska područja posebice po toplom vremenu),
- utjecaju sezonskih vremenskih uvjeta i postotka vlage (sol na kolnicima zimi, voda od čišćenja ulica...).

Nesreće u prometu

Abrazivni utjecaji

Atmosferska prašina, pijesak, blato, kamenčići koji padaju od drugih vozila...

Kako biste se u potpunosti osigurali od ovih opasnosti potrebne su minimalne mjere opreza.

Ono što treba činiti

Redovito perite svoje vozilo, **dok je motor zaustavljen**, šamponima koje

je odabrala naša tehnička služba (nikada abrazivnim sredstvima). Prethodno temeljito isperite uređajem za pranje pod tlakom:

- mrlje od smole s drveća ili od industrijskog zagađenja;
- blato koje stvara vlažne smjese na koševima blatobrana i podvozju;
- **ptičji izmet**, čiji sastav uzrokuje snažnu kemijsku reakciju s bojom, može uzrokovati **brzu diskoloraciju boje te čak i ljuštenje boje karoserije**;

odmah operite vozilo kako bi se te mrlje skinule, jer ih se kasnije neće moći skinuti poliranjem;

- sol, osobito na koševima blatobrana i podvozju, nakon vožnje u područjima gdje su bila razlivena neka kemijska topiva sredstva.

Redovito skidajte nakupine biljnog podrijetla (smole, lišće...) s vozila.

Pridržavajte se lokalnih propisa koji se odnose na pranje vozila (npr. nemojte prati vozilo na javnoj prometnici).

Poštujte razmak između vozila u slučaju vožnje po šljunčanim cestama kako biste izbjegli oštećenja na boji.

Brzo izvršite popravke ili dajte na popravak tragove u slučaju oštećenja boje kako biste spriječili širenje hrđe.

Ne zaboravite vršiti povremene kontrole ako vaše vozilo ima jamstvo

protiv prohrđavanja. Pogledajte u knjižici održavanja vašeg vozila.

Tijekom pranja vozila visokotlačnim uređajem za čišćenje, poduzmite sljedeće mjere opreza:

- provjerite jesu li boja vašeg vozila, područje ili komponenta koju želite očistiti kompatibilni s tom vrstom pranja;
- tlak koji isporučuje uređaj mora biti manji od 100 bara;
- tijekom pranja, postavite mlaznicu za prskanje najmanje 15 cm od vozila i provjerite je li protok vode manji od 15 l po minuti;
- nemojte ustrajati u pranju istog područja, zahvaćenih točaka ili brtvi (opasnost od oštećenja boje, odvajanja brtvi itd.).

Ako su mehanički dijelovi, šarke itd. očišćeni, obavezno ih ponovno zaštitite raspršivanjem sredstava koja su odobrena od strane naše tehničke službe.



Odabrali smo specijalne proizvode za održavanje vašeg vozila koje ćete naći u trgovinama marke.

ČIŠĆENJE

Ono što ne treba činiti

Prati vozilo po jakom suncu ili kada se ledi.

Strugati blato ili prljavštinu bez vode.

Pustiti prljavštinu da se nakuplja.

Ostaviti hrđu da se širi nakon oštećenja uslijed slučajnih nezgoda.

Odstranjivati mrlje otapalima koja ne preporuča naša tehnička služba, a koja mogu oštetiti boju.

Voziti po snijegu i blatu bez pranja vozila, posebice koševa blatobrana i podvozja.



Odmašćivanje ili čišćenje uređajem za čišćenje pod visokim tlakom ili raspršivanje sredstava koja nije odobrila naša tehnička služba:

- mehanički dijelovi (npr. motorni prostor);
- kotači (npr. dijelovi kočionog sustava kao što su kočione čeljusti);
- karoserija;
- dijelovi sa šarkama (npr. unutrašnjost vrata);
- vanjska lakirana plastika (npr. branici).

Ovo bi moglo dovesti do opasnosti od oksidacije ili neispravnosti u radu.

Osobitosti vozila mat boje

Ova vrsta boje zahtijeva određene mjere opreza.

Ono što treba činiti

Vozilo ručno prati uz puno vode i pomoću mekane krpe ili mekane spužve...

Ono što ne treba činiti

Upotrebljavati proizvode na bazi voska (za poliranje).

Intenzivno trljati.

Vozilom prolaziti kroz četke za pranje.

Lijepiti naljepnice na boju (opasnost od tragova). Prati vozilo uređajem za čišćenje pod visokim tlakom.



Prati vozilo uređajem za čišćenje pod visokim tlakom.

Prolazak kroz četke za pranje

Vratite ručicu brisača stakla u položaj za parkiranje ➔ 111. Provjerite pričvršćenje vanjske dodatne opreme, dodatnih farova, retrovizora i provjerite jesu li metlice brisača stakla pričvršćene samoljepljivom trakom. Skinite antenu autoradija ako ju vozilo ima.

Ne zaboravite skinuti ljepljivu traku i ponovno postaviti antenu nakon pranja.

Čišćenje farova, senzora i kamera

Upotrijebite meku krpu ili vatu.

Ako to nije dovoljno, lagano ih namočite u vodu sa sapunicom, a zatim isperite mekom krpom ili vatom.

Završite lagano brišući mekom suhom krpom.

Nemojte upotrebljavati sredstva za čišćenje na bazi alkohola ili pribor kao što su strugači.

Čišćenje naljepnica, ukrasnih folija itd.

Ono što treba činiti

Upotrijebite meku krpu ili vatu.

Navlažite sapunom, a zatim uvijek obrišite mekom krpom ili vatom.

Završite lagano brišući mekom suhom krpom.

Ono što ne treba činiti

upotrebljavati proizvode na bazi alkohola

Upotrebljavati pribor (npr. grebalicu).

Intenzivno trljati.

ČIŠĆENJE



Prati područje uređajem za čišćenje pod visokim tlakom.

Održavanje unutarnjih obloga

Pravilno održavanje je jamstvo dugovječnosti vozila. Zato se preporučuje redovito održavanje unutrašnjosti vozila.

Mrlju valja uvijek brzo ukloniti.

Bez obzira na vrstu mrlje, upotrebljavajte **hladnu (ili mlaku)** vodu sa sapunicom **na bazi prirodnog sapuna**.

Upotreba deterdženata (tekućine za pranje suđa, proizvoda u prahu, proizvoda na bazi alkohola...) je zabranjena.

Upotrebljavajte meku krpu.
Isperite i obrišite višak vode.

Zaslon multimedijalnog sustava

Održavanje zaslona može ovisiti o vrsti multimedijске opreme. Više informacija potražite u knjižici uputstava multimedijskog sustava.

Stakla instrumenata

(npr.: instrumentna ploča, sat, prikazivač vanjske temperature, zaslon autoradija...)

Upotrijebite meku krpu ili vatu.

Ako to nije dovoljno, meku krpu (ili vatu) lagano navlažite vodom sa sapunicom te zatim isperite drugom vlažnom mekom krpom ili vatom.

Završite **lagano** brišući mekom suhom krpom.

Nemojte koristiti proizvode koji sadrže alkohol i/ili prskati tekućine na to područje.

Sigurnosni pojasevi

Pojasevi moraju biti čisti.

Upotrebljavajte ili proizvode koje je odabrala naša tehnička služba (boutique marke) ili mlaku vodu sa sapunom i spužvu i osušite suhom krpom.

Upotreba deterdženata i otopina je zabranjena.

Tkanine (sjedala, obloge vrata...)

Redovito otprašujte tkanine.

Mrlja od tekućine

Upotrebljavajte vodu sa sapunicom. Upijte ili lagano utapkajte (nemojte trljati) mekom krpom, isperite i upijte višak tekućine.

Krute ili ljepljive mrlje

Odmah pažljivo uklonite višak krutog ili ljepljivog materijala lopaticom (od

rubu prema sredini kako se mrlja ne bi još više razmazala).

Očistite na isti način kao i mrlju od tekućine.

Osobitosti za bombone, žvakače gume

Na mrlju stavite led kako bi se ona kristalizirala te postupite na isti način kao za krutu mrlju.



Za sve savjete vezane uz održavanje unutrašnjosti i/ili za sve nezadovoljavajuće rezultate, obratite se Predstavniku marke.

5

Skidanje/postavljanje pomične opreme koja je tvornički postavljena na vozilo

Ako morate izvaditi komad opreme kako biste očistili putnički prostor (na primjer tepihe), pazite da je prilikom ponovnog postavljanja vratite na ispravno mjesto i stranu (tepih vozača mora biti postavljen na stranu vozača...) i da je pričvrstite dijelovima koji su isporučeni zajedno s opremom (na primjer tepih vozača uvijek se pričvršćuje tvornički ugrađenim pričvršnim dijelovima).

ČIŠĆENJE

Dok je vozilo zaustavljeno, uvijek provjerite da vas ništa neće ometati u vožnji (prepreka koja ometa pritiskanje papučice, zapinjanje pete na tepih itd.).

Ono što ne treba činiti

Postavljanje predmeta kao što su osvježivač zraka, mirisi i sl. se ne savjetuje u blizini uvodnika zraka jer mogu oštetiti oblogu armaturne ploče.

5



Upotreba uređaja za čišćenje pod visokim tlakom ili raspršivača unutar putničkog prostora: ako se ne upotrebljava pažljivo može, između ostaloga, naštetiti ispravnom radu električnih i elektroničkih sklopova u vozilu.

GUME

Gume

Zaštita guma – kotača

Gume predstavljaju jedini kontakt između vozila i ceste, te ih je stoga neophodno držati u dobrom stanju.

Obavezno se morate pridržavati lokalnog zakona o prometu.



Radi vaše sigurnosti i sukladnosti sa zakonom. Kada ih je potrebno zamijeniti, na vozilo, na

istu osovinu, postavite isključivo gume iste marke, dimenzija, vrste i profila.

Gume moraju imati nosivost i oznaku brzine najmanje jednake onima na originalnim gumama ili zadovoljavati vrijednosti koje preporučuje ovlašteni zastupnik.

Nepridržavanje ovih uputa može ugroziti vašu sigurnost i utjecati na upravljivost vašeg vozila.

Opasnost od gubitka kontrole nad vozilom.

Održavanje guma



Gume moraju biti u dobrom stanju i gazeći sloj mora imati dovoljnu dubinu profila: gume koje je odobrila naša tehnička služba imaju oznake istrošenosti **1** koje su **pokazatelji ugrađeni na više mjesta na gazećem sloju**

Kada se profilna struktura istroši sve do pokazatelja istrošenosti, **oni postaju vidljivi 2 : tada će biti potrebno zamijeniti gume jer najveća dubina profila gume iznosi 1,6 mm, a to je nedovoljno za dobro prianjanje na mokrim cestama.**

Preopterećeno vozilo, prilikom dugih vožnji autocestom i posebice pri velikim vrućinama, te kod uobičajene

vožnje po lošim cestama brže će potrošiti gume što će utjecati na sigurnost.



Nezgode u vožnji, kao što su “udarci u pločnik”, mogu oštetiti gume i naplatke, te poremetiti geometriju prednjeg ili stražnjeg ovjesa.

U tom slučaju, provjerite njihovo stanje kod Predstavnika marke.

Tlak u gumama

Poštujte tlak u gumama (uključujući i rezervni kotač). Provjeravajte tlak u gumama najmanje jednom mjesečno prije svakog dužeg puta (pogledajte naljepnicu zalijepljenu na rub vozačevih vrata ➔ 217).



Nedovoljan tlak u gumama dovodi do prijevremene istrošenosti i do pregrijavanja guma.

Na taj je način ugrožena sigurnost vozila, a moguće su i sljedeće opasnosti:

- loše držanje ceste,
- opasnost od prsnuća ili otkidanja gazećeg sloja.

Tlak napuhavanja ovisi o opterećenju vozila i brzini vožnje. Podesite tlak ovisno o uvjetima upotrebe (pogledajte naljepnicu na rubu vozačevih vrata).

Vrijednosti tlaka moraju se provjeravati kada su gume hladne. Ne uzimajte u obzir veće vrijednosti tlaka koje se mogu zabilježiti za toplog vremena ili nakon vožnje pri velikoj brzini.

U slučaju kada se provjera tlaka ne može vršiti na **hladnim** gumama, treba uvećati označene vrijednosti tlaka za **0,2** do **0,3** bara.


Nikada se ne smije ispuštati zrak iz vrućih guma.



Pažnja, ukoliko nema kapice ventila ili nije dobro zavijena, to može oštetiti zabrtvljenost guma i uzrokovati opadanje tlak. Uvijek imajte čepove za ventile koji su jednaki originalnima i neka budu zavrnuti do kraja.



Vozilo opremljeno sustavom nadzora tlaka u gumama.

U slučaju premalo napuhane gume (probušena guma, premala napuhanost gume itd.)  na instrumentnoj s ploči uključuje kontrolno svjetlo → 142.

Međusobna zamjena kotača

To nije preporučljivo.

Rezervni kotač

→ 223, → 227.

Zamjena guma



Iz sigurnosnih razloga, ovaj zahvat mora biti povjeren isključivo stručnom osoblju.

Drugačije postavljanje gume može utjecati na:

- usklađenost vašeg vozila sa zakonima koji su na snazi
- ponašanje vozila u zavojima
- otežano upravljanje
- postavljanje lanaca.

Upotreba u zimskim uvjetima

Lanci

Iz sigurnosnih razloga, zakonski je zabranjeno postavljati lance na stražnju osovinu.

Svako postavljanje guma kojima su dimenzije veće od tvornički postavljenih **onemogućava postavljanje lanaca.**

GUME



Postavljanje lanaca je moguće samo na gume kojima je dimenzija jednaka onima koje su tvornički postavljene na **vaše vozilo**.

Na kotače se mogu staviti lanci pod uvjetom da se koriste posebni lanci. Obratite se ovlaštenom predstavniku marke.

Osobitost vozila opremljenih kotačima od 16 inča: ne mogu se postaviti lanci.

Ako želite upotrebljavati lance, morate nabaviti **posebnu opremu**.

Potražite savjet kod Predstavnik marke.

"Gume za snijeg" ili "Zimske gume"

Savjetujemo vam da vozilo opremite na sva **četiri kotača** kako biste očuvali što bolju kvalitetu prianjanja vašeg vozila.

Oprez: ove gume ponekad imaju određeni smjer rotacije i simbol maksimalne brzine na gumi koja može biti manja od maksimalne brzine vašeg vozila.

Gume s čavlima

Ova vrsta opreme može se upotrebljavati samo tijekom jednog ograničenog razdoblja koje je određeno lokalnim zakonodavstvom. Neophodno je poštivanje ograničenja brzine određenog prema zakonu koji je na snazi.

Ovakve vrste guma moraju biti stavljene barem na dva kotača prednje osovine.



U svakom slučaju, preporučamo vam da potražite savjet

Predstavnik marke koji će vas znatno savjetovati oko izbora opreme koja je najbolje prilagođena za vaše vozilo.

Tlak u gumama

Naljepnica A



Kako biste ju pročitali, otvorite vrata. Tlak u gumama se provjerava kada su gume hladne.

Ako nije moguće provjeriti tlakove u gumama kad su gume **hladne**, povećajte vrijednosti tlakova za **0,2 do 0,3 bar (ili 3 PSI)**. **Nikada se ne smije ispuštati zrak iz vrućih guma.**

Vrijednosti tlaka napuhavanja moraju odgovarati trenutačnoj upotrebi vozila (vožnja bez opterećenja, pod opterećenjem, vožnja po autocesti...). Poštujte tlak u gumama (uključujući i rezervni kotač). Provjeravajte najmanje

GUME


jednom mjesečno i prije svakog dužeg putovanja.

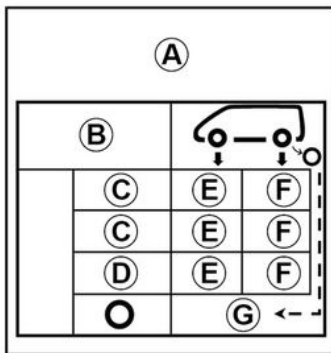
Ovisno o vozilu, nakon svakog ponovnog napuhavanja ili podešavanja tlaka u gumama trebali biste ponovno postaviti referentne vrijednosti tlaka u gumama → 142.



Vozilo opremljeno sustavom nadzora tlaka u gumama

U slučaju premalo napuhane gume (probušena guma, premala

napuhanost gume itd.)  na instrumentnoj s ploči uključuje kontrolno svjetlo → 142.



B : dimenzije guma na vozilu.

C : predviđena brzina vožnje.

D : preporučeni tlak za smanjenje potrošnje goriva.

Napomena: udobnost u vožnji se može promijeniti.

E : tlak napuhavanja prednjih guma.

F : tlak napuhavanja stražnjih guma.

G : tlak napuhavanja rezervnog kotača.



Vozila koja se koriste pod punim opterećenjem (najveća dopuštena masa pod opterećenjem) i koja vuku prikolicu

Maksimalna brzina mora biti ograničena na **100 km/h**, a tlak u gumama povećan za **0,2 bar** → 266.

Postoji opasnost od prsnuća guma.

Sigurnost guma i postavljanje lanaca: → 215 informacije o uvjetima održavanja i, ovisno o izvedbi vozila, upotrebi lanaca.

GUME



Radi vaše sigurnosti i sukladnosti sa zakonom. Kada ih je potrebno zamijeniti, na vozilo, na istu osovinu, postavite isključivo gume iste marke, dimenzija, vrste i profila.

Gume moraju: ili imati nosivost i oznaku brzine najmanje jednake onima na originalnim gumama ili zadovoljavati vrijednosti koje preporučuje ovlašteni zastupnik.

Nepridržavanje ovih uputa može ugroziti vašu sigurnost i utjecati na upravljivost vašeg vozila.

Opasnost od gubitka kontrole nad vozilom.

SET ZA NAPUHAVANJE GUMA

32768



Set služi za popravak gume oštećene na gazećem sloju **A** predmetima manjim od 4 milimetra. Ne popravljajte sve vrste oštećenja na gumama kao što su poderotine veće od 4 milimetara ili prorezi na bočnim stijenkama gume **B** itd. Provjerite, također, da je naplatak u dobrom stanju. Nemojte vaditi strano tijelo koje je probušilo gumu ako je ono još uvijek u gumi.



Nemojte upotrebljavati set za napuhavanje ako je guma oštećena uslijed vožnje sa probušenom

gumom.

Pažljivo pregledajte vanjske rubove guma prije svakog zahvata.

Isto tako, vožnja s nedovoljno napuhanim gumama, ispuhanim do kraja (ili probušenim) može narušiti sigurnost i gume se mogu uništiti do te mjere da ih se više neće moći popraviti.

Ovaj popravak je privremen

Ako je guma probušena, uvijek ju što prije mora pregledati (i popraviti, ako je moguće) stručna osoba.

Kada zamjenjujete gumu popravljenju s pomoću ovog kompleta o tome morate obavijestiti stručnu osobu. U vožnji se može osjetiti lagano vibriranje zbog prisutnosti proizvoda u gumu.



Set je homologiran samo za napuhavanje guma na vozilu koje je tvornički opremljeno tim setom.

Nikako se ne smije upotrebljavati za napuhavanje guma na drugim vozilima ili nekih drugih predmeta na napuhavanje (bova, čamac...).

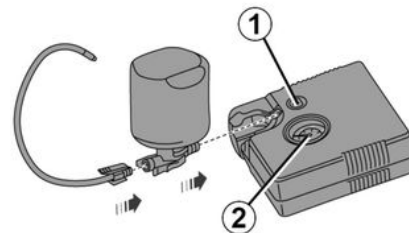
Prilikom upotrebe boce sa sredstvom izbjegavajte svaki dodir s kožom. Ako vam ipak nekoliko kapi padne na kožu, isperite sa većom količinom vode.

Nemojte ostavljati set za popravak na dohvat djece.

Nemojte bacati praznu bocu u prirodu. Ostavite je kod vašeg Predstavnik marke ili nadležne ustanove koja će se pobrinuti za njenu preradu.

Boca ima rok trajanja koji je naznačen na naljepnici. Provjerite datum isteka valjanosti.

Posjetite vašeg Predstavnik marke radi zamjene cijevi za napuhavanje i boce sa sredstvom za krpanje guma.




Ovisno o vozilu, u slučaju probušene gume, upotrijebite set koji se nalazi u prtljažnom prostoru ili ispod podne obloge prtljažnog prostora.



Vozilo opremljeno sustavom nadzora tlaka u gumama.

U slučaju premalo napuhane gume (probušena guma, premala

napuhanost gume itd.)  na instrumentnoj s ploči uključuje kontrolno svjetlo → 142.

GUME

Uz uključen motor i zategnutu ručnu kočnicu:

- Iskopčajte svu dodatnu opremu iz utičnica za dodatnu opremu vozila;
- **pogledajte informacije na kompresoru u setu za napuhavanje** koji se nalazi u prtljažniku vozila i slijedite upute za upotrebu;
- napužite gumu do preporučenog tlaka ➔ **217**;
- nakon maksimalno **15** minuta, zaustavite puhanje i očitajte tlak (na manometru **2**).

- **Napomena:** dok se boca prazni (otprilike 30 sekundi), manometar **2** nakratko će prikazati vrijednost tlaka do 6 bara, a zatim će se tlak smanjiti;
- podesite tlak: da biste ga povećali, nastavite napuhavanje s pomoću kompleta. Da biste ga smanjili, pritisnite gumb **1**.

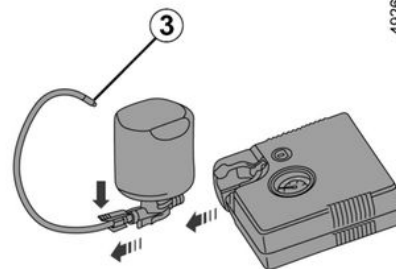
Ako preporučena vrijednost tlaka od 1,8 bara nije postignuta nakon 15 minuta, popravak nije moguć. Ne vozite vozilo. Obratite se ovlaštenom zastupniku.



Prije upotrebe seta, parkirajte vozilo tako da bude dovoljno udaljeno od područja prometovanja, uključite signal upozorenja, zategnite ručnu kočnicu i neka svi putnici izađu iz vozila i ostanu udaljeni od područja prometovanja.



U slučaju zaustavljanja na cesti, morate obavijestiti ostale sudionike u prometu o prisutnosti vašeg vozila signalnim trokutom ili nekim drugim uređajem koji je propisan lokalnim zakonima zemlje u kojoj se nalazite.



49261

6

Nakon što se guma ispravno napuše, uklonite komplet: polako otkvačite nastavak za napuhavanje sa spremnika **3** da biste spriječili proljevanje sredstva te spremnik pohranite u plastično pakiranje da biste spriječili curenje sredstva.

- Zalijepite naljepnicu s uputstvima za vožnju (smještena ispod boce) na armaturnu ploču, na za vozača vidljivo mjesto.
- Pospremite set.
- Po završetku prvog napuhavanja guma će i dalje puštati zrak. Kako bi se rupa začepila, morate obaviti kraću vožnju.
- Odmah pokrenite vozilo i vozite brzinom između 20 i 60 km/h kako biste sredstvo ravnomjerno rasporedili

GUME

u gumi. Nakon vožnje na udaljenosti od 3 km, zaustavite se i provjerite tlak. – Ako je tlak veći od 1,3 bara, ali niži od preporučenog tlaka (pogledajte oznaku koja se nalazi na rubu vrata na strani vozača), podesite ga. U suprotnom, kontaktirajte ovlaštenu servis: guma se ne može popraviti.

Mjere opreza pri upotrebi seta

Kompresor ne smije neprekidno raditi duže od 15 minuta;

Boca se mora zamijeniti nakon prve upotrebe čak i ako u njoj ostane tekućine.



Niti jedan predmet ne smije se nalaziti oko nogu vozača jer tijekom naglog kočenja ti predmeti mogu skliznuti pod papučice i onemogućiti njihovu upotrebu.



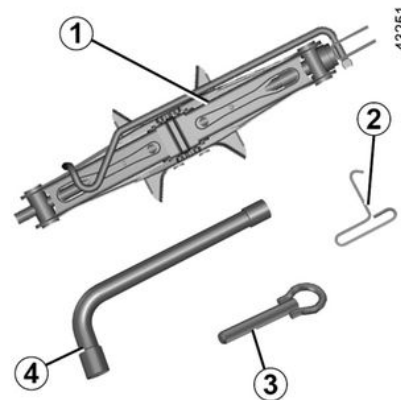
Pažnja, ukoliko nema kapice ventila ili nije dobro zavijena, to može oštetiti zabrtvljenost guma i uzrokovati opadanje tlak. Uvijek imajte čepove za ventile koji su jednaki originalnima i neka budu zavrnuti do kraja.



Nakon popravka pomoću seta, ne smije se prijeći više od 200 km. Osim toga, smanjite brzinu vozila te, u svakom slučaju, nemojte prelaziti brzinu od 80 km/h. Naljepnica koju ćete morati zalijepiti na vidljivo mjesto na armaturnoj ploči vas na to podsjeća. Ovisno o zemlji ili lokalnom zakonodavstvu, guma popravljena pomoću seta za napuhavanje guma će se morati zamijeniti.

alati

Pristup alatu



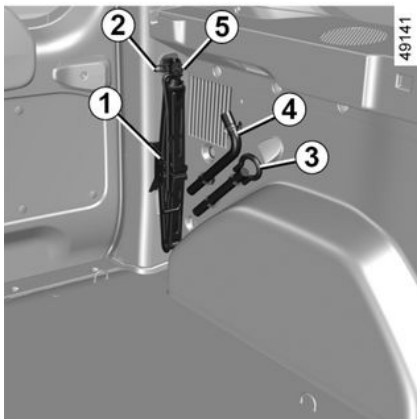
Prisutnost alata ovisi o vozilu. Alati se nalaze u prtljažniku.

Dizalica 1

Za upotrebu dizalice otpustite maticu **5**. Kad pohranjujete dizalicu, pravilno je sklopite (pazite da vratite ručicu u pravilan položaj) i postavite je u kućištu. Zategnite maticu **5** da biste učvrstili dizalicu.

GUME

Ključ za ukrasne poklopce 2



Omogućava skidanje ukrasnih poklopaca s kotača. Smješten je iza dizalice.



Nikada ne ostavljajte alate razbacane u vozilu budući da postoji opasnost od naglog izbacivanja prilikom kočenja. Nakon upotrebe pazite na to da pravilno postavite alate u njihova pričvršćenja: opasnost od ozljede. Ako su vijci isporučeni s rezervnim kotačem, upotrebljavajte isključivo te vijke za rezervni kotač.

Ključ za kotače 4

Omogućuje blokiranje ili deblokiranje vijaka kotača i pristup rezervnom kotaču.



Radi vaše sigurnosti, strogo je zabranjena upotreba dizalice na način koji proizvođač nije preporučio.

Dizalica je specifična za vozilo i koristi se za zamjenu kotača. Ni pod kojim uvjetima ne smije se koristiti:

- na drugom vozilu;
- za popravke;
- za pristup donjoj strani vozila.

Opasnost od ozljeda

Postoji opasnost od oštećenja vozila.

Prsten za vuču 3

➔ 231

Probušena guma, rezervni kotač

U slučaju probušene gume

Ovisno o vozilu, posjedujete set za napuhavanje guma ili rezervni kotač (pogledajte na slijedećim stranicama).



Vozilo opremljeno sustavom nadzora tlaka u gumama

U slučaju premalo napuhane gume (probušena guma, premala

napuhanost gume itd.) na instrumentnoj s ploči uključuje kontrolno svjetlo ➔ 142.



U slučaju zaustavljanja na cesti, morate obavijestiti ostale sudionike u prometu o prisutnosti vašeg vozila signalnim trokutom ili nekim drugim uređajem koji je propisan lokalnim zakonima zemlje u kojoj se nalazite.



Ako je rezervni kotač stajao nekoliko godina, neka vaš vulkanizer provjeri da li je prikladan za daljnju upotrebu i može li biti upotrijebljen bez opasnosti.

Vozilo opremljeno rezervnim kotačem koji se razlikuje od četiri preostala kotača:

- Na vozilo nikada nemojte postaviti više od jednog rezervnog kotača.
- Rezervni kotač zamijenite što prije kotačem koji je isti kao originalni kotači na vozilu.
- Za vrijeme upotrebe ovog rezervnog kotača, što mora biti privremeno, brzina vožnje ne smije preći brzinu označenu na naljepnici na kotaču.
- Postavljanje tog kotača može promijeniti uobičajeno ponašanje vašeg vozila. Izbjegavajte nagla ubrzavanja ili usporavanja i smanjite brzinu u zavojima.
- Ako morate upotrijebiti lance za snijeg, postavite rezervni kotač na stražnju osovinu i provjerite tlak napuhavanja.



Nikada ne ostavljajte alate razbacane u vozilu budući da postoji opasnost od naglog izbacivanja prilikom kočenja. Nakon upotrebe pazite na to da pravilno postavite alate u njihova pričvršćenja: opasnost od ozljede. Ako su vijci isporučeni s rezervnim kotačem, upotrebljavajte isključivo te vijke za rezervni kotač.

Ovisno o vozilu, postoje dva načina za pohranu rezervnog kotača:

- na mostu ispod ploče poda u stražnjem dijelu vozila;
- ploča u stražnjem dijelu vozila.

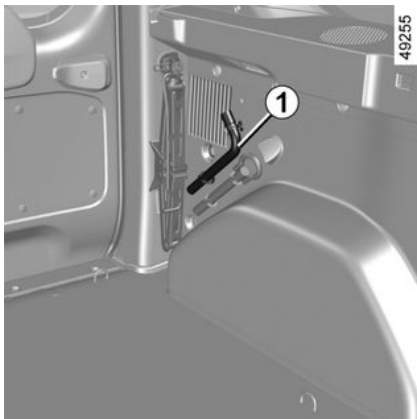
Rezervni kotač 3

Nalazi se na mostu **5** ispod ploče poda u stražnjem dijelu vozila.

Za pristup rezervnom kotaču 3

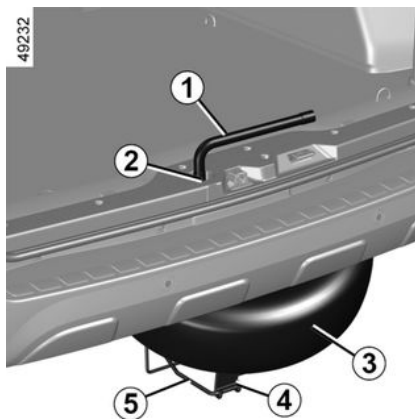
- Otvorite vrata prtljažnika;
- skinite pokrov **2**;
- Otpustite maticu pomoću ključa za kotače **1** pohranjenog u prtljažniku;
- oslobodite bravicu **5** primajući je za ručku **4**;
- otpustite rezervni kotač.

GUME



Za spremanje kotača 3 na most

- Pazite da ispravno postavite kotač na most 5, s ventilom okrenutim prema dolje;
- zakvačite most pomoću ručice 4 i ponovno zategnite maticu ključem 1 a postavljajte sklopa i vratite čep na mjesto;
- provjerite je li most ispravno zaključan 5.

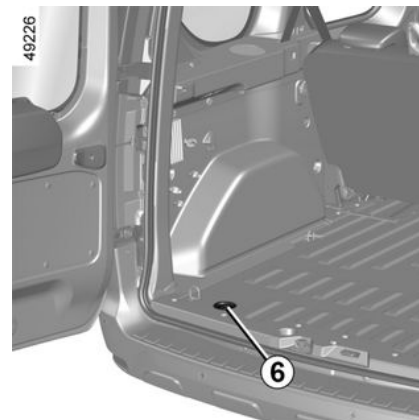


Ako nije moguće ponovno pričvrstiti most 5, kotač je možda pogrešno postavljen. U tom slučaju malo izvucite most, gurnite kotač do kraja na most i ponovno ga vratite na mjesto.



Ne dodirujte ispušni sustav.
Postoji opasnost od opeklina.

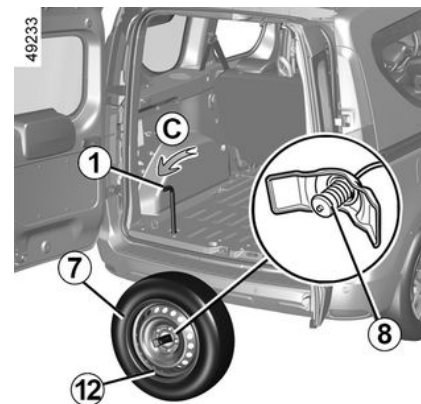
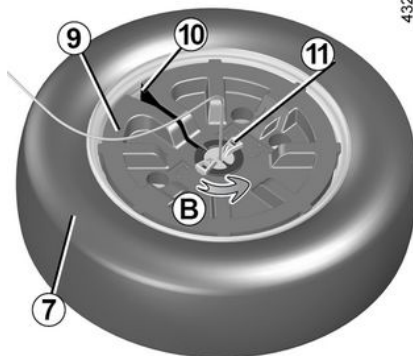
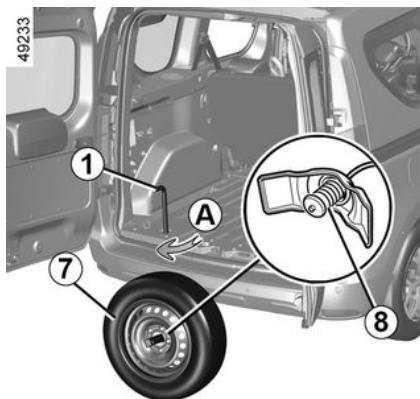
Rezervni kotač 7



Nalazi se ispod ploče poda u stražnjem dijelu vozila. U slučaju probušene gume, ako je na vozilo postavljena kuka za vuču i/ili ako se u prtljažniku nalazi teret, kako bi se rezervni kotač skinuo s njegovog čekrka, obavezno je prethodno podići vozilo dizalicom na osloncu za podizanje koji je najbliži kotaču.

6

GUME



6

Za pristup rezervnom kotaču 7

- Otvorite vrata prtljažnika;
- skinite pokrov 6;
- za odmotavanje pridržne sajle upotrebljavajte isključivo ključ za kotače 1 (upotrebom drugih alata možete oštetiti mehanizam). Odvijte maticu u smjeru kazaljki na satu (pomak A) i kotač će se spustiti na tlo;

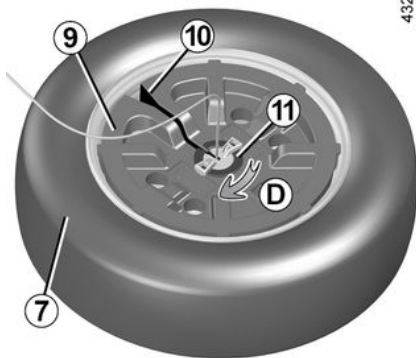
- s vanjske strane vozila privucite kotač kako biste mogli pristupiti ručici 11;
- okrenite ručicu 11 (pomak B) kako biste otkáčili sajlu od dijela 9;
- podignite dio 9 od kotača 7;
- uklonite dio 9 putem utora 10;
- uspravite kotač, privucite sajlu i sastavni dio 8 kroz naplatak i tako oslobodite kotač.

Za ponovno postavljanje kotača 7

Kako bi se ovaj zahvat mogao provesti sajla mora biti odmotana.

- Postavite kotač uspravno, s ventilom 12 okrenutim prema sebi.
- Privucite kabel i dio 8 kroz naplatak.
- Polegnite kotač s ventilom 12 okrenutim prema tlu.
- Umetnite sajlu u utor 10 i privucite prema gore do sredine dijela 9.
- Umetnite dio 9 u kotač 7.
- Okrenite ručicu 11 (pomak D) da biste blokirali sajlu.

GUME



Iz prtljažnika zategnite maticu do kraja u suprotnom smjeru od kretanja kazaljki na satu (pomak **C**) kako biste namotali pričvrсну sawlu kotača pazeći da kotač ostane u vodoravnom položaju i kabel napet.

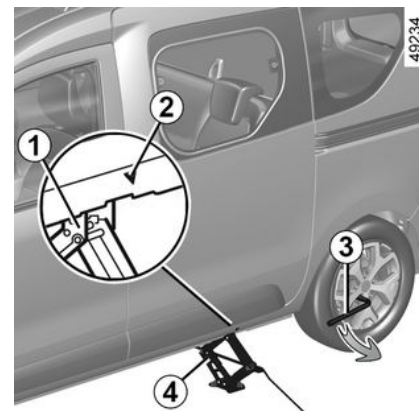
Završno zatezanje treba izvršiti s ključem **1** postavljenim u vodoravni položaj.

Ponovno postavite pokrov **6**.



Budući da je probušena guma šira od rezervnog kotača, visina podvozja se smanjuje kada stavite probušenu gumu na mjesto rezervnog kotača. Kako biste izbjegli oštećenja, budite oprezni prilikom vožnje povišenim dijelovima ceste i prilikom silaska s pločnika. Za vrijeme upotrebe ovog rezervnog kotača, što mora biti privremeno, brzina vožnje ne smije preći brzinu označenu na naljepnici na kotaču.

Zamjena kotača



Paljenje svjetala upozorenja. Zaustavite vozilo izvan prometnice, na ravnom čvrstom mjestu koje se ne kliže. Zategnite parkirnu kočnicu i uključite jednu brzinu (prvu ili za vožnju unazad). Neka svi putnici izađu iz vozila i udaljite ih iz područja prometovanja.

GUME

Vozila opremljena dizalicom i ključem za kotače

Ukoliko je potrebno, skinite ukrasni poklopac kotača.

Otpustite vijke kotača s pomoću ključa za kotače **3**. Postavite ga tako da ga možete pritisnuti odozgora.



U slučaju zaustavljanja na cesti, morate obavijestiti ostale sudionike u prometu o prisutnosti vašeg vozila signalnim trokutom ili nekim drugim uređajem koji je propisan lokalnim zakonima zemlje u kojoj se nalazite.

Dizalicu **4** postavite vodoravno, vrh dizalice **mora** biti u visini praga vrata **1** što je moguće bliže predmetnom kotaču, kako je označeno strelicom **2**.

Počnite ručno zavrtati dizalicu **4** kako biste poravnali i pravilno namjestili podnožje dizalice (koje mora biti malo podvučeno pod vozilo).

Nastavite zavrtati kako biste pravilno namjestili njeno podnožje (ono mora ući ispod vozila i biti poravnato okomito s glavom dizalice).

Vrtite okretnu ručicu dok se kotač ne podignete s tla.



Kako bi se izbjegla opasnost od ozljeda ili oštećenja vozila, odvijte dizalicu sve dok kotač koji se mora zamijeniti ne bude na najviše 3 centimetra od tla.

Skinite vijke i skinite kotač.

Postavite rezervni kotač na središnju glavčinu i okrećite ga kako biste podesili otvore za pričvršćenja na kotaču u skladu s onima na glavčini. Zategnite vijke, provjerivši da je kotač pravilno montiran na glavčinu . Spustite dizalicu.

Kada je kotač na tlu, snažno zategnite vijke i što je prije moguće provjerite zatezanje i tlak u gumi rezervnog kotača.




Vijak sustava protiv krađe

Ako upotrebljavate vijke za zaštitu od krađe, namjestite ih prema uputama na crtežu ugraviranom s unutrašnje strane ukrasnog poklopca. (u protivnom možda nećete moći montirati ukrasni poklopac kotača).



Vozilo opremljeno sustavom nadzora tlaka u gumama.

U slučaju premalo napuhane gume (probušena guma, premala napuhanost gume itd.)  na instrumentnoj s ploči uključuje kontrolno svjetlo ➔ **142**.

GUME



Nikada ne ostavljajte alate razbacane u vozilu budući da postoji opasnost od naglog izbacivanja prilikom kočenja. Nakon upotrebe pazite na to da pravilno postavite alate u njihova pričvršćenja: opasnost od ozljede. Ako su vijci isporučeni s rezervnim kotačem, upotrebljavajte isključivo te vijke za rezervni kotač.



Radi vaše sigurnosti, strogo je zabranjena upotreba dizalice na način koji proizvođač nije

preporučio.

Dizalica je specifična za vozilo i koristi se za zamjenu kotača.

Ni pod kojim uvjetima ne smije se koristiti:

- na drugom vozilu;
- za popravke;
- za pristup donjoj strani vozila.

Opasnost od ozljeda

Postoji opasnost od oštećenja vozila.



U slučaju probušene gume, zamijenite kotač što je prije moguće. Gumu koja se probušila stručna osoba uvijek mora pregledati (i popraviti ako je to moguće).

Ukrasni poklopci, ukrasni poklopac – kotač

Ukrasni poklopac sa skrivenim vijcima kotača

49223

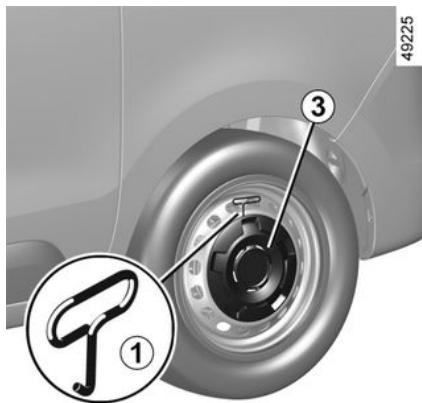


Skinite ga s pomoću ključa za ukrasne poklopcе **1** (nalazi se u kompletu alata) tako da kukicu stavite u otvor blizu ventila **2**.

Za vraćanje ukrasnog poklopca, poravnajte otvor s ventilom **2**. Umetnite kukicu za pričvršćenje tako da započnete na strani ventila **A**, zatim **B** i **C** te završite na strani suprotno od ventila **D**.

GUME

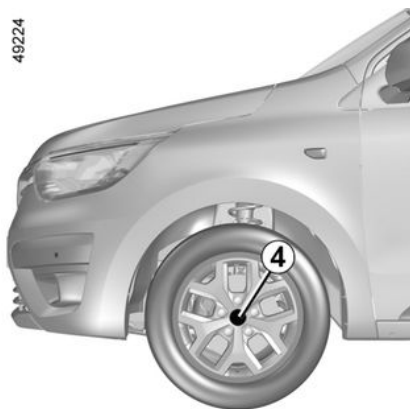
Ukrasni poklopac – Kotač 3



Skinite ga s pomoću ključa za ukrasne poklopce **1** (koji se nalazi u kompletu alata) tako da kukicu postavite u otvor u blizini ruba ukrasnog poklopca.

Za ponovno postavljanje postavite pet pričvršćenja ukrasnog poklopca nasuprot pet pričvršnih vijaka kotača i jako pritisnite sredinu ukrasnog poklopca kako bi se zakvačio na kotač.

Središnji ukrasni poklopac s vidljivim vijcima kotača



(Ukrasni poklopac **4**)
Pristup vijku je izravan.

OTKLANJANJE KVARA

Vuča: kvar

Otključavanje stupa upravljača

Umetnite ključ u prekidač paljenja i okrenite ga u položaj "Uključeno". Stavite ručicu mjenjača u neutralni položaj.

Stup upravljača se deblokira i funkcije dodatne opreme se napajaju: možete upotrebljavati svjetla na vozilu (pokazivače smjera, stop svjetla itd.). Noću, vozilo mora biti osvijetljeno.

Obavezno treba poštivati važeće zakonske propise vezane za vuču vozila. Ako vaše vozilo vuče drugo vozilo, ne prelazite maksimalno dopušteno vučno opterećenje za vaše vozilo → 266.



Nemojte vaditi ključ iz prekidača paljenja za vrijeme vuče.



Kad je motor zaustavljen, servo upravljač i sustav za pomoć pri kočenju nisu djelatni.



Upotrebljavajte isključivo prednje 1 i stražnje 4 vučne točke (nikada poluosovine ili neki drugi dio vozila).

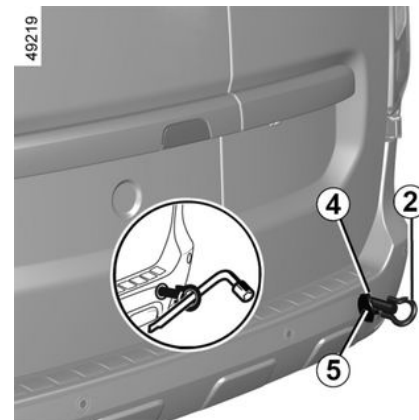
Vučne točke mogu se upotrebljavati samo za vuču. Ni u kojem slučaju one ne smiju služiti za izravno ili neizravno podizanje vozila.



Pobrinite se da je prsten za vuču pravilno pričvršćen.

Opasnost od gubitka vučenog predmeta.

Pristup priključnim mjestima



Otkvačite poklopac 3 ili 5 s pomoću plosnatog odvijača ili sličnog alata tako da ga gurnete ispod poklopca.

Zategnite prsten za vuču 2 do kraja: prvo rukom koliko ide, a završite blokirajući ga ključem za kotače

Upotrijebite samo prsten za vuču 2 i ključ za kotače koji se nalaze u prtljažnom prostoru → 222.

OTKLANJANJE KVARA



- Upotrijebite čvrstu vučnu polugu. U slučaju upotrebe užeta ili sajle (ukoliko to zakon dopušta), vozilo koje se vuče mora biti sposobno kočiti.
- Ne smije se vući vozilo kojem je smanjena sposobnost vožnje.
- Izbjegavajte trzanja pri ubrzavanju ili kočenju koja bi mogla oštetiti vozilo.
- U svakom slučaju, preporučuje se da ne prelazite **25 km/h**.



Nikada ne ostavljajte alate razbacane u vozilu budući da postoji opasnost od naglog izbacivanja prilikom kočenja.

Akumulator: otklanjanje kvara

Kako biste izbjegli svaku mogućnost iskrenja

- Prije odspajanja ili ponovnog spajanja akumulatora provjerite jesu li isključeni "potrošači energije" (stropna svjetla i sl.);

- prilikom punjenja, isključite punjač prije spajanja ili odspajanja akumulatora;
- nemojte stavljati nikakve metalne predmete na akumulator kako ne biste napravili kratki spoj među priključcima;
- uvijek pričekajte najmanje jednu minutu nakon isključenja motora za odspajanje akumulatora;
- nakon ponovnog postavljanja nemojte zaboraviti ponovno spojiti priključne polove akumulatora.



Prije provođenja bilo kakvih zahvata u motornom prostoru, morate isključiti kontakt

→ 125.

Priključivanje punjača akumulatora

Punjač mora biti kompatibilan s akumulatorom nominalnog napona 12 volti.

Ne odspajajte akumulator dok motor radi. **Slijedite uputstva za upotrebu proizvođača punjača za akumulator koji koristite.**



Neki akumulatori imaju osobitosti kada je u pitanju punjenje. Obratite se ovlaštenom predstavniku marke. Izbjegavajte svaku opasnost od iskrenja koje bi moglo dovesti do trenutne eksplozije te akumulator punite na dobro prozračivanim mjestima.

Postoji opasnost od teških ozljeda.

OTKLANJANJE KVARA



Vrlo oprezno rukujte akumulatorom jer on sadrži sumpornu kiselinu koja ne smije doći u kontakt s očima ili kožom. Ako do takvog kontakta dođe, obilno isperite vodom. Po potrebi, potražite savjet liječnika. Plamen, užareni predmeti ili iskre ne smiju se naći u blizini dijelova akumulatora (**opasnost od eksplozije**).

Prilikom izvođenja zahvata u blizini motora, motor može biti zagrijan. Osim toga, motoventilator se može uključiti u svakom trenutku. Naljepnica



u motornom prostoru ukazuje na to.

Opasnost od ozljeda

Pokretanje motora s akumulatorom iz nekog drugog vozila

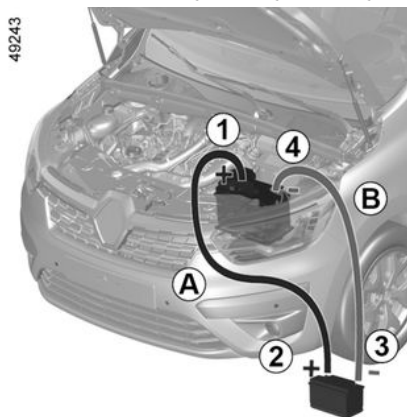
Ako za pokretanje vozila želite upotrijebiti akumulator iz drugog vozila, nabavite odgovarajuće električne kabele (velikog presjeka) kod ovlaštenog zastupnika ili, ako već imate kabele za pokretanje motora,

prije upotrebe provjerite njihovu ispravnost.

Oba akumulatora moraju imati isti nominalni napon: 12 V. Kapacitet akumulatora koji daje struju mora imati kapacitet (amper-sat, Ah) najmanje jednak kapacitetu akumulatora koji tu struju prima.

Provjerite da nema kontakta između dva vozila (opasnost od kratkog spoja prilikom spajanja pozitivnih polova) i da je ispražnjeni akumulator dobro spojen. Isključite kontakt na vašem vozilu.

Pokrenite motor vozila koje daje struju, neka radi na srednjem broju okretaja.

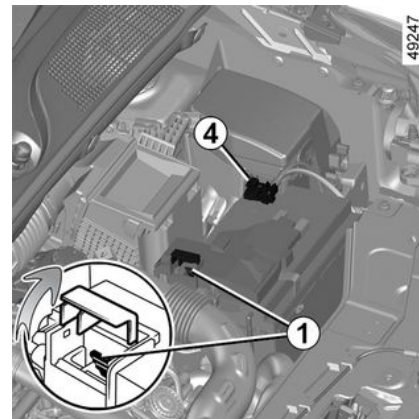


Pričvrstite pozitivni kabel (+) **A** na priključni pol (+) **1** ispražnjenog

akumulatora, a zatim na priključni pol (+) **2** akumulatora koji napaja strujom.

Spojite negativni kabel (-) **B** na priključni pol (-) **3** akumulatora koji napaja strujom te zatim na priključni pol (-) **4** ispražnjenog akumulatora.

Pokrenite motor kao i obično. Čim se pokrene odspojite kabele **A** i **B** obrnutim redoslijedom (**4 - 3 - 2 - 1**).



OTKLANJANJE KVARA



Provjerite da nema kontakta između kabela **A** i **B** te da pozitivni kabel **A** nije u kontaktu s bilo kojom metalnom komponentom u vozilu koja daje struju.

Opasnost od teških ozljeda i/ili oštećenja vozila.

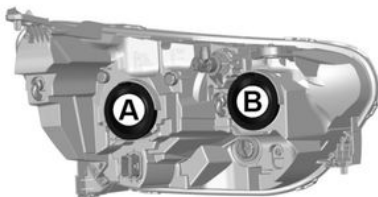
FAROVI, SVJETLA; ZAMJENA ŽARULJA

Vanjsko osvjetljenje: zamjena žarulja

Farovi: zamjena žarulja

Kratka svjetla

49144



Uklonite poklopac **A**.

Pomaknite nosač žarulje **3** da biste ga otkvačili i zamijenite žarulju.

Vrsta žarulje: H7.

Pobrinite se da nakon zamjene žarulje svjetla podesi stručna osoba.

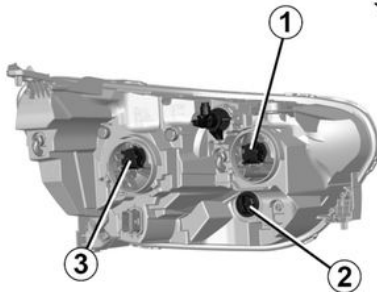


Žarulje su pod tlakom i mogu eksplodirati kod zamjene.

Opasnost od povreda.

Duga svjetla:

49145



Uklonite poklopac **B**.

Pomaknite nosač žarulje **1** da biste ga otkvačili i zamijenite žarulju.

Vrsta žarulje: H7.

Ne dirajte staklenu kuglu žarulje. Držite je za grlo.

Obavezno upotrebljavajte anti U.V. žarulje od 55W kako se ne bi oštetilo plastično staklo farova. Označite

položaj žarulje prije skidanja kako biste osigurali ispravan položaj kod zamjene.

Kada promijenite žarulju, pazite da dobro zatvorite poklopac.

Svjetla pokazivača smjera

Okrenite nosač žarulje **2** za četvrtinu okretaja da biste dosegli žarulju.

Vrsta žarulje: PY21W.



U skladu sa zakonom na snazi ili radi mjera predostrožnosti, nabavite kod vašeg Predstavnika marke kutiju prve pomoći koja sadrži komplet žarulja i komplet osigurača.

FAROVI, SVJETLA; ZAMJENA ŽARULJA



Prilikom izvođenja zahvata u blizini motora, motor može biti zagrijan.

Osim toga, motoventilator se može uključiti u svakom trenutku. Naljepnica



u motornom prostoru ukazuje na to.

Opasnost od povreda.



Prije provođenja bilo kakvih zahvata u motornom prostoru, morate isključiti kontakt

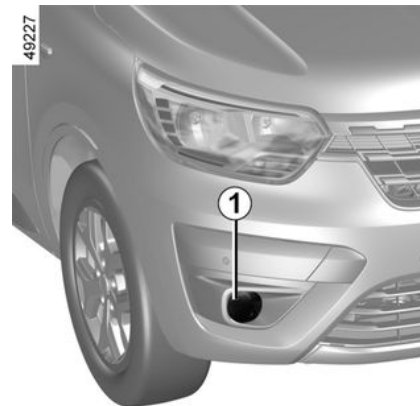
→ 125.



Svaki zahvat (ili promjena) na električnom sustavu mora biti obavljen od strane ovlaštenog zastupnika jer krivo priključivanje može dovesti do oštećenja električne opreme (kabelskog svežnja, sklopova i posebno alternatora). Osim toga, Predstavnik marke posjeduje sve potrebne dijelove za prilagodbu.

Svjetla za maglu: zamjena žarulja

Prednja svjetla za maglu 1

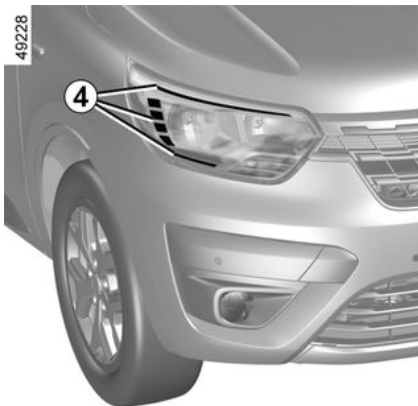


- Priđite do držača žarulje tako da otkvačite preklop **2**;
- okrenite nosač žarulja za četvrtinu okretaja;
- izvadite žarulju.

Vrsta žarulje:H16.

6

LED prednje pozicijsko svjetlo, dnevna svjetla 4



Obratite se ovlaštenom predstavniku marke.

FAROVI, SVJETLA; ZAMJENA ŽARULJA



Ponovno postavljanje

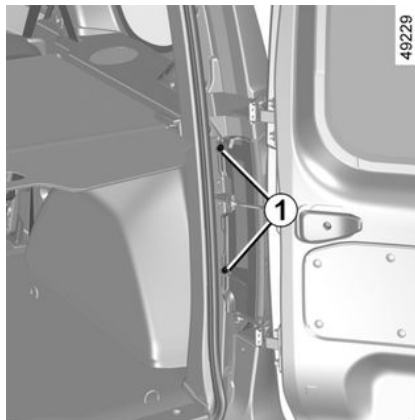
Za postavljanje, postupite u obrnutom smjeru pazeći da ne oštetite ožičenje.

Nakon stavljanja žarulje na mjesto provjerite da je dobro pričvršćena.

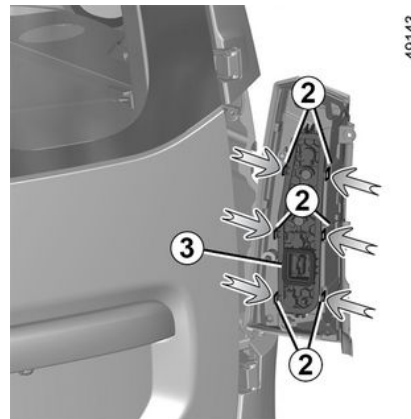
Međutim, **savjetujemo vam da ove žarulje mijenjate kod odobrenog distributera.**

Stražnja i pozicijska svjetla: zamjena žarulja

Pokazivači smjera, pozicijsko svjetlo i stop svjetlo



Da biste uklonili svjetlo, otpustite vijke **1**.



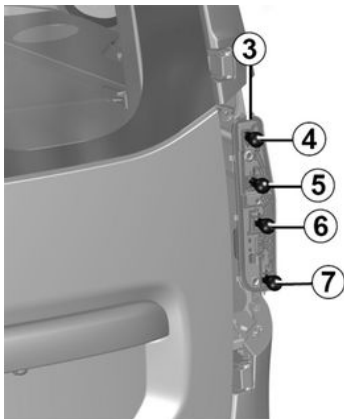
S vanjske strane, oslobodite sklop stražnjeg svjetla povlačeći ga prema nazad.

Skinite nosač žarulje **3** otključavanjem kopči **2**.

Ponovno postavljanje

Za ponovno postavljanje, postupite u obrnutom smjeru pazeći pritom da ne oštetite ožičenje i dobro pričvrstite kopče **2** nosača žarulje **3**.

FAROVI, SVJETLA; ZAMJENA ŽARULJA



49231

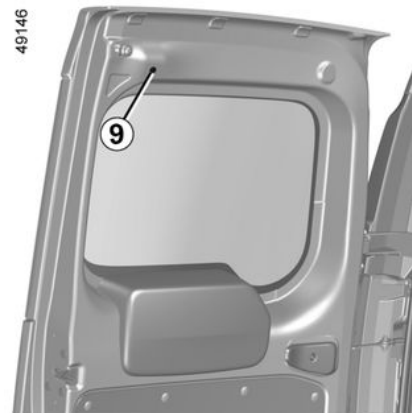
LED bočna svjetla 8



Obratite se ovlaštenom predstavniku marke.

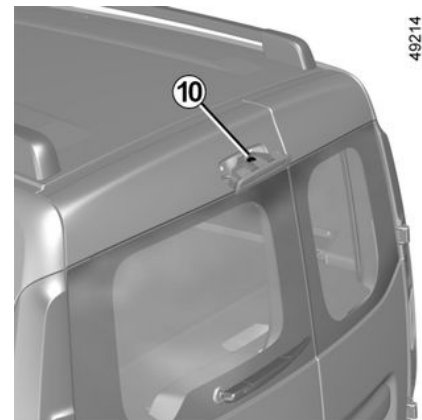
Treće stop svjetlo

49147



49146

Izvadite maticu 9 i izvadite stop svjetlo iz ležišta.



49214

6 Stop svjetlo

Vrsta žarulje 4: P21W.

5 Svjetlo pokazivača smjera

Vrsta žarulje 5: PY21W.

6 Svjetlo za vožnju unazad

Vrsta žarulje 6: P21W.

7 Svjetlo za maglu.

Vrsta žarulje 7: P21W.

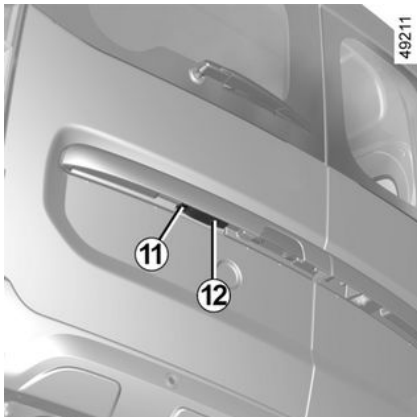
FAROVI, SVJETLA; ZAMJENA ŽARULJA

Vrsta žarulje **10**: P21W.

Ponovno postavljanje

Za postavljanje, postupite u obrnutom smjeru pazeći da ne oštetite ožičenje.

Svjetlo registarske pločice

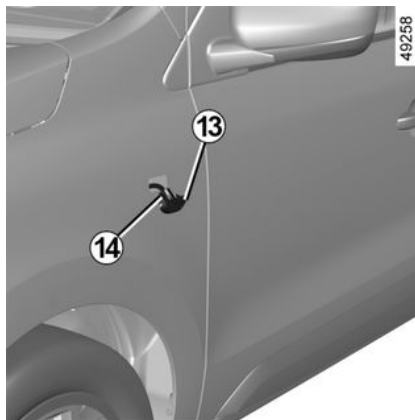


Odvijte vijak **11**.

Skinite poklopac sa svjetla **12** kako biste mogli pristupiti žarulji.

Vrsta žarulje: W5W.

Bočni pokazivači smjera **13**



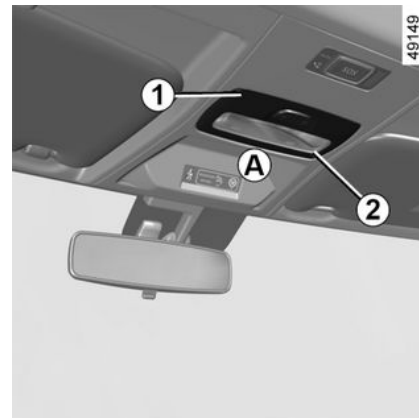
Otkvačite pokazivač smjera **13** (pomoću plosnatog odvijača ili sličnog alata).

Okrenite nosač žarulje **14** za četvrtinu okreta i izvadite žarulju.

Vrsta žarulje: W5W.

Unutarnja svjetla: zamjena žarulja

Prednje stropno svjetlo **1**



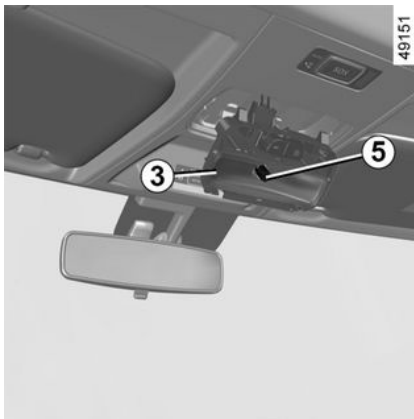
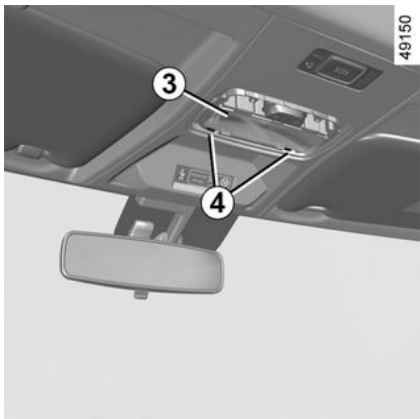
– Otkvačite staklo **2** (s pomoću alata kao što je plosnati odvijač) na **A**.

– otkvačite i otpustite nosač žarulje **3** s pomoću jezičaka **4**.

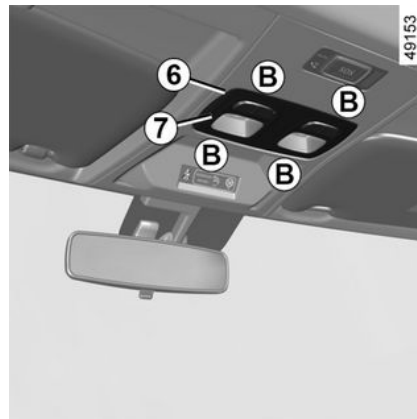
– Izvadite žarulju koju želite promijeniti.

Vrsta žarulje 5: W5W.

FAROVI, SVJETLA; ZAMJENA ŽARULJA



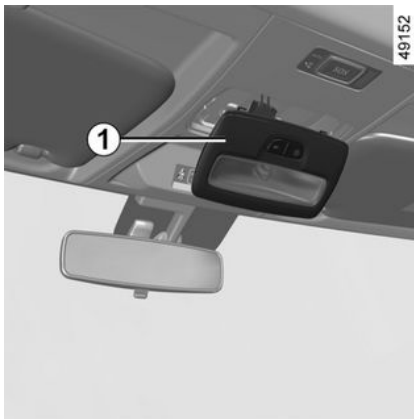
Prednja svjetla za čitanje 6



6

Ponovno postavljanje

- Zakvačite staklo **2** za nosač žarulje **3**;
- gurnite i zabravite stropno svjetlo **1** dok ne čujete zvuk zaključavanja;
- Provjerite jesu li unutarnja svjetla pravilno namještena i dobro zabravljena.



(ovisno o vozilu)

- Otkvačite staklo **7** (s pomoću alata kao što je plosnati odvijač) na **B**;
- otkvačite i otpustite nosač žarulje **8** s pomoću jezičaka **9**.
- Izvadite žarulju koju želite promijeniti.

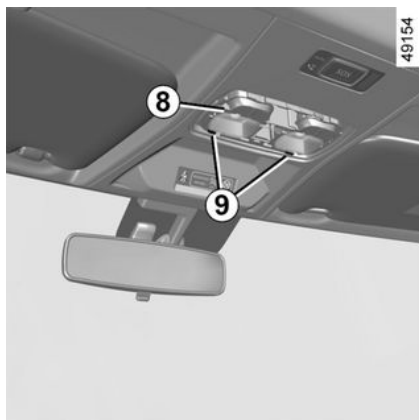
Vrsta žarulje 10: W5W.



Žarulje su pod tlakom i mogu eksplodirati kod zamjene.

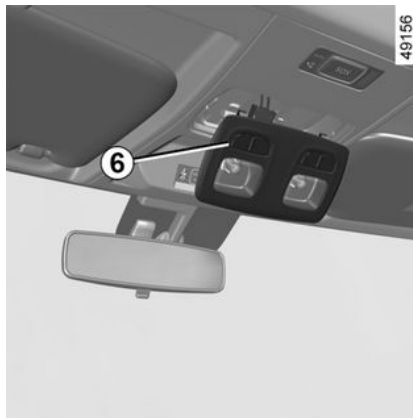
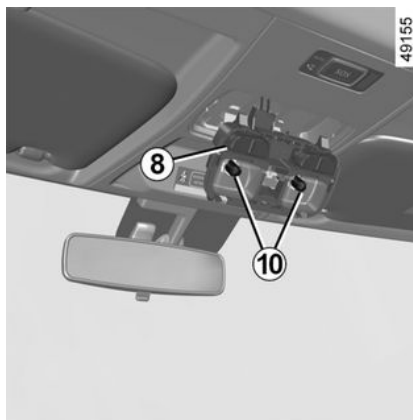
Opasnost od povreda.

FAROVI, SVJETLA; ZAMJENA ŽARULJA

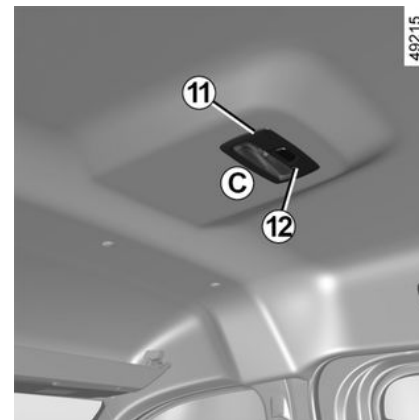


Ponovno postavljanje

- Zakvačite staklo 7 za nosač žarulje 8;
- umetnite blok svjetala za čitanje 6 dok ne začujete zvuk zaključavanja;
- Pazite da je blok svjetala za čitanje pravilno namješten i dobro zabravljen.



Stražnje svjetlo za čitanje 11



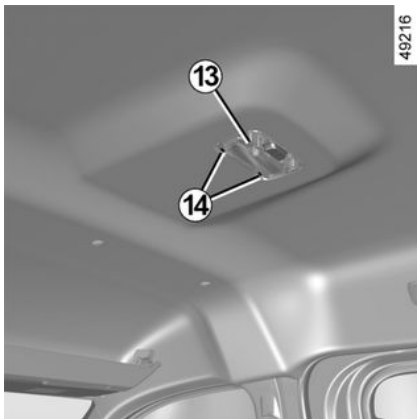
(ovisno o vozilu)

- Otkvačite staklo 12 (s pomoću alata kao što je plosnati odvijač) na C.
- otkvačite i otpustite nosač žarulje 13 s pomoću jezičaka 14.
- Izvadite žarulju koju želite promijeniti.

Vrsta žarulje 15: W5W.

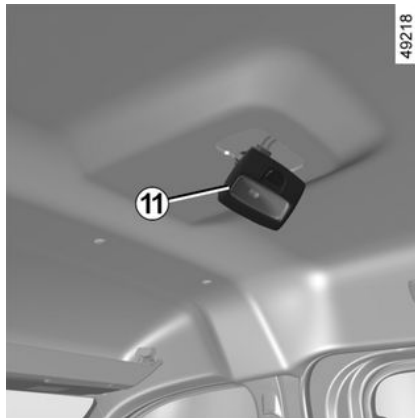
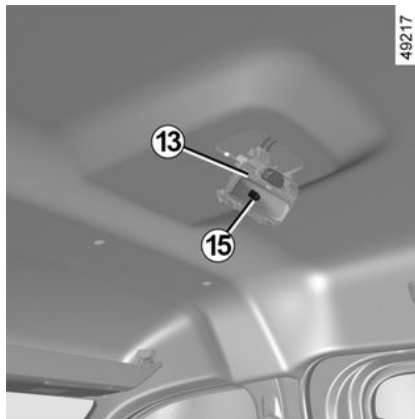
FAROVI, SVJETLA; ZAMJENA ŽARULJA

6

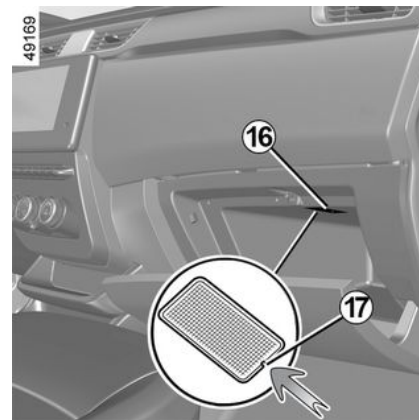


Ponovno postavljanje

- Zakvačite staklo **12** za nosač žarulje **13**;
- Umetnite blok svjetla za čitanje **11** dok ne začujete zvuk zaključavanja;
- Pazite da je blok svjetla za čitanje pravilno namješten i dobro zabravljen.



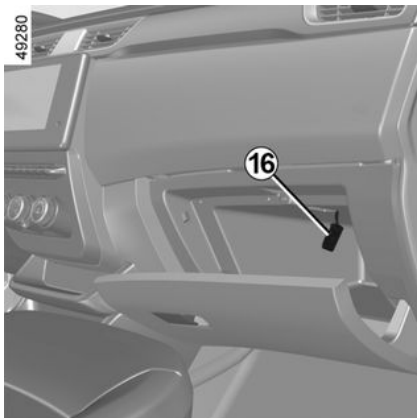
Svjetlo u pretincu za odlaganje 16



(ovisno o vozilu)

Otkvačite svjetlo **16** (pomoću plosnatog odvijača ili sličnog alata) pritiskom na jezičac **17** kako biste nagnuli svjetlo prema unutrašnjosti prtljažnika.

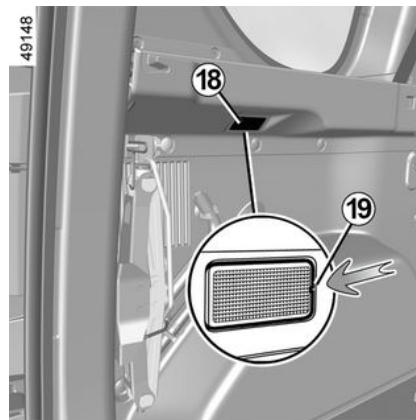
FAROVI, SVJETLA; ZAMJENA ŽARULJA



Izvadite žarulju koju želite promijeniti.

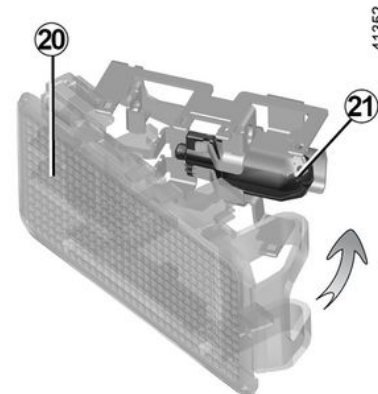
Vrsta žarulje: W5W.

Svjetlo prtlačnika 18



Otkvačite svjetlo **18** (pomoću plosnatog odvijača ili sličnog alata) pritiskom na jezičac **19** kako biste nagnuli svjetlo prema unutrašnjosti prtlačnika.

Izvadite žarulju koju želite promijeniti.



Oslobodite staklo **20** i pristupite žarulji **21**.

Vrsta žarulje 21: W5W.

FAROVI, SVJETLA; ZAMJENA ŽARULJA

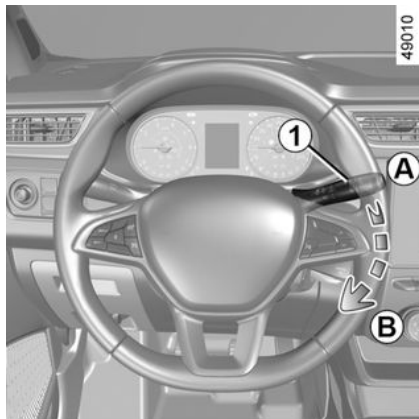
LED svjetlo 22



Obratite se ovlaštenom predstavniku
marke.

METLICE BRISAČA: ZAMJENA

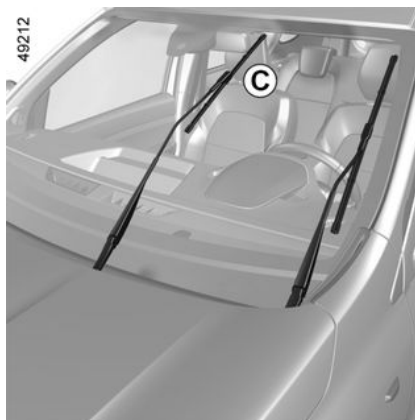
Zamjena metlica brisača stakla 2



Da biste zamijenili brisače, prvo ih morate postaviti u servisni položaj **C**.

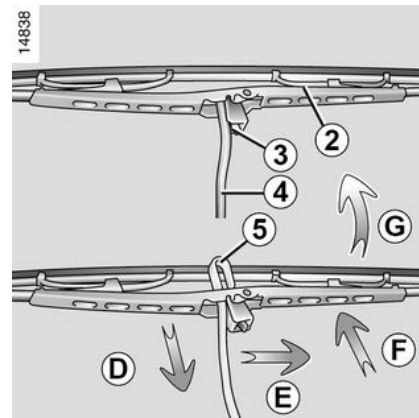
Kontakt je isključen:

- postavite ručicu **1** u položaj **B** (funkcija velike brzine brisanja): metlice brisača stakla zaustavit će se u položaju **C** odmaknutom od poklopca motornog prostora;
- podignite ručicu brisača stakla **4**;
- okrećite metlicu sve dok je ne postavite vodoravno (pokret **G**);



- pritisnite jezičac **3** i klizno pomaknite metlicu brisača prema dolje sve dok se ne oslobodi kukica **5** ručice brisača stakla (pokret **D**);
- pomaknite metlicu (pokret **E**) pa je zatim ponovno podignite (pokret **F**) kako biste je skinuli.

Ponovno postavljanje

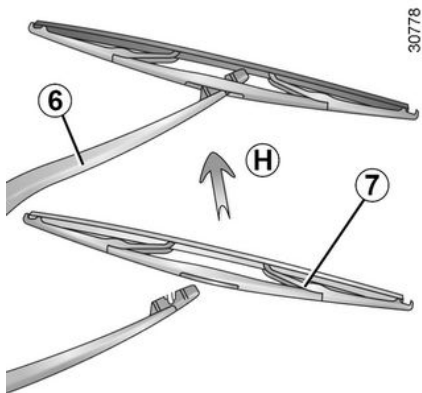


Za ponovno postavljanje metlice brisača stakla, napravite isto obrnutim redoslijedom. Provjerite da li je pričvršćenje metlice dobro.

Za vraćanje metlica u spuštenu položaj provjerite jesu li preklapljene na vjetrobranskom staklu, zatim postavite ručicu **1** u položaj **A** (isključeno): metlice brisača stakla sklope se u poklopac motornog prostora pri uključenom kontaktu.

METLICE BRISAČA: ZAMJENA

Zamjena metlice brisača stražnjeg stakla 7



- Kod isključenog kontakta, podignite ručicu brisača stakla **6**;
- okrećite metlicu brisača **7** sve dok ne osjetite otpor;
- oslobodite metlicu povlačenjem (pokret **H**).

Ponovno postavljanje

Za ponovno postavljanje metlice brisača stakla, napravite isto obrnutim redoslijedom. Provjerite da li je pričvršćenje metlice dobro.



Provjeravajte stanje metlica brisača stakla. Njihov vijek trajanja ovisi o vama:

- redovito čistite metlice, vjetrobransko staklo i stražnje staklo s vodom sa sapunicom;
- ne upotrebljavajte ih kada su vjetrobransko i stražnje staklo suhi;
- odlijepite ih s vjetrobranskog stakla ili sa stražnjeg stakla ako dugo nisu bili u upotrebi.



Prije zamjene metlice brisača stražnjeg stakla provjerite je li ručica u položaju zaustavljanja

(isključena).

Opasnost od ozljeda



– Kad ima leda, pazite da metlice brisača nisu smrznute (opasnost od pregrijavanja motora).

– Provjeravajte stanje metlica brisača stakla.

Treba ih zamijeniti kada se njihova učinkovitost smanji: otprilike svake godine.

Prilikom zamjene metlice, kada je ona skinuta pazite da ručica ne padne na staklo: postoji opasnost od loma stakla.

OSIGURAČI

Pretnac s osiguračima



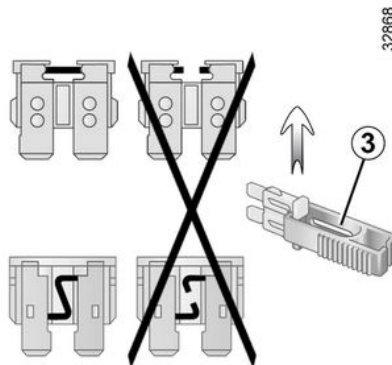
U slučaju da neki električni uređaj ne radi, provjerite stanje osigurača.

Osigurači u putničkom prostoru A

Otključajte kvaku **2** i povucite za otvaranje vratašaca **1**.

Ovisno o vozilu, za označavanje osigurača upotrebljavajte naljepnicu s namjenom osigurača koja se nalazi sa stražnje strane vratašaca **1** i detaljno je opisana u nastavku.

Hvataljka 2



Skinite osigurač pomoću hvataljke **3**, koja se nalaze sa stražnje strane vratašca **1**.

Kako biste ga izvadili iz hvataljke, pustite ga da bočno sklizne.

Ne preporuča se upotreba slobodnih mjesta za osigurače.

i U skladu sa zakonom na snazi ili radi mjera predostrožnosti, nabavite kod vašeg Predstavnika marke kutiju prve pomoći koja sadrži komplet žarulja i komplet osigurača.

i Za identifikaciju osigurača upotrebljavajte naljepnicu s namjenom osigurača koja se nalazi u pretincu za odlaganje. Određene osigurače treba mijenjati samo kvalificirani stručnjak. Ti osigurači nisu navedeni na naljepnici. Zahvate obavljajte samo na osiguračima koji se nalaze na naljepnici.

OSIGURAČI



Provjerite osigurač na koji se to odnosi i prema potrebi **ga zamijenite osiguračem jednake**

jakosti.

Osigurač prevelike snage mogao bi izazvati pregrijavanje električne mreže (opasnost od požara) u slučaju prevelike potrošnje nekog dijela opreme.

Ipak, zbog smanjene mogućnosti pristupa, **savjetujemo vam da zamjenu tih osigurača prepustite Predstavniku marke.**



Prije provođenja bilo kakvih zahvata u motornom prostoru, morate isključiti kontakt

→ 125.



Prilikom zahvata ispod poklopca motornog prostora, provjerite da je ručica brisača stakla u zaustavljenom položaju.
Opasnost od povreda.

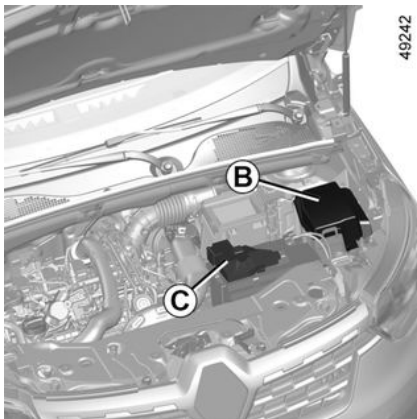


Prilikom izvođenja zahvata u blizini motora, motor može biti zagrijan. Osim toga, motoventilator se može uključiti u svakom trenutku. Naljepnica



u motornom prostoru ukazuje na to.

Opasnost od povreda.



Osigurači u motornom prostoru B i C


Neke funkcije zaštićene su osiguračima smještenima u motornom prostoru u kućištima **B** i **C**.


OSIGURAČI


Namjena osigurača


(prisutnost i točan položaj osigurača ovisi o razini opreme vozila)


 Zvučni upozoritelj

 Prednji podizač stakla, električna prednja stakla


 Električno zaključavanje vrata

 Grijana sjedala, dijagnostička utičnica


 Stropna svjetla, osvjetljenje prtljažnog prostora, osvjetljenje pretinca za rukavice, jedinica za upravljanje energijom


 Senzor za kišu/svjetlost

 Prednji farovi

 Prednja i stražnja svjetla za maglu


 Pokazivači smjera


 Stop svjetla, svjetla za vožnju unazad


 Upozorenje za nekorištenje sigurnosnog pojasa

 Instrumentna ploča

 Utičnica kuke za vuču


 12V prtljažni prostor, prednja i stražnja utičnica za dodatnu opremu, USB utičnice


 ABS - ESC, prekidač stop svjetla, prekidač spojke, blokada paljenja

 Ubrizgavanje, centralna jedinica putničkog prostora


 Elektropokretač

 Airbag, zatezači sigurnosnog pojasa


 Pumpa za pranje vjetrobranskog stakla, brisači vjetrobranskog stakla, bežično punjenje

 Brisač prednjeg stakla


 Komandna ploča klima uređaja

 Upravljačka ploča klima uređaja, utičnice za dodatni pribor, radio

 Upaljač za cigarete.

 Servo upravljač

 Sučelje za nadgradnje

 Komanda za podešavanje električnih retrovizora

 Grijani retrovizori

EMM Jedinica za upravljanje energijom

RADIO Radio, multimedija, dijagnostički priključak

PREDOPREMA ZA RADIO



Ako vaše vozilo nije opremljeno audio sustavom, unaprijed je opremljeno:


- mjestom za radio **1**;
- zvučnicima u vratima **2**.

Mjesto za autoradio 1



Otkvačite i skinite pretinac za odlaganje **1**.

Za ugradnju opreme potražite savjet Predstavnika marke.

-  – U svakom slučaju, vrlo je važno slijediti uputstva proizvođača za ugradnju opreme.
- Karakteristike nosača i ožičenja (dostupnih u mreži marke) variraju ovisno o razini opreme vašeg vozila i o modelu vašeg autoradija.

Kako biste saznali njihov kataloški broj, potražite savjet Predstavnika marke.

- Svaki zahvat na strujnom krugu vašeg vozila mora biti obavljen od strane Predstavnika marke, s obzirom da krivo priključivanje može dovesti do oštećenja električne instalacije i/ili sklopova koji su na nju spojeni.



Električna i elektronička dodatna oprema

Prije postavljanja ove vrste dodatne opreme (ovo osobito vrijedi za odašiljače/prijemnike: frekvencijski pojas, razina snage, položaj antene itd.), provjerite je li kompatibilna s vozilom. Potražite savjet Predstavnik marke.

Prije spajanja dodatne opreme u utičnicu, provjerite premašuju li zahtjevi opreme maksimalnu snagu napajanja

odobrenu za utičnicu → 183 → 189. **Opasnost od požara.**

Sve radove na električnom i/ili elektroničkom krugu vozila smije izvoditi samo kvalificirani stručnjak. Svako nepravilno spajanje i/ili ugradnja električne/elektroničke dodatne opreme koju nije odobrio proizvođač može uzrokovati:

- oštećenje električne i/ili elektroničke opreme;
- oštećenje komponenti povezanih s njom;
- prikupljanje i korištenje podataka o vozilu;
- narušavanje privatnosti (izmjena, brisanje ili neopravdani pristup osobnim podacima);
- poništavanje odobrenja za početak upotrebe.

Opasnost od teške nesreće. Rizik od narušavanja privatnosti.

Ako ubuduće imate ugrađenu električnu opremu, morate znati nazivnu vrijednost i položaj odgovarajućeg osigurača.

Upotreba dijagnostičkog priključka

Korištenje elektroničke dodatne opreme na dijagnostičkoj utičnici može uzrokovati ozbiljne smetnje u elektroničkim sustavima vozila i/ili uzrokovati narušavanje privatnosti (izmjena, brisanje ili neopravdani pristup osobnim podacima). Radi vaše sigurnosti, savjetujemo vam da upotrebljavate isključivo elektroničku dodatnu opremu koju je odobrio proizvođač; potražite savjet kod ovlaštenog zastupnika. **Opasnost od teške nesreće. Rizik od narušavanja privatnosti.**

Naknadno postavljanje opreme

Ukoliko želite ugraditi dodatnu opremu na vozilo: potražite savjet Predstavnik marke. Osim toga, kako biste osigurali ispravan rad vašeg vozila i izbjegli svaku opasnost da vaša sigurnost bude ugrožena, savjetujemo vam da upotrebljavate posebnu opremu koja je prilagođena vašem vozilu i jedina za koju vam jamstvo daje proizvođač.

Ako upotrebljavate polugu protiv krađe, pričvrstite ju isključivo na papučicu kočnice.

Ometanje u vožnji

Na strani vozača upotrebljavajte isključivo tepihe prikladne za vaše vozilo, koji se pričvršćuju na prethodno ugrađena pričvršćenja, te redovito provjeravajte njihovo pravilno pričvršćenje. Nemojte postavljati više tepiha jedan na drugi. **To može ometati rad papučica.**

SMETNJE U RADU

Ovi savjeti će vam pomoći da sami brzo i privremeno otklonite kvar; Iz sigurnosnih razloga, što prije potražite savjet kod Predstavnika marke.

Upotreba daljinskog upravljača	MOGUĆI UZROCI	ŠTO UČINITI
Daljinski upravljač ne otključava ili ne zaključava vrata.	Istrošena baterija kartice.	Upotrijebite ključ.
	Upotreba uređaja koji rade na istoj frekvenciji kao daljinski upravljač (mobilni telefon...).	Zaustavite rad uređaja ili upotrijebite ključ.
	Vozilo se nalazi na području s jakim elektromagnetskim zračenjem. Akumulator se ispraznio.	Zamijenite bateriju. I dalje ćete moći zaključavati, otključavati i pokretati vozilo → 29 i → 125.
	Vozilo je pokrenuto.	Dok je motor uključen, nije moguće zaključati/otključati vozilo s pomoću ključa. Isključite kontakt.
	Desinkronizacija daljinskog upravljača.	Otključajte vozačeva vrata pomoću ključa u bravi, a zatim pokrenite motor za sinkronizaciju daljinskog upravljača.

6


Pokrenite elektropokretač	MOGUĆI UZROCI	ŠTO UČINITI
Kontrolna svjetla na instrumentnoj ploči su slaba ili se ne pale, elektropokretač se ne okreće.	Kleme akumulatora nisu dobro zategnute ili su odspojene ili oksidirane.	Ponovno ih zategnite, spojite ili očistite ako su oksidirale.
	Akumulator je prazan ili nije djelatan.	Spojite drugu bateriju na neispravnu bateriju → 232 ili po potrebi zamijenite bateriju. Ne gurajte vozilo dok je stup upravljača zabavljen.
Motor se ne pokreće.	Nisu ispunjeni uvjeti za pokretanje motora.	→ 125

SMETNJE U RADU

Pokrenite elektropokretač	MOGUĆI UZROCI	ŠTO UČINITI
Broj okretaja u slobodnom hodu dok je vozilo zaustavljeno, a motor hladan, je povišen.	Ovo nije nužno neispravnost na vozilima s benzinskim motorom. Uzrok može biti povećanje temperature motora.	Broj okretaja motora u slobodnom hodu bi se trebao smanjiti nakon otprilike jedne minute. U protivnom, to može biti posljedica drugog kvara. Nazovite ovlaštenog zastupnika.
Stup upravljača ostaje zabavljen.	Upravljač je blokiran. Neispravan električni strujni krug.	Za otključavanje lagano okrećite ključ i upravljač → 124 . Obratite se ovlaštenom predstavniku marke.

U vožnji	MOGUĆI UZROCI	ŠTO UČINITI
Vibracije.	Gume su loše napuhane, loše izbalansirane ili su oštećene.	Provjerite tlak u gumama: ako to nije uzrok, neka ih provjeri ovlašteni zastupnik.
Vrenje u spremniku rashladne tekućine.	Mehanički kvar: oštećena brtva glave motora.	Zaustavite motor. Nazovite ovlaštenog zastupnika.
Dim ispod poklopca motornog prostora.	Kratki spoj ili curenje u rashladnom sustavu.	Zaustavite vozilo, udaljite se od njega i pozovite Predstavnik marke.
Pali se kontrolno svjetlo tlaka ulja: u zavojima ili kod kočenja;	Razina ulja je preniska.	Dodajte motorno ulje → 202 .
kasni s gašenjem ili ostaje upaljen pri ubrzavanju.	Premali tlak ulja	Zaustavite vozilo: nazovite predstavnika marke.
Bijeli dim iz ispušnog sustava.	U verziji vozila s dizelskim motorom ovo nije nužno neispravnost. Dim možda nastaje uslijed regeneracije filtra krutih čestica.	→ 131 .

SMETNJE U RADU

U vožnji	MOGUĆI UZROCI	ŠTO UČINITI
	U slučaju vozila s benzinskim motorom, ovo nije nužno neispravnost. Ovisno o klimatskim uvjetima (hladnoća, vlaga itd.), dim se može pojaviti tijekom jakog ubrzavanja vozila.	Smanjite broj okretaja motora i izbjegavajte nagla ubrzavanja kako bi dim postepeno nestao. U protivnom, to može biti posljedica drugog kvara. Obratite se ovlaštenom predstavniku marke.
Dim ispod poklopca motornog prostora.	Kratki spoj ili curenje u rashladnom sustavu.	Zaustavite vozilo, udaljite se od njega i pozovite Predstavnik marke.
Vibracije.	Gume su loše napuhane, loše izbalansirane ili su oštećene.	Provjerite tlak u gumama: ako to nije uzrok, neka ih provjeri ovlašteni zastupnik.
Upravljač postaje tvrd.	Pregrijavanje servo uređaja. Pomanjkanje ulja servo upravljača. Kvar na sustavu pomoći.	Pažljivo vozite pri smanjenoj brzini, pazite na razinu sile koja je potrebna na kolu upravljača za okretanje kotača. Obratite se ovlaštenom predstavniku marke.
Zviždanje.	krovna antena nije ispravno postavljena.	Usmjerite antenu.
Motor se pregrijava. Pali se kontrolno svjetlo temperature rashladne tekućine  u crvenoj boji.	Motoventilator u kvaru. Istjecanje vode.	Zaustavite vozilo, isključite motor i pozovite Predstavnik marke. Zaustavite vozilo, isključite motor i provjerite spremnik rashladne tekućine: treba sadržavati tekućinu. Ako je nema, potražite što prije savjet vašeg Predstavnik marke.
Kontrolno svjetlo upozorenja za zamjenu motornog ulja ostaje uključeno nakon zamjene ulja.	Ponovno početno podešavanje upozorenja nakon zamjene ulja nije obavljeno.	Ponovno postavite upozorenje nakon zamjene ulja ➔ 86.

SMETNJE U RADU

U vožnji	MOGUĆI UZROCI	ŠTO UČINITI
Vrenje u spremniku rashladne tekućine.	Mehanički kvar: brtva glave motora oštećena.	Zaustavite motor. Nazovite ovlaštenog zastupnika.



Hladnjak: u slučaju značajnog pomanjkanja rashladne tekućine imajte na umu da ne smijete nadolijevati hladnu rashladnu tekućinu dok je motor vruć. Nakon svakog zahvata na vozilu kada je potrebno pražnjenje, pa čak i djelomično, rashladnog sustava, on se mora napuniti novom mješavinom u ispravnom omjeru. Podsjećamo vas da je obavezna upotreba proizvoda koje je odabrala naša tehnička služba.

Zaustavljeno	MOGUĆI UZROCI	ŠTO UČINITI
Ventilator za hlađenje motora počinje raditi nakon isključivanja kontakta.	Ovo nije nužno neispravnost. Skupina ventilatora za hlađenje motora može početi raditi kako bi regulirala temperaturu motora. Ovaj postupak može trajati nekoliko minuta nakon isključivanja motora.	
	Ventilator za hlađenje motora radi više od 10 minuta nakon isključivanja motora.	Obratite se ovlaštenom predstavniku marke.

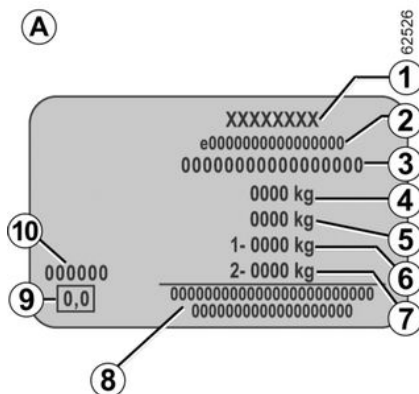
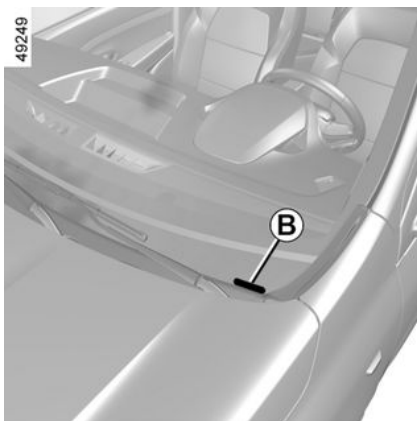
Električni uređaji	MOGUĆI UZROCI	ŠTO UČINITI
Brži rad pokazivača smjera.	Žarulje pregorena.	Zamijenite žarulju → 237.
Svjetla pokazivača smjera više ne rade.	Neispravan električni strujni krug. Oštećeni osigurač.	Obratite se ovlaštenom predstavniku marke. Zamijenite → 247 ili ga dajte zamijeniti.
Farovi se ne uključuju ili se više ne uključuju.	Neispravan električni strujni krug ili komanda.	Obratite se ovlaštenom predstavniku marke.

SMETNJE U RADU

Električni uređaji	MOGUĆI UZROCI	ŠTO UČINITI
	Oštećeni osigurač.	Zamijenite osigurač ili ga dajte zamijeniti → 247.
Tragovi kondenzacije u farovima ili stražnjim svjetlima.	Ne radi se o smetnji. Tragovi kondenzacije na svjetlima normalna su pojava koja je povezana s promjenama temperature i vlažnosti. U tom slučaju, tragovi postupno nestaju kada su svjetla upaljena.	
Brisač stakla ne radi.	Zalijepljene metlice brisača. Neispravan električni strujni krug. Oštećeni osigurač.	Odlijepite metlice prije upotrebe brisača. Obratite se ovlaštenom predstavniku marke. Zamijenite osigurač ili ga dajte zamijeniti → 247.
Brisač stakla se više ne zaustavlja.	Kvar na električnim komandama.	Obratite se ovlaštenom predstavniku marke.
Paljenje kontrolnog svjetla nekorištenja prednjih sigurnosnih pojaseva nije u skladu sa zakopčanim pojasevima.	Neki predmet je umetnut između ploče poda i sjedala i ometa rad senzora.	Uklonite sve predmete ispod prednjih sjedala.

INFORMACIJE O VOZILU

Identifikacijske pločice vozila



Navedite detalje navedene na pločici proizvođača **A** u svim vašim pismima ili narudžbama.

Prisutnost i položaj ovih informacija ovisi o verziji vozila

Pločica proizvođača **A**

- 1 Naziv proizvođača
- 2 Broj zajedničkog koncepta ili broj normatizacije.
- 3 Identifikacijski broj

Ta se informacija ponavlja na oznaci **B**.

4 MMAC (Najveća dopuštena masa pod opterećenjem).

5 MTR (Najveća dopuštena ukupna masa: opterećeno vozilo s

prikolicom).

6 MMTA (Najveća dopuštena masa na prednjoj osovini.

7 MMTA na stražnjoj osovini.

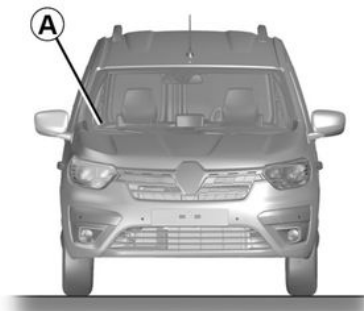
8 Isključivo za upise kod partnera ili dodatne upise.

9 Emisija dizelskog ispušnog sustava

Ovisno o vozilu, ova informacija nije navedena na pločici proizvođača, već na naljepnici zacrnjenja ispušnih plinova motora → 131.

10 Oznaka (šifra) boje.

Tehničke informacije za hitne službe



INFORMACIJE O VOZILU

QR Code na oznaci **A** omogućuje radnicima u hitnim intervencijama da s pomoću tableta ili pametnog telefona trenutačno pristupe tehničkim informacijama korisnim za rad na vozilu u slučaju nesreće

Osigurajte da je oznaka **A** uvijek vidljiva i prisutna na vjetrobranskom i na stražnjem staklu.

Svaka preinaka ili oštećenje oznake sprečava pristup informacijama.

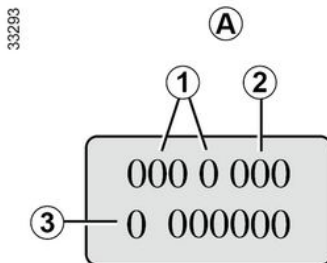
57155



Napomena: vozila bez stražnjih stakala imaju zalijepljenu samo naljepnicu na prednjoj strani.

Identifikacijska pločica motora, karakteristike motora

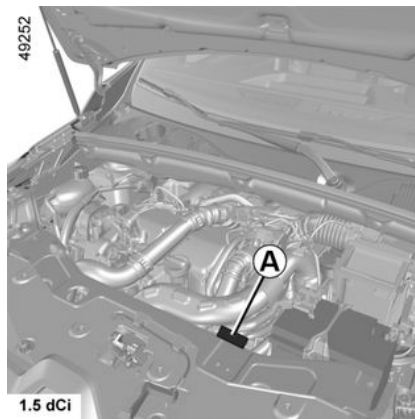
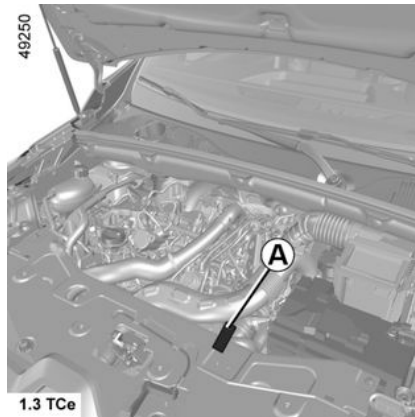
Identifikacija motora



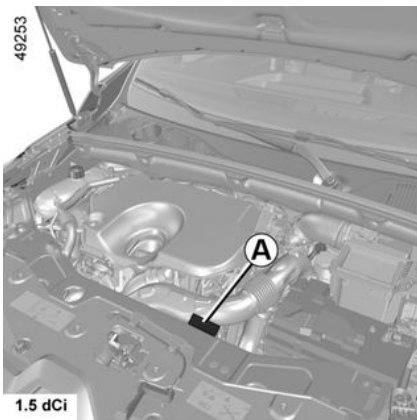
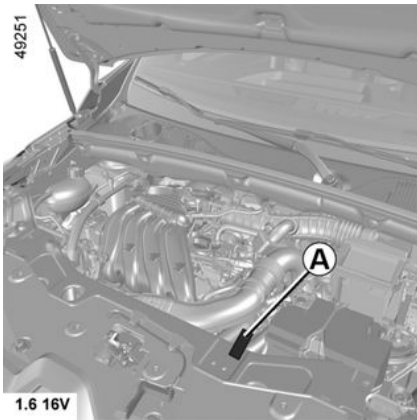
Podaci koji se nalaze na pločici motora u području A moraju biti navedeni u svim vašim pismima ili narudžbama.

(smještaj ovisi o modelu motora)

1. Model motora.
2. Oznaka motora.
3. Serijski broj motora.



INFORMACIJE O VOZILU



INFORMACIJE O VOZILU

Karakteristike motora

Verzije	1.3 TCe	1,6 16V	1.5 dCi	
Model motora (naveden na pločici motora)	H5Ht	H4M	K9Kt	
Zapremnina motora (cm³)	1 332	1 598	1 461	
Vrsta goriva Oktanski broj	Benzin Ključno je upotrebljavati bezolovni benzin s oktanskim brojem koji odgovara broju navedenom na oznaci pričvršćenoj na vratašca spremnika goriva → 117 .		Dizel Najlepnicica na vratašcima spremnika goriva pokazuje vam koja su goriva dopuštena.	
Vrste goriva koje odgovaraju europskim normama i koje su kompatibilne s motorima vozila prodavanih u Europi (u svim ostalim slučajevima potražite savjet kod predstavnika marke).	<div style="display: flex; flex-direction: column; align-items: flex-start;"> <div style="display: flex; align-items: center; margin-bottom: 10px;"> <div style="border: 1px solid black; border-radius: 50%; width: 40px; height: 40px; display: flex; align-items: center; justify-content: center; margin-right: 10px;">E5</div> <p>Bezolovni benzin u skladu sa normom EN 228 koji sadrži do 5 % etanola u obujmu.</p> </div> <div style="display: flex; align-items: center;"> <div style="border: 1px solid black; border-radius: 50%; width: 40px; height: 40px; display: flex; align-items: center; justify-content: center; margin-right: 10px;">E10</div> <p>Bezolovni benzin u skladu sa normom EN 228 koji sadrži do 10 % etanola u obujmu.</p> </div> </div>		<div style="display: flex; flex-direction: column; align-items: flex-start;"> <div style="display: flex; align-items: center; margin-bottom: 10px;"> <div style="border: 1px solid black; border-radius: 10px; width: 40px; height: 40px; display: flex; align-items: center; justify-content: center; margin-right: 10px;">B7</div> <p>Dizel gorivo u skladu s normom EN 590 koje sadržava do 7 % metilne ester masne kiseline u obujmu.</p> </div> <div style="display: flex; align-items: center;"> <div style="border: 1px solid black; border-radius: 10px; width: 40px; height: 40px; display: flex; align-items: center; justify-content: center; margin-right: 10px;">B10</div> <p>Dizel gorivo u skladu s normom EN 16734 koje sadržava do 10 % metilne ester masne kiseline u obujmu.</p> </div> </div> <div style="display: flex; align-items: center; margin-top: 10px;"> <div style="border: 1px solid black; border-radius: 10px; width: 40px; height: 40px; display: flex; align-items: center; justify-content: center; margin-right: 10px;">XTL</div> <p>Parafinsko dizel gorivo u skladu s normom EN 15940 koje sadržava do 7 % metilne ester masne kiseline u obujmu.</p> </div>	

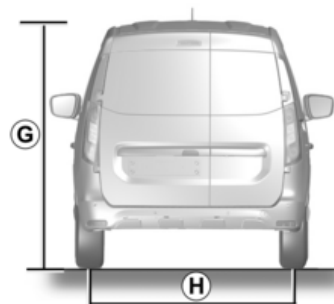
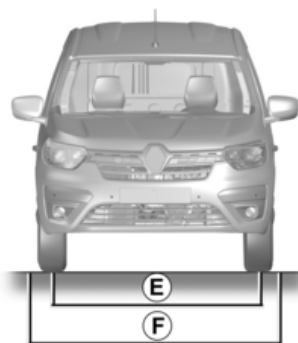
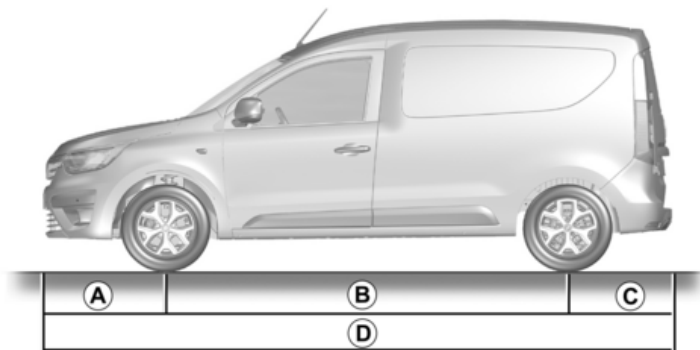
INFORMACIJE O VOZILU

Verzije	1.3 TCe	1.6 16V	1.5 dCi
Model motora (naveden na pločici motora)	H5Ht	H4M	K9Kt
Zapremnina motora (cm ³)	1 332	1 598	1 461
Svjećice	Upotrebljavajte samo one svjećice koje odgovaraju motoru vašeg vozila. Njihova vrsta mora biti navedena na naljepnici u motornom prostoru. U protivnom se obratite ovlaštenom predstavniku. Ugradnja svjećica koje nisu navedene može dovesti do oštećenja vašeg motora.		—

INFORMACIJE O VOZILU

Dimenzije (u metrima)

Verzija teretno furgon vozilo



49240

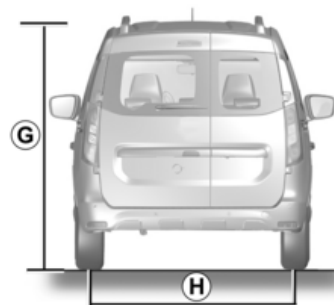
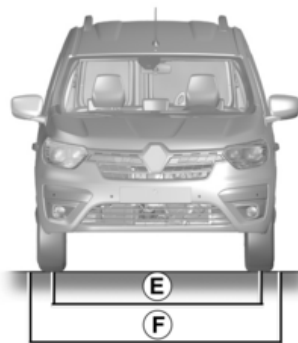
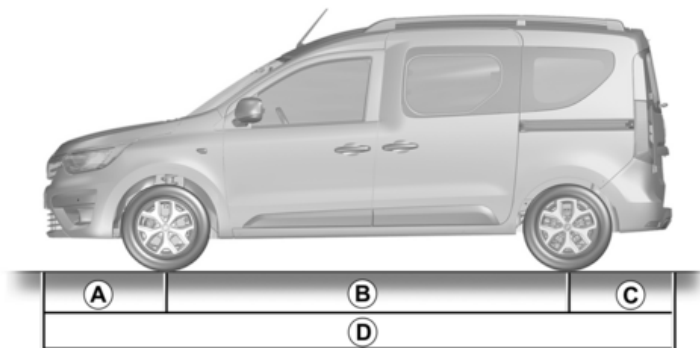
7

INFORMACIJE O VOZILU

	Verzija teretno furgon vozilo
A	0.851
B	2.812
C	0.730
D	4.393
E	1.488
F	1,883 do 2,079 – 1,883 s preklopljenim retrovizorima; – 2,079 s rasklopljenim retrovizorima.
G	1,811 do 1,850 bez opterećenja, s uzdužnim krovnim nosačima ili bez njih
H	1.491

INFORMACIJE O VOZILU

Verzija karavan



49199

7

INFORMACIJE O VOZILU

	Verzija karavan
A	0.851
B	2.812
C	0.730
D	4.393
E	1.488
F	1,883 do 2,079 – 1,883 s preklopljenim retrovizorima; – 2,079 s rasklopljenim retrovizorima.
G	1,804 do 1,842 bez opterećenja, s uzdužnim krovnim nosačima ili bez njih
H	1.491

INFORMACIJE O VOZILU

Mase (u kg)

Navedene mase vrijede za osnovno vozilo bez neobaveznih priključaka: one se razlikuju ovisno o opremi vašeg vozila. Obratite se ovlaštenom zastupniku.

Verzija teretno furgon vozilo	
Najveća dopuštena masa pod opterećenjem (MMAC) Najveća dopuštena masa vozila (MMTA) Najveća dopuštena ukupna masa (MTR)	Težine navedene na pločici proizvođača → 257).
Masa prikolice s kočnicama*	izračunava se putem formule: MTR- MMAC
Masa prikolice bez kočnica*	620
Dopušteno opterećenje vučnog priključka*	75
Dopušteno opterećenje na krovu s nosećom opremom	80 (uključujući nosive mehanizme)

* Vučno opterećenje (vuča stambene prikolice, čamca itd.)

Vuča je zabranjena kada rezultat izračuna MTR - MMAC iznosi nula ili kada je MTR jednaka nuli (ili nije navedena) na pločici proizvođača

- Važno je poštivati vučno opterećenje koje dozvoljava lokalni zakon i ono određeno zakonom o prometu. Za sve prilagodbe za vuču obratite se vašem Predstavniku marke.
- U slučaju vuče vozilom, **ne smije se prekoračiti najveća dopuštena ukupna masa (vozilo + prikolica)**. Ipak se tolerira:
 - stražnji MMTA premašen za do 15 %,
 - MMAC premašen do 10 % ili 100 kg (ovisno koji od ova dva ograničenja bude prvi dostignut).

U oba slučaja maksimalna brzina vozila s prikolicom ne smije prelaziti 80 km/h, a tlak u gumama mora se povećati za 0,2 bara (3 PSI).

– Izlazne karakteristike motora i radne karakteristike na kosini smanjuje se s povećanjem nadmorske visine. Preporučamo vam smanjivanje maksimalnog opterećenja za 10 % na 1 000 metara, te za dodatnih 10 % svakih narednih 1 000 metara.

INFORMACIJE O VOZILU

Navedene mase vrijede za osnovno vozilo bez neobaveznih priključaka: one se razlikuju ovisno o opremi vašeg vozila. Obratite se ovlaštenom zastupniku.

Verzija karavan	
Najveća dopuštena masa pod opterećenjem (MMAC) Najveća dopuštena masa vozila (MMTA) Najveća dopuštena ukupna masa (MTR)	Težine navedene na pločici proizvođača → 257).
Masa prikolice s kočnicama*	izračunava se putem formule: MTR - MMAC
Masa prikolice bez kočnica*	645
Dopušteno opterećenje vučnog priključka*	75
Dopušteno opterećenje na krovu s nosećom opremom	80 (uključujući nosive mehanizme)

*Vučno opterećenje (vuča stambene prikolice, čamca itd.)

Vuča je zabranjena kada rezultat izračuna $MTR - MMAC$ iznosi nula ili kada je MTR jednaka nuli (ili nije navedena) na pločici proizvođača

- Važno je poštivati vučno opterećenje koje dozvoljava lokalni zakon i ono određeno zakonom o prometu. Za sve prilagodbe za vuču obratite se vašem Predstavniku marke.
- U slučaju vuče vozilom, **ne smije se prekoračiti najveća dopuštena ukupna masa (vozilo + prikolica)**. Ipak se tolerira:
 - stražnji $MMTA$ premašen za do 15 %,
 - $MMAC$ premašen do 10 % ili 100 kg (ovisno koji od ova dva ograničenja bude prvi dostignut).

U oba slučaja maksimalna brzina vozila s prikolicom ne smije prelaziti 100 km/h, a tlak u gumama mora se povećati za 0,2 bara (3 psi).

- Izlazne karakteristike motora i radne karakteristike na kosini smanjuje se s povećanjem nadmorske visine. Preporučamo vam smanjivanje maksimalnog opterećenja za 10 % na 1 000 metara, te za dodatnih 10 % svakih narednih 1 000 metara.

REZERVNI DIJELOVI I POPRAVCI

Originalni rezervni dijelovi izrađeni su pod strogim tehničkim uvjetima i redovito se ispituju. Na taj način, oni imaju najmanje istu razinu kvalitete kao i oni koji se tvornički ugrađuju u nova vozila.

Stalnom upotrebom originalnih rezervnih dijelova, sigurni ste da ćete sačuvati sve radne karakteristike vašeg vozila. Osim toga, popravci obavljeni u Mreži marke s originalnim rezervnim dijelovima su pod jamstvom prema uvjetima koji se nalaze na poleđini radnog naloga.

LISTOVI ZA ODRŽAVANJE PO PROGRAMU

VIN:

Datum:	Kilometri (km):	Br. fakture:	Komentari/razno
Vrsta zahvata: Servisni pregled <input type="checkbox"/> <input type="checkbox"/>		Pečat	
Kontrola protiv prohrđavanja: OK <input type="checkbox"/> Nije OK* <input type="checkbox"/>			
Datum:	Kilometri (km):	Br. fakture:	Komentari/razno
Vrsta zahvata: Servisni pregled <input type="checkbox"/> <input type="checkbox"/>		Pečat	
Kontrola protiv prohrđavanja: OK <input type="checkbox"/> Nije OK* <input type="checkbox"/>			
Datum:	Kilometri (km):	Br. fakture:	Komentari/razno
Vrsta zahvata: Servisni pregled <input type="checkbox"/> <input type="checkbox"/>		Pečat	
Kontrola protiv prohrđavanja: OK <input type="checkbox"/> Nije OK* <input type="checkbox"/>			

* Vidi određenu stranicu

LISTOVI ZA ODRŽAVANJE PO PROGRAMU

VIN:

Datum:	Kilometri (km):	Br. fakture:	Komentari/razno
Vrsta zahvata: Servisni pregled <input type="checkbox"/> <input type="checkbox"/>		Pečat	
Kontrola protiv prohrđavanja: OK <input type="checkbox"/> Nije OK* <input type="checkbox"/>			
Datum:	Kilometri (km):	Br. fakture:	Komentari/razno
Vrsta zahvata: Servisni pregled <input type="checkbox"/> <input type="checkbox"/>		Pečat	
Kontrola protiv prohrđavanja: OK <input type="checkbox"/> Nije OK* <input type="checkbox"/>			
Datum:	Kilometri (km):	Br. fakture:	Komentari/razno
Vrsta zahvata: Servisni pregled <input type="checkbox"/> <input type="checkbox"/>		Pečat	
Kontrola protiv prohrđavanja: OK <input type="checkbox"/> Nije OK* <input type="checkbox"/>			

* Vidi određenu stranicu

7

LISTOVI ZA ODRŽAVANJE PO PROGRAMU

VIN:

Datum:	Kilometri (km):	Br. fakture:	Komentari/razno
Vrsta zahvata: Servisni pregled <input type="checkbox"/> <input type="checkbox"/>		Pečat	
Kontrola protiv prohrđavanja: OK <input type="checkbox"/> Nije OK* <input type="checkbox"/>			
Datum:	Kilometri (km):	Br. fakture:	Komentari/razno
Vrsta zahvata: Servisni pregled <input type="checkbox"/> <input type="checkbox"/>		Pečat	
Kontrola protiv prohrđavanja: OK <input type="checkbox"/> Nije OK* <input type="checkbox"/>			
Datum:	Kilometri (km):	Br. fakture:	Komentari/razno
Vrsta zahvata: Servisni pregled <input type="checkbox"/> <input type="checkbox"/>		Pečat	
Kontrola protiv prohrđavanja: OK <input type="checkbox"/> Nije OK* <input type="checkbox"/>			

* Vidi određenu stranicu

LISTOVI ZA ODRŽAVANJE PO PROGRAMU

VIN:

Datum:	Kilometri (km):	Br. fakture:	Komentari/razno
Vrsta zahvata: Servisni pregled <input type="checkbox"/> <input type="checkbox"/>		Pečat	
Kontrola protiv prohrđavanja: OK <input type="checkbox"/> Nije OK* <input type="checkbox"/>			
Datum:	Kilometri (km):	Br. fakture:	Komentari/razno
Vrsta zahvata: Servisni pregled <input type="checkbox"/> <input type="checkbox"/>		Pečat	
Kontrola protiv prohrđavanja: OK <input type="checkbox"/> Nije OK* <input type="checkbox"/>			
Datum:	Kilometri (km):	Br. fakture:	Komentari/razno
Vrsta zahvata: Servisni pregled <input type="checkbox"/> <input type="checkbox"/>		Pečat	
Kontrola protiv prohrđavanja: OK <input type="checkbox"/> Nije OK* <input type="checkbox"/>			

* Vidi određenu stranicu

7

LISTOVI ZA ODRŽAVANJE PO PROGRAMU

VIN:

Datum:	Kilometri (km):	Br. fakture:	Komentari/razno
Vrsta zahvata: Servisni pregled <input type="checkbox"/> <input type="checkbox"/>		Pečat	
Kontrola protiv prohrđavanja: OK <input type="checkbox"/> Nije OK* <input type="checkbox"/>			
Datum:	Kilometri (km):	Br. fakture:	Komentari/razno
Vrsta zahvata: Servisni pregled <input type="checkbox"/> <input type="checkbox"/>		Pečat	
Kontrola protiv prohrđavanja: OK <input type="checkbox"/> Nije OK* <input type="checkbox"/>			
Datum:	Kilometri (km):	Br. fakture:	Komentari/razno
Vrsta zahvata: Servisni pregled <input type="checkbox"/> <input type="checkbox"/>		Pečat	
Kontrola protiv prohrđavanja: OK <input type="checkbox"/> Nije OK* <input type="checkbox"/>			

* Vidi određenu stranicu

LISTOVI ZA ODRŽAVANJE PO PROGRAMU

VIN:

Datum:	Kilometri (km):	Br. fakture:	Komentari/razno
Vrsta zahvata: Servisni pregled <input type="checkbox"/> <input type="checkbox"/>		Pečat	
Kontrola protiv prohrđavanja: OK <input type="checkbox"/> Nije OK* <input type="checkbox"/>			
Datum:	Kilometri (km):	Br. fakture:	Komentari/razno
Vrsta zahvata: Servisni pregled <input type="checkbox"/> <input type="checkbox"/>		Pečat	
Kontrola protiv prohrđavanja: OK <input type="checkbox"/> Nije OK* <input type="checkbox"/>			
Datum:	Kilometri (km):	Br. fakture:	Komentari/razno
Vrsta zahvata: Servisni pregled <input type="checkbox"/> <input type="checkbox"/>		Pečat	
Kontrola protiv prohrđavanja: OK <input type="checkbox"/> Nije OK* <input type="checkbox"/>			

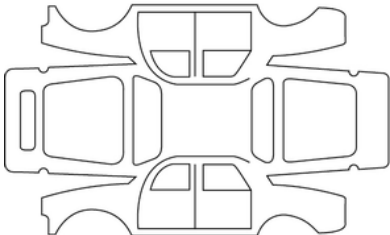
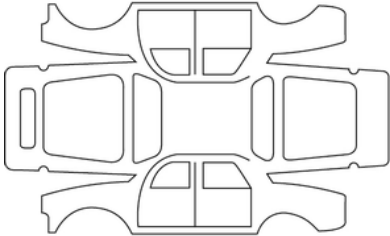
* Vidi određenu stranicu

7

KONTROLA PROTIV PROHRĐAVANJA

U slučaju da je nastavak jamstva uvjetovan popravkom, on je naveden u nastavku.

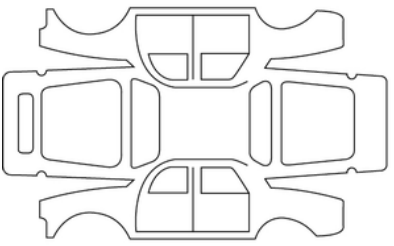
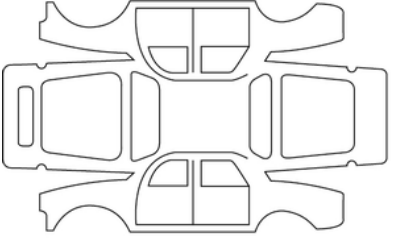
VIN:

Datum popravka:		Pečat
Popravak korodiranih dijelova koji treba obaviti:		
Datum popravka:		Pečat
Popravak koji treba napraviti:		

KONTROLA PROTIV PROHRĐAVANJA

U slučaju da je nastavak jamstva uvjetovan popravkom, on je naveden u nastavku.

VIN:

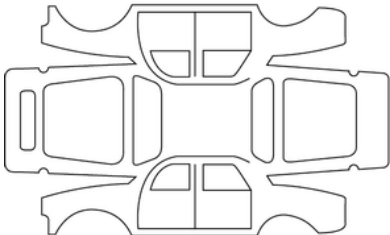
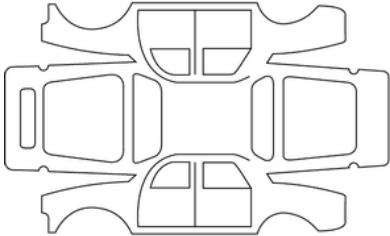
Datum popravka:		Pečat
Popravak korodiranih dijelova koji treba obaviti:		
Datum popravka:		Pečat
Popravak koji treba napraviti:		

7

KONTROLA PROTIV PROHRĐAVANJA

U slučaju da je nastavak jamstva uvjetovan popravkom, on je naveden u nastavku.

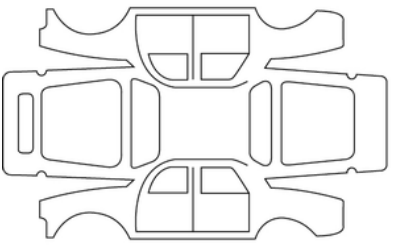
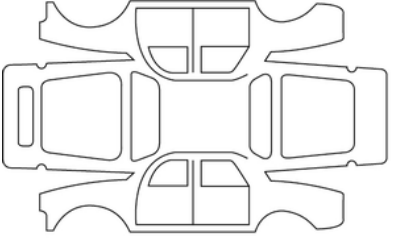
VIN:

Datum popravka:		Pečat
Popravak korodiranih dijelova koji treba obaviti:		
Datum popravka:		Pečat
Popravak koji treba napraviti:		

KONTROLA PROTIV PROHRĐAVANJA

U slučaju da je nastavak jamstva uvjetovan popravkom, on je naveden u nastavku.

VIN:

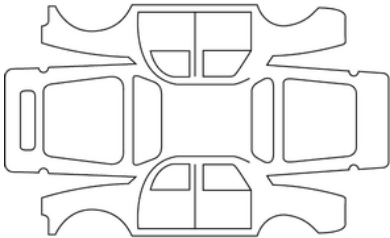
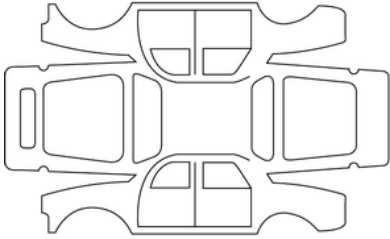
Datum popravka:		Pečat
Popravak korodiranih dijelova koji treba obaviti:		
Datum popravka:		Pečat
Popravak koji treba napraviti:		

7

KONTROLA PROTIV PROHRĐAVANJA

U slučaju da je nastavak jamstva uvjetovan popravkom, on je naveden u nastavku.

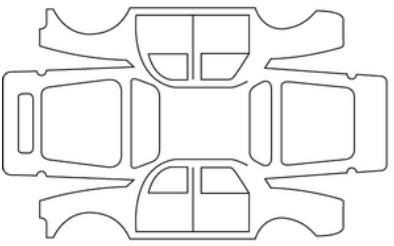
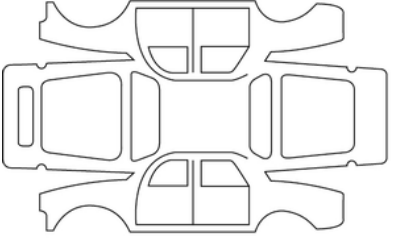
VIN:

Datum popravka:		Pečat
Popravak korodiranih dijelova koji treba obaviti:		
Datum popravka:		Pečat
Popravak koji treba napraviti:		

KONTROLA PROTIV PROHRĐAVANJA

U slučaju da je nastavak jamstva uvjetovan popravkom, on je naveden u nastavku.

VIN:

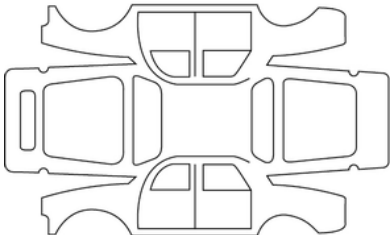
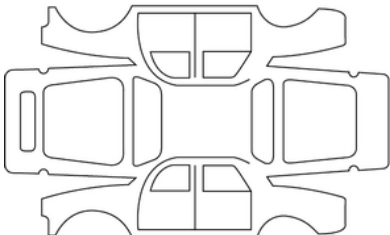
Datum popravka:		Pečat
Popravak korodiranih dijelova koji treba obaviti:		
Datum popravka:		Pečat
Popravak koji treba napraviti:		

7

KONTROLA PROTIV PROHRĐAVANJA

U slučaju da je nastavak jamstva uvjetovan popravkom, on je naveden u nastavku.

VIN:

Datum popravka:		Pečat
Popravak korodiranih dijelova koji treba obaviti:		
Datum popravka:		Pečat
Popravak koji treba napraviti:		

ABECEDNO KAZALO

Symboles

<UD-sous-titre>Sat </UD-sous-titre>, [98](#), [98](#)

A

ABS, [145](#)

Aditiv (reagens), [120](#)

Airbag : isključivanje prednjeg zračnog jastuka suvozača, [80](#)

Airbag : uključivanje prednjeg zračnog jastuka suvozača, [80](#)

Airbags : sigurnost djece, [80](#)

Akumulator:, [209](#)

Akumulator: otklanjanje kvara, [232](#)

alati, [222](#)

B

Baterija (daljinski upravljač), [22](#)

Baterije daljinskog upravljača za zaključavanje vrata, [22](#)

Bočna stakla, [185](#)

Bočni zaštitni mehanizmi, [54](#)

Brisač stakla, [111](#), [115](#), [245](#)

C

Čišćenje: unutrašnjost vozila, [213](#)

D

Daljinski upravljač / ključ: baterije, [22](#)

Daljinski upravljač za centralno zaključavanje vrata, [21](#)

Daljinski upravljač za zaključavanje, [20](#)

Djeca, [64](#), [74](#)

Dječja sjedala, [57](#), [62](#), [64](#), [74](#)

DODATNI ZAŠTITNI MEHANIZMI, [56](#)

Dodatni zaštitni mehanizmi na prednjem sigurnosnom pojasu, [49](#)

Dodatni zaštitni mehanizmi na sigurnosnim pojasevima, [49](#), [54](#), [56](#)

E

Električni podizači stakala., [185](#)

ESC: dinamička kontrola vožnje, [145](#)

F

Farovi svjetla za maglu, [236](#)

Filtar: filter čestica, [131](#), [133](#)

Funkcija Stop and Start (pokretanje i zaustavljanje motora), [126](#)

Funkcija Stop i Start (pokretanje i zaustavljanje motora), [126](#)

G

Grijana sjedala, [33](#), [36](#)

Grijanje, [176](#), [179](#), [181](#)

Grijanje i klimatizacija, [176](#), [179](#)

Gume, [142](#), [215](#), [215](#), [217](#)

I

Identifikacija motora, [258](#)

Indukcijsko punjenje bežičnim punjačem, [183](#), [191](#)

Instrumentna ploča, [86](#), [97](#), [99](#)

Isključivanje prednjeg zračnog jastuka suvozača, [80](#)

Isofix, [74](#)

ABECEDNO KAZALO

J

Jastuk na napuhavanje zračnog jastuka, [49](#), [54](#), [56](#)

K

Kamera za vožnju unatrag, [169](#)

Karakteristike motora, [258](#)

Katalizator, [133](#)

Klimatiziranje zraka, [178](#), [179](#), [179](#), [181](#), [181](#)

Klima uređaj: informacije i savjeti za upotrebu, [181](#)

Ključ / daljinski upravljač, [20](#)

Ključ / radiofrekvencijski daljinski upravljač: upotreba, [21](#)

Ključevi, [20](#), [21](#)

Komanda ispod upravljača, [183](#)

Komanda stupnja prijenosa, [130](#)

Kontakt brava, [124](#)

Kontrolna svjetla komandi, [86](#), [97](#), [99](#)

Kontrolna svjetla na instrumentnoj ploči, [86](#)

Kontrolni uređaji, [86](#), [97](#), [98](#), [99](#), [106](#)

KROVNE ŠIPKE, [200](#)

Kvaliteta reagensa, [120](#)

M

Metlice brisača: zamjena, [245](#)

Metlice brisača prednjeg stakla, [245](#)

Metlice brisača stakla, [245](#)

mjesto vozača, [83](#)

Motorno ulje, [202](#)

Mrtvi kut: upozorenje, [151](#)

Multimedijska oprema, [183](#), [250](#)

N

Naglo kočenje, [145](#)

Napuhavanje guma, [217](#)

Naslon za glavu, [39](#)

Navigacija, [183](#)

Nosač krovnih šipki, [200](#)

O

Određivanje/odmagljivanje stražnjeg stakla, [179](#)

Određivanje stražnjeg stakla, [115](#)

Održavanje, [137](#)

Održavanje: filtri, [206](#)

Održavanje: karoserija, [211](#)

Održavanje: mehaničko, [201](#)

Održavanje: unutarne obloge, [213](#)

Održavanje boje, [211](#)

Održavanje unutarnjih obloga, [213](#)

Ogledala u sjenilu za sunce, [188](#)

Ograničivač brzine, [157](#)

Osigurači, [247](#)

Osobitosti vozila s benzinskim motorom, [133](#)

Osvjetljenje: unutrašnjost, [186](#)

OSVJETLJENJE I VANJSKA SIGNALIZACIJA, [106](#)

Otklanjanje kvara: akumulator, [232](#)

Otklanjanje kvara akumulatora, [232](#)

Otključavanje vrata, [29](#)

ABECEDNO KAZALO

Otvarajući dijelovi, [25](#), [31](#)

Otvaranje vrata, [25](#)

P

Parkirna kočnica, [135](#)

Pepeljara, [189](#)

Pepeljare, [189](#)

Podešavanja prednjih sjedala, [33](#), [36](#)

Podešavanje kola upravljača, [103](#)

Podešavanje prednjih sjedala, [33](#), [36](#)

Podešavanje temperature, [181](#)

Podešavanje visine dječjeg sjedala, [57](#)

Podizanje vozila pri zamjeni kotača, [228](#)

Poklopac motornog prostora, [201](#)

Poklopac spremnika goriva, [117](#)

Poklopac spremnika reagensa, [120](#)

Pokretanje, [125](#)

Pokretanje motora, [125](#), [125](#), [126](#)

Pokrov prtljage, [196](#)

Pomoć pri naglom kočenju, [145](#)

Pomoć pri parkiranju, [164](#), [169](#)

Poruke na instrumentnoj ploči, [86](#)

Posebna značajka vozila s dizelskim motorom, [131](#)

Postavke položaja za vožnju, [44](#)

postavljanje dječjeg sjedala, [62](#)

Postavljanje motora u stanje mirovanja, [126](#)

Potrošnja energije, [97](#)

Potrošnja goriva, [138](#), [138](#)

Praktični savjeti, [247](#)

Pranje, [211](#)

Prednja sjedala, [33](#), [36](#)

Prednja svjetla za maglu, [236](#)

prednji farovi, [106](#)

Prednji farovi, [235](#)

Prednji farovi: zamjena žarulja, [235](#)

Predoprema za autoradio, [250](#), [250](#)

Pregradna stijena, [38](#)

Pretinci / uređenje prtljažnika: putnički prostor, [191](#)

Pretinci za odlaganje, [191](#)

Prijevoz djece, [57](#), [64](#), [74](#), [80](#)

PRIJEVOZ PREDMETA U PRTLJAŽNIKU, [197](#)

Pristup motornom prostoru, [201](#)

Probušena guma, [223](#)

Probušena guma: rezervni kotač, [223](#)

Promjena brzina, [130](#)

Prostrani pretinci za odlaganje, [191](#)

PRTLJAŽNIK, [197](#)

Punjenje goriva, [117](#)

putno računalo, [86](#)

R

Radar za vožnju unatrag, [164](#)

Radio, [183](#), [250](#)

Rashladna tekućina, [206](#)

Razina ulja u motoru:, [202](#)

Razine:, [201](#), [206](#)

ABECEDNO KAZALO

Razine: rashladna tekućina, [206](#)
Razrađivanje, [124](#)
Reagens: punjenje, [120](#)
Reagens (spremnik), [120](#)
Reflektori, [186](#)
Regulator brzine - ograničivač brzine, [157](#), [160](#)
Retrovizori, [104](#)
Rezervni kotač, [215](#), [223](#)
Ručica mjenjača, [130](#)
ručna kočnica, [130](#)

S

Savjeti za kontrolu emisija, [137](#), [137](#)
Savjeti za smanjenje potrošnje goriva, [138](#)
Savjeti za vožnju, [138](#)
SCR: selektivna katalitička redukcija, [120](#)
Servo upravljač, [103](#), [103](#)
SET ZA NAPUHAVANJE GUMA, [222](#)
Signal opasnosti, [110](#)
Sigurnosni pojasevi, [44](#), [44](#), [49](#), [54](#), [56](#), [64](#), [74](#)
Sigurnost djece, [21](#), [57](#), [64](#), [74](#), [80](#)
Sigurnost putnika: airbag suvozačevih, [80](#)
Sjenilo, [188](#)
Spremnik goriva, [117](#)
Spremnik reagensa, [120](#)
Stražnja kamera, [154](#)
Stražnja klupa, [40](#)
Stražnja polica, [191](#)

Stražnja sjedala, [39](#)
Stražnja sjedala Funkcije, [40](#)
Stražnji nasloni za glavu, [39](#)
Stropno svjetlo, [186](#)
Sustav nadzora tlaka u gumama, [142](#)
Sustav protiv blokiranja kotača: ABS, [145](#)
SUSTAV PROTIV PROKLIZAVANJA, [145](#)
Sustav protiv proklizavanja – dodatno prijanjanje, [145](#)
Sustav za navigaciju, [183](#)
Sustav za pomoć pri kretanju na uzbrdici, [145](#)
Svjetla: svjetla upozorenja, [110](#)
Svjetla: svjetla za maglu, [236](#)
Svjetla: vanjska, [106](#)
Svjetla: zamjena žarulja, [235](#)
Svjetlosna signalizacija, [106](#)
Svjetlosni poziv, [110](#)

S

Širokokutni retrovizor, [104](#)

T

Telefon, [183](#)
Tlak u gumama, [142](#), [217](#)

U

UGRAĐENA KOMANDA TELEFONA SLOBODNE RUKE, [183](#)
Uključivanje brzine za vožnju unazad, [130](#)
Ukrasni poklopci – Kotač, [229](#)

ABECEDNO KAZALO

Unutarnja svjetla: zamjena žarulja, [239](#)

Unutarnje osvjjetljenje, [186](#)

Upaljač za cigarete., [189](#)

Upozorenje za mrtvi kut, [151](#)

Uređaj za pranje stakla, [111](#), [115](#)

Uređenje, [191](#)

Ušteda goriva, [138](#)

Utičnica za dodatnu opremu, [189](#)

Uvodnici zraka, [176](#), [178](#)

V

Vanjsko osvjjetljenje, [235](#)

Ventilacija, [178](#), [181](#)

Ventilacija, klima uređaj, [179](#)

Ventiliranje zraka, [178](#)

Vožnja, [125](#), [131](#), [133](#), [138](#), [145](#), [157](#), [160](#), [164](#)

Vožnja u načinu rada ECO, [99](#), [138](#)

Vrata, [25](#), [29](#), [31](#)

Z

Zaključavanje, otključavanje vrata, [29](#)

Zaključavanje vrata, [21](#), [29](#)

Zamjena metlica brisača prednjeg stakla, [245](#)

zamjena žarulja, [235](#), [236](#), [239](#)

Zamjena žarulja, [235](#), [236](#), [237](#), [239](#)

Zamjena žarulja prednjih svjetla, [235](#)

Zamjena žarulja za stražnja svjetla, [237](#)

Zamjenske žarulje, [235](#), [236](#), [237](#), [239](#)

Zapremina spremnika aditiva, [120](#)

Zapremina spremnika reagensa, [120](#)

Zapremina spremnika goriva, [117](#), [117](#)

Zaslon, [97](#)

Zaštita okoliša, [136](#)

Zaštita protiv prohrđavanja, [211](#)

Zaštitni mehanizmi za djecu, [57](#), [57](#), [57](#), [64](#), [64](#), [64](#), [74](#), [74](#), [74](#), [80](#), [80](#)

Zatvaranje vrata, [25](#)

Zaustavljanje motora, [125](#)

Zavjese, sjenila, [188](#)

Zračni jastuk, [49](#), [54](#), [56](#), [64](#), [74](#)

ZVUČNI I SVJETLOSNI UPOZORITELJI, [110](#)

Zvučni poziv, [110](#)

Zvučni upozoritelj, [110](#)



RENAULT S.A.S. SOCIÉTÉ PAR ACTIONS SIMPLIFIÉE AU CAPITAL DE 533 941 113 € / 122-122 BIS, AVENUE DU GENERAL LECLERC
92100 BOULOGNE-BILLANCOURT R.C.S. NANTERRE 780 129 987 — SIRET 780 129 987 03591 / renaultgroup.com

NU 1397-9 – 77 11 416 146 – 05/2024 – Edition croate



7711416146

